

ORIGINALBETRIEBSANLEITUNG

WICHTIG

VOR GEBRAUCH SORGFÄLTIG LESEN

AUFBEWAHREN FÜR SPÄTERES NACHSCHLAGEN



BOSCH



BULLS Twenty 6 EVO; BULLS Twenty 6 EVO Team

20-26-3001; 20-26-4001

Inhaltsverzeichnis

1	Über diese <i>Betriebsanleitung</i>	6	3.1.7	Fahrlicht	25
1.1	Hersteller	6	3.1.8	Ladegerät	25
1.2	Typennummer und Modell	6	3.2	Bestimmungsgemäße Verwendung	26
1.3	Betriebsanleitung identifizieren	6	3.3	Nichtbestimmungsgemäße Verwendung	27
1.4	Änderungen vorbehalten	7	3.4	Technische Daten	28
1.5	Sprache	7	3.4.1	Pedelec	28
1.6	Gesetze, Normen und Richtlinien	7	3.4.2	Motor ActiveLine	28
1.7	Zu Ihrer Information	7	3.4.3	Motor ActiveLine Plus	28
1.7.1	Warnhinweise	7	3.4.4	Motor Performance Line Cruise	28
1.7.2	Textauszeichnungen	8	3.4.5	Motor Performance Line Speed	28
1.8	Typenschild	9	3.4.6	Motor Performance Line CX	28
2	Sicherheit	10	3.4.7	Fahrzeugbeleuchtung	29
2.1	Allgemeine Warnungen	10	3.4.8	Akku PowerPack 300	29
2.2	Giftige Substanzen	11	3.4.9	Akku PowerPack 400	29
2.3	Anforderungen an den Fahrer	12	3.4.10	Akku PowerPack 500	29
2.4	Schutzbedürftige Gruppen	12	3.4.11	Akku PowerTube	29
2.5	Datenschutzhinweise	12	3.4.12	Purion Bildschirm	29
2.6	Persönliche Schutzausrüstung	12	3.4.13	USB-Anschluss	29
2.7	Sicherheitskennzeichen und Sicherheitshinweise	13	3.4.14	BOSCH Pedelec ABS BAS100	30
2.8	Notfall	13	3.4.15	Emissionen	30
2.8.1	Verhalten im Notfall	13	3.4.16	Anzugsmoment	30
2.8.2	Erste-Hilfe-Maßnahmen	13	3.5	Umgebungsanforderungen	31
2.8.3	Brand bekämpfen	14	3.6	Steuerungs- und Anzeigenbeschreibung	33
2.8.4	Austretende Flüssigkeiten	14	3.6.1	Lenker	33
2.8.4.1	Schmierstoffe und Öle aus der Gabel	14	3.6.2	Akku Ladezustandsanzeige	33
2.8.4.2	Schmierstoffe und Öle aus dem Hinterbau- Dämpfer	14	3.6.3	Bedienteil Anzeigen	33
3	Übersicht	15	3.6.3.1	Maßeinheit der Geschwindigkeit	33
3.1	Beschreibung	16	3.6.3.2	Tachometeranzeige	33
3.1.1	Laufgrad	16	3.6.3.3	Funktionsanzeige	34
3.1.1.1	Ventil	16	3.6.3.4	Schaltempfehlung	34
3.1.2	Federung	16	3.6.3.5	Tachometeranzeige	34
3.1.2.1	Starre Gabel	16	3.6.3.6	Funktionsanzeige	34
3.1.2.2	Federgabel	16	3.6.4	Systemmeldung	37
3.1.2.3	Stahlfedergabe	17	3.6.5	Kontrollleuchte ABS	37
3.1.2.4	Luftfedergabel	17	4	Transport und Lagern	38
3.1.2.5	Suntour Hinterbau-Dämpfer	18	4.1	Physikalische Transporteigenschaften	38
3.1.2.6	FOX Hinterbau-Dämpfer	18	4.1.1	Abmessungen beim Transport	38
3.1.3	Bremssystem	19	4.1.2	Transportgewicht	38
3.1.3.1	Felgenbremse	19	4.1.3	Vorgesehene Griffe/Hebepunkte	38
3.1.3.2	Scheibenbremse	19	4.2	Transport	38
3.1.3.3	Rücktrittbremse	20	4.2.1	Akku transportieren	39
3.1.3.4	ABS	20	4.2.2	Akku versenden	39
3.1.4	Elektrisches Antriebssystem	22	4.2.3	Transportsicherung Bremse nutzen	39
3.1.5	Akku	23	4.3	Lagern	39
3.1.5.1	Rahmenakku	23	4.3.1	Betriebspause	39
3.1.5.2	Gepäckträgerakku	24	4.3.1.1	Betriebspause vorbereiten	39
3.1.5.3	Integrierter Akku	24	4.3.1.2	Betriebspause durchführen	40
3.1.6	Bildschirm	25	5	Montage	41
			5.1	Benötigte Werkzeuge	41
			5.2	Auspacken	41

5.2.1	Lieferumfang	41	6.5.7	FOX-Gabel einstellen	61
5.3	In Betrieb nehmen	42	6.5.7.1	Negativfederweg einstellen	61
5.3.1	Akku prüfen	42	6.5.7.2	Zugstufe einstellen	62
5.3.2	Laufрад in Suntour-Gabel montieren	42	6.5.8	Suntour Hinterbau-Dämpfer einstellen	62
5.3.2.1	Schraubachse (15 mm)	42	6.5.8.1	Negativfederweg einstellen	62
5.3.2.2	Schraubachse (20 mm)	43	6.5.8.2	Zugstufe einstellen	63
5.3.2.3	Steckachse	43	6.5.8.3	Druckstufe einstellen	63
5.3.2.4	Schnellspanner	45	6.5.9	FOX-Hinterbau-Dämpfer einstellen	63
5.3.3	Laufрад in FOX Gabel montieren	46	6.5.9.1	Negativfederweg einstellen	63
5.3.3.1	Schnellspanner (15 mm)	46	6.5.9.2	Zugstufe einstellen	64
5.3.3.2	Kabolt-Achse	46	6.6	Zubehör	65
5.3.4	Vorbau und Lenker prüfen	47	6.6.1	Kindersitz	65
5.3.4.1	Verbindungen prüfen	47	6.6.2	Pedelecanhänger	66
5.3.4.2	Fester Sitz	47	6.6.3	Gepäckträger	66
5.3.4.3	Lagerspiel prüfen	47	6.7	Vor jeder Fahrt	67
5.4	Verkauf des Pedelecs	47	6.8	Checkliste vor jeder Fahrt	67
6	Betrieb	48	6.9	Seitenständer nutzen	68
6.1	Risiken und Gefährdungen	48	6.9.1	Seitenständer hochkappen	68
6.1.1	Persönliche Schutzausrüstung	49	6.9.1.1	Pedelec hinstellen	68
6.2	Tipps für eine höhere Reichweite	49	6.10	Gepäckträger nutzen	68
6.3	Fehlermeldung	50	6.11	Akku	69
6.3.1	Bildschirm	50	6.11.1	Rahmenakku	69
6.3.2	Akku	52	6.11.1.1	Rahmenakku herausnehmen	69
6.4	Einweisung und Kundendienst	53	6.11.1.2	Rahmenakku einsetzen	69
6.5	Pedelec anpassen	53	6.11.2	Gepäckträgerakku	69
6.5.1	Sattel einstellen	53	6.11.2.1	Gepäckträgerakku herausnehmen	69
6.5.1.1	Sattelnäigung einstellen	53	6.11.2.2	Gepäckträgerakku einsetzen	69
6.5.1.2	Sitzhöhe ermitteln	53	6.11.3	Integrierten Akku	70
6.5.1.3	Sitzhöhe mit Schnellspanner einstellen	54	6.11.3.1	Integrierten Akku herausnehmen	70
6.5.1.4	Höhenverstellbare Sattelstütze	54	6.11.3.2	Integrierten Akku einsetzen	70
6.5.1.5	Sitzposition einstellen	55	6.11.4	Akku laden	71
6.5.2	Lenker einstellen	55	6.11.5	Doppelakku laden	71
6.5.3	Vorbau einstellen	55	6.11.5.1	Ladevorgang mit zwei eingesetzten Akkus	71
6.5.3.1	Lenkerhöhe einstellen	55			
6.5.3.2	Spannkraft Schnellspanner einstellen	56	6.11.5.2	Ladevorgang mit einem eingesetzten Akku	72
6.5.4	Bremse einstellen	56			
6.5.4.1	Griffweite Magura HS33 Bremshebel einstellen	56	6.11.6	Doppelakku mit einem Akku nutzen	72
6.5.4.2	Griffweite Magura HS22 Bremshebel einstellen	57	6.11.7	Akku aufwecken	72
6.5.4.3	Griffweite Magura Scheibenbremse Bremshebel einstellen	57	6.12	Elektrisches Antriebssystem	73
6.5.4.4	Druckpunkt Magura Bremshebel einstellen	58	6.12.1	Elektrisches Antriebssystem einschalten	73
6.5.5	Bremsbeläge einfahren	58	6.12.2	Antriebssystem ausschalten	73
6.5.6	Suntour Gabel einstellen	59	6.13	Bildschirm	74
6.5.6.1	Negativfederweg einstellen	59	6.13.1	Übersicht Aktionen am Bildschirm	74
6.5.6.2	Negativfederweg Stahlfedergabel einstellen	59	6.13.2	Bildschirm einschalten	74
6.5.6.3	Negativfederweg Luftfedergabel einstellen	59	6.13.3	Bildschirm ausschalten	74
6.5.6.4	Zugstufe der Luftfedergabel einstellen	60	6.14	Schiebehilfe nutzen	75
			6.14.1	Fahrlicht nutzen	75
			6.14.2	Unterstützungsgrad wählen	75
			6.14.3	Reiseinformationen	75
			6.14.3.1	Reiseinformationen wechseln	75
			6.14.3.2	Fahrstrecke zurücksetzen	75

6.14.3.3	Reichweite zurücksetzen	76	7.3	Pflege	89
6.14.3.4	Einheit Tachometer ändern	76	7.3.1	Rahmen pflegen	89
6.14.3.5	Versionsstände und Typennummern anzeigen	76	7.3.2	Vorbau pflegen	89
6.14.4	USB-Anschluss nutzen	76	7.3.3	Gabel pflegen	89
6.14.5	Batterie wechseln	76	7.3.4	Antriebselemente pflegen	89
6.15	Bremse	77	7.3.5	Pedal pflegen	89
6.15.1	Bremshebel nutzen	78	7.3.6	Kette pflegen	89
6.15.2	Rücktrittbremse nutzen	78	7.3.7	Antriebselemente pflegen	89
6.15.3	ABS nutzen	78	7.4	Instandhalten	90
6.15.3.1	Während der Fahrt	79	7.4.1	Laufgrad	90
6.16	Federung und Dämpfung	80	7.4.1.1	Reifen prüfen	90
6.16.1	Druckstufe der Suntour-Gabel einstellen	80	7.4.1.2	Felgen prüfen	90
6.16.2	Druckstufe des Suntour-Hinterbau-Dämpfers einstellen	80	7.4.1.3	Fülldruck prüfen und korrigieren, Blitzventil	90
6.16.3	Druckstufe der Fox-Gabel einstellen	81	7.4.1.4	Fülldruck prüfen und korrigieren, Französisches Ventil	90
6.16.4	Druckstufe des Fox-Hinterbau-Dämpfers einstellen	81	7.4.1.5	Fülldruck prüfen und korrigieren, Auto Ventil	91
6.16.5	Zugstufe des RockShox-Hinterbau-Dämpfers einstellen	82	7.4.2	Bremssystem	91
6.16.6	Druckstufe des RockShox-Dämpfers einstellen	83	7.4.3	Bremsbeläge auf Verschleiß prüfen	91
6.17	Gangschaltung	83	7.4.4	Druckpunkt prüfen	91
6.17.1	Kettenschaltung nutzen	83	7.4.5	Bremsscheiben auf Verschleiß prüfen	92
6.17.2	Nabenschaltung nutzen	84	7.4.6	Elektrische Leitungen und Bremszüge	92
6.17.3	eShift nutzen	84	7.4.7	Gangschaltung	92
6.17.3.1	eShift mit Shimano-DI2-Automatik-Nabenschaltungen	84	7.4.8	Vorbau	92
6.17.3.2	eShift mit manueller Shimano-DI2-Nabenschaltungen	85	7.4.9	USB-Anschluss	92
6.17.3.3	eShift mit Shimano-DI2-Automatik-Nabenschaltungen	85	7.4.10	Riemen- und Kettenspannung prüfen	92
6.17.3.4	eShift mit NuVinci H Sync/ enviolo mit Optimized H Sync	85	8	Wartung	93
6.17.3.5	eShift mit Rohloff E-14 Speedhub 500/14	85	8.1	Achse mit Schnellspanner	94
7	Reinigen und Pflegen	86	8.1.1	Schnellspanner überprüfen	94
7.1	Reinigung nach jeder Fahrt	86	8.2	Gangschaltung einstellen	94
7.1.1	Federgabel reinigen	86	8.2.1	Seilzugbetätigte Gangschaltung, einzügig	95
7.1.2	Hinterbau-Dämpfer reinigen	86	8.2.2	Seilzugbetätigte Gangschaltung, zweizügig	95
7.1.3	Pedale reinigen	86	8.2.3	Seilzugbetätigter Drehgriffschalter, zweizügig	95
7.2	Grundreinigung	87	9	Fehlersuche, Störungsbeseitigung und Reparatur	96
7.2.1	Rahmen reinigen	87	9.1	Fehlersuche und Störungsbeseitigung	96
7.2.2	Vorbau reinigen	87	9.1.1	Antriebssystem oder Bildschirm starten nicht	96
7.2.3	Laufgrad reinigen	87	9.1.2	Fehlermeldung	96
7.2.4	Antriebselemente reinigen	87	9.1.3	Unterstützungsfunktionsfehler	97
7.2.5	Hinterbau-Dämpfer reinigen	88	9.1.4	Akkufehler	98
7.2.6	Kette reinigen	88	9.1.5	Bildschirmfehler	100
7.2.7	Akku reinigen	88	9.1.6	Beleuchtung funktioniert nicht	100
7.2.8	Bildschirm reinigen	88	9.1.7	Sonstige Fehler	100
7.2.9	Antriebseinheit reinigen	88	9.2	Reparatur	101
7.2.10	Bremse reinigen	89	9.2.1	Original-Teile und -Schmierstoffe	101
			9.2.2	Beleuchtung austauschen	101
			9.2.3	Scheinwerfer einstellen	101

9.2.4	Prüfung der Reifenfreiheit	101
10	Wiederverwerten und Entsorgen	102
11	Dokumente	103
11.1	Teileliste	103
11.2	Montageprotokoll	104
11.3	Wartungsanleitung	106
11.4	Bedienungsanleitung Ladegerät	109
13	Glossar	122
13.1	Abkürzungen	125
13.2	Vereinfachte Begriffe	125
I.	Original EG-/EU-Konformitätserklärung	126

1 Über diese Betriebsanleitung

Danke für Ihr Vertrauen!

Pedelecs von BULLS sind Fahrzeuge von höchster Qualität. Sie haben eine gute Wahl getroffen. Endmontage, Beratung und Einweisung werden von Ihrem Fachhändler durchgeführt. Egal ob Wartung, Umbau oder Reparatur - Ihr Fachhändler wird auch zukünftig für Sie da sein.

Hinweis

Die *Betriebsanleitung* ersetzt nicht die persönliche Einweisung durch den ausliefernden Fachhändler.

Die Betriebsanleitung ist Bestandteil des *Pedelecs*. Wenn es eines Tages weiterveräußert wird, ist sie dem Folgeigentümer zu übergeben.

Zu Ihrem neuen *Pedelec* erhalten Sie diese Betriebsanleitung. Bitte nehmen Sie sich Zeit Ihr neues *Pedelec* kennenzulernen und halten Sie sich an die Tipps und Anregungen der Betriebsanleitung. So werden Sie lange viel Freude an Ihrem *Pedelec* haben. Wir wünschen viel Spaß und stets eine gute und sichere Fahrt!

Diese Betriebsanleitung ist hauptsächlich für den Fahrer bzw. den Betreiber geschrieben. Ziel ist es, dass technische Laien das *Pedelec* sicher nutzen können. .



Ebenfalls sind Abschnitte speziell für den Fachhändler geschrieben. Ziel in diesen Abschnitten ist es vor allem, die Erstmontage und Wartung sicher durchzuführen. Die Abschnitte für Fachhändler sind grau abgesetzt und mit einem Schraubenschlüssel-Symbol gekennzeichnet.



Damit Sie die Betriebsanleitung bei der Fahrt zur Hand haben, laden Sie die Betriebsanleitung unter folgender Adresse auf Ihr Handy:

www.bulls.de/service/downloads.

1.1 Hersteller

Der Hersteller des *Pedelecs* ist die:

ZEG Zweirad-Einkaufs-Genossenschaft eG
Longericher Straße 2
D-50739 Köln

Tel.: +49 221 17959 0
Fax: +49 221 17959 31
E-Mail: info@zeg.de
Internet: www.zeg.de

1.2 Typennummer und Modell

Die Betriebsanleitung ist Bestandteil von *Pedelecs* mit folgenden Typennummern:

Typennr.	Modell	Pedelecart
20-26-4001	Twenty 6 Evo 26"	Jugendfahrrad
20-26-3001	Twenty 6 Evo Team 26	Jugendfahrrad

Tabelle 1: Typennummer, Modell und Pedelecart

*Die Typennummer lag zum Redaktionsschluss noch nicht vor.

1.3 Betriebsanleitung identifizieren

Sie finden auf jeder Seite unten links die Identifikationsnummer der *Betriebsanleitung*. Die Identifikationsnummer besteht aus der Dokumentennummer, der Veröffentlichungsversion und dem Ausstellungsdatum.

Identifikationsnummer	MY20B01-51_1.0_16.09.2019
-----------------------	---------------------------

1.4 Änderungen vorbehalten

Die in dieser *Betriebsanleitung* enthaltenen Informationen sind zum Zeitpunkt des Drucks freigegebene technische Spezifikationen. Bedeutende Veränderungen werden in einer neuen Ausgabe der *Betriebsanleitung* berücksichtigt.

Alle Änderungen zu dieser *Betriebsanleitung* finden Sie unter:
www.bulls.de/service/downloads.

1.5 Sprache

Die *Originalbetriebsanleitung* ist in deutscher Sprache abgefasst. Eine Übersetzung ist ohne die *Originalbetriebsanleitung* nicht gültig.

1.6 Gesetze, Normen und Richtlinien

Diese *Betriebsanleitung* berücksichtigt die wesentlichen Anforderungen aus:

- der Richtlinie 2006/42/EG, Maschinen,
- der Richtlinie 2014/30/EU, Elektromagnetische Verträglichkeit,
- der DIN EN ISO 20607:2018 Sicherheit von Maschinen - Betriebsanleitung - Allgemeine Gestaltungsgrundsätze
- der EN 15194:2018, Fahrräder – Elektromotorisch unterstützte Räder – Pedelec-Fahrräder,
- der EN 11243:2016, Fahrräder – Gepäckträger für Fahrräder - Anforderungen und Prüfverfahren,
- der EN ISO 17100:2016-05 Übersetzungsdienstleistungen - Anforderungen an Übersetzungsdienstleistungen.

1.7 Zu Ihrer Information

Zur besseren Lesbarkeit werden in dieser Betriebsanleitung unterschiedliche Markierungen verwendet.

1.7.1 Warnhinweise

Gefährliche Situationen und Handlungen sind durch Warnhinweise gekennzeichnet. In dieser *Betriebsanleitung* werden Warnhinweise wie folgt dargestellt:



GEFAHR

Führt bei Nichtbeachtung zu schweren Verletzungen oder zum Tod. Hoher Risikograd der Gefährdung.



WARNUNG

Kann bei Nichtbeachtung zu schweren Verletzungen oder zum Tod führen. Mittlerer Risikograd der Gefährdung.



VORSICHT

Kann zu leichten oder mittelschweren Verletzungen führen. Niedriger Risikograd der Gefährdung.

Hinweis

Kann bei Nichtbeachtung zu einem Sachschaden führen.

1.7.2 Textauszeichnungen

In dieser *Betriebsanleitung* werden folgende Schreibweisen verwendet:

Schreibweise	Verwendung
<i>kursiv</i>	Glossarbegriff
<u>unterstrichen blau</u>	Verlinkung
<u>unterstrichen grau</u>	Querverweise
✓ Haken	Voraussetzungen
▶ Dreieck	Handlungsschritt
1 Handlungsschritt	mehrere Handlungsschritte in vorgegebener Reihenfolge
⇒	Ergebnis des Handlungsschritts
GESPERRT	Anzeigen auf dem Bildschirm
•	Aufzählungen
Gilt nur für Pedelecs mit dieser Ausstattung	Unterschiedliche Modelle besitzen eine andere Ausstattung. Auf alternativ eingesetzte Komponenten wird durch einen Hinweis unter der Überschrift hingewiesen.

Tabelle 2:

Hinweise für den Fachhändler sind grau abgesetzt und mit einem Schraubenschlüssel-Symbol gekennzeichnet. Informationen für Fachhändler haben für technische Laien keinen zur Handlung auffordernden Charakter.

1.8 Typenschild

Das Typenschild befindet sich auf dem Rahmen. Die genaue Lage des Typenschilds können Sie aus

der Abbildung 1 entnehmen. Auf dem Typenschild finden Sie dreizehn Angaben.

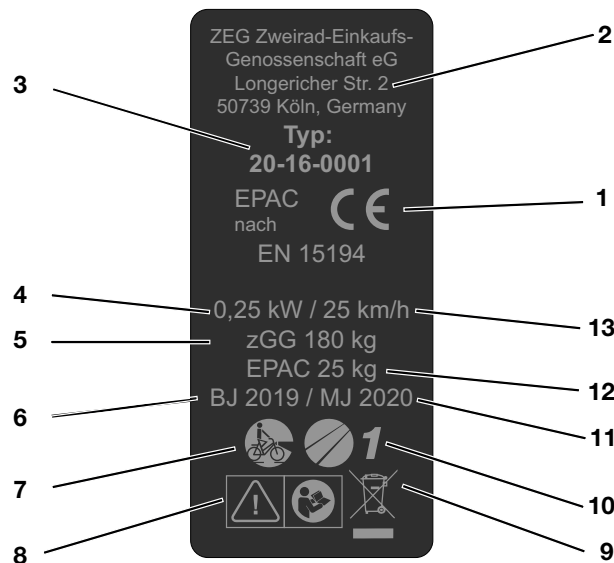


Abbildung 1: Beispiel Typenschild

Nr.	Bezeichnung	Beschreibung
1	CE-Kennzeichnung	Mit der CE-Kennzeichnung erklärt der Hersteller, dass das Pedelec den geltenden Anforderungen entspricht.
2	Kontaktdaten Hersteller	Unter dieser Adresse können Sie den Hersteller erreichen. Mehr Informationen finden Sie in Kapitel 1.1.
3	Typennummer	Jeder Typ eines Pedelecs besitzt eine achtstellige Typennummer, über die das Konstruktionsmodelljahr, die Art es Pedelecs und die Variante beschrieben werden. Mehr Informationen finden Sie im Kapitel 1.2.
4	maximale Nenndauerleistung	Die maximale Nenndauerleistung ist die maximale Leistung über 30 Minuten an der Abtriebswelle des Elektromotors.
5	höchstes zulässiges Gesamtgewicht	Das höchste zulässige Gesamtgewicht ist das Gewicht des vollständig zusammengebauten Pedelecs, plus Fahrer und Gepäck.
6	Baujahr	Das <i>Baujahr</i> ist das Jahr, in dem das Pedelec hergestellt wird. Der Produktionszeitraum ist August 2019 bis Juli 2020.
7	Pedelecart	Mehr Informationen finden Sie im Kapitel 3.2.
8	Sicherheitskennzeichen	Mehr Informationen finden Sie im Kapitel 1.7.
9	Entsorgungshinweis	Mehr Informationen finden Sie im Kapitel 10.
10	Einsatzgebiet	Mehr Informationen finden Sie im Kapitel 3.5.
11	Modelljahr	Das Modelljahr ist bei den in Serie produzierten Pedelecs das erste Produktionsjahr der Version und ist nicht immer identisch mit dem <i>Baujahr</i> . Teilweise kann das <i>Baujahr</i> vor dem Modelljahr liegen. Werden keine technischen Veränderungen an der Serie vorgenommen, können Pedelecs eines vergangenen Modelljahres auch danach hergestellt werden.
12	Gewicht des fahrbereiten Pedelecs	Die Gewichtsangabe des fahrbereiten Pedelecs bezieht sich auf das Gewicht zum Verkaufszeitpunkt. Jedes zusätzliche Zubehör muss auf dieses Gewicht aufgerechnet werden.
13	Abschaltgeschwindigkeit	Geschwindigkeit, die vom Pedelec zu dem Zeitpunkt erreicht ist, wenn der Strom auf Null oder auf den Leerlaufwert abfällt.

Tabelle 3: Typenschild Angaben



2 Sicherheit

2.1 Allgemeine Warnungen

WARNUNG

Brand und Explosion durch defekten Akku

Bei einem beschädigten oder defekten Akku kann die Sicherheitselektronik ausfallen. Die Restspannung kann einen Kurzschluss auslösen. Der Akku kann sich selbst entzünden und explodieren.

- ▶ Deformiert sich ein Akku oder beginnt zu rauchen, Abstand halten, die Stromversorgung an der Steckdose unterbrechen. Sofort die Feuerwehr benachrichtigen.
- ▶ Niemals einen beschädigten Akku mit Wasser löschen oder mit Wasser in Kontakt kommen lassen.
- ▶ Den Akku nach einem Sturz oder Aufprall ohne äußerlichen Schaden am Gehäuse mindestens 24 Stunden außer Betrieb nehmen und beobachten.
- ▶ Äußerlich beschädigter Akku sofort außer Betrieb nehmen.
- ▶ Defekte Akkus sind Gefahrgut. Defekte Akkus schnellstmöglich fachgerecht entsorgen.
- ▶ Bis zur Entsorgung Akku trocken lagern. Niemals brennbare Stoffe in der Umgebung lagern.
- ▶ Niemals Akku öffnen oder reparieren.
- ▶ Akku und Zubehör nur in einwandfreiem Zustand betreiben und aufladen.

VORSICHT

Elektrischer Schlag bei Beschädigung

Beschädigte Ladegeräte, Kabel und Stecker erhöhen das Risiko eines elektrischen Schlages.

- ▶ Vor jeder Benutzung Ladegerät, Kabel und Stecker überprüfen. Niemals ein beschädigtes Ladegerät benutzen.

VORSICHT

Brand und Explosion durch Kurzschluss

Kleine Metallgegenstände können die elektrischen Anschlüsse des Akkus überbrücken. Der Akku kann sich selbst entzünden und explodieren.

- ▶ Büroklammern, Schlüssel und andere Kleinteile fernhalten. Nicht in den Akku stecken.

Brand und Explosion durch falsches Ladegerät

Akkus, die mit einem ungeeigneten Ladegerät aufgeladen werden, können intern beschädigt werden. Ein Brand oder eine Explosion kann die Folge sein.

- ▶ Nur für das Pedelec zugelassene Akkus verwenden.
- ▶ Zur Vermeidung von Verwechslungen, das mitgelieferte Ladegerät eindeutig kennzeichnen, beispielsweise mit der *Rahmennummer* oder *Typennummer*.

Brand und Explosion durch Wassereintritt

Der Akku ist nur gegen Spritzwasser geschützt. Eindringendes Wasser kann einen Kurzschluss auslösen. Der Akku kann sich selbst entzünden und explodieren.

- ▶ Niemals den Akku ins Wasser tauchen.
- ▶ Besteht Grund zur Annahme, dass Wasser in den Akku gelangt sein könnte, Akku außer Betrieb nehmen.

Brand und Explosion durch hohe Temperaturen

Temperaturen über 60 °C können dazu führen, dass Flüssigkeiten aus dem Akku austritt und das Gehäuse beschädigt wird. Der Akku kann sich selbst entzünden und explodieren.

- ▶ Akku vor Hitze schützen.
- ▶ Niemals neben heiße Objekte lagern.
- ▶ Niemals den Akku dauerhafter Sonneneinstrahlung aussetzen.
- ▶ Große Temperaturänderungen vermeiden.

⚠ VORSICHT

Brand durch überhitztes Ladegerät

Das Ladegerät erwärmt sich beim Laden des Akkus. Die Folge bei mangelnder Kühlung kann ein Brand oder Verbrennungen der Hände sein.

- ▶ Niemals Ladegerät auf leicht brennbaren Untergrund (z. B. Papier, Teppich usw.) verwenden.
- ▶ Niemals Ladegerät während des Ladevorgangs abdecken.

Niemals den Akku unbeaufsichtigt laden.

Elektrischer Schlag durch Wassereintritt

Beim Eindringen von Wasser in das Ladegerät besteht das Risiko eines elektrischen Schlages.

- ▶ Niemals den Akku im Freien laden.

Hinweis

Beim Transport und bei der Fahrt kann ein eingesteckter Schlüssel abbrechen oder die Verriegelung unbeabsichtigt öffnen.

- ▶ Schlüssel des Akku-Schlusses unmittelbar nach der Verwendung abziehen.
- ▶ Es wird empfohlen, den Schlüssel mit einem Schlüsselanhänger zu versehen.

2.2 Giftige Substanzen

⚠ WARNUNG

Vergiftung durch Federungsöl

Das Federungsöl im Hinterbau-Dämpfer reizt die Atemwege, führt zu Mutagenen der Keimzellen und Sterilität, verursacht Krebs und ist toxisch bei Berührung.

- ▶ Niemals den Hinterbau-Dämpfer auseinanderbauen.
- ▶ Niemals Federungsöl mit der Haut in Berührung kommen lassen.

⚠ VORSICHT

Gefahr für die Umwelt durch Schmierstoffe und Öle aus dem Hinterbau-Dämpfer

Im Hinterbau-Dämpfer befinden sich giftige und umweltschädliche Schmierstoffe und Öle. Gelangen

diese in die Kanalisation oder das Grundwasser, werden diese vergiftet.

- ▶ Austretende Schmierstoffe und Öle aus dem Hinterbau-Dämpfer umweltgerecht und nach den gesetzlichen Vorschriften entsprechende entsorgen. Kontaktieren Sie Ihren Fachhändler.

Gefahr für die Umwelt durch Schmierstoffe und Öle aus der Gabel

In der Gabel befinden sich giftige und umweltschädliche Schmierstoffe und Öle. Gelangen diese in die Kanalisation oder das Grundwasser, werden diese vergiftet.

- ▶ Treten Schmierstoffe und Öle aus, muss Gabel sofort repariert werden. Kontaktieren Sie Ihren Fachhändler.
- ▶ Austretende Schmierstoffe und Öle umweltgerecht und nach den gesetzlichen Vorschriften entsprechende entsorgen. Kontaktieren Sie Ihren Fachhändler.

Verätzung von Haut und Augen durch defekten Akku

Aus beschädigten oder defekten Akkus können Flüssigkeiten und Dämpfe austreten. Auch zu hohe Temperaturen können dazu führen, dass Flüssigkeit aus dem Akku austritt und das Gehäuse des Akkus beschädigt wird. Diese können die Atemwege reizen und zu Verbrennungen führen.

- ▶ Niemals in Kontakt mit austretenden Flüssigkeiten kommen.
- ▶ Frischluft zuführen. Bei Beschwerden einen Arzt aufsuchen.
- ▶ Bei Augenkontakt oder Beschwerden, sofort einen Arzt aufsuchen.
- ▶ Bei Kontakt, die Haut sofort mit Wasser abspülen.
- ▶ Raum gut lüften.

2.3 Anforderungen an den Fahrer

Falls keine gesetzlichen Anforderungen an Pedelec-Fahrern vorliegen, wird ein Mindestalter von 14 Jahren empfohlen, sowie Erfahrung im Umgang mit muskelkraftbetriebenen Fahrrädern.

Die körperlichen und geistigen Fähigkeiten des Fahrers müssen zur Teilnahme am Straßenverkehr ausreichen.

Entsprechend der nationalen Regulierungen dürfen Kinder bis zum 10 Lebensjahr mit dem Fahrrad mit ausgeschalteten Antrieb und angepasster Geschwindigkeit auf Gehwegen fahren.

Kinder unter 14 Jahre dürfen nur unter der Aufsicht der Erziehungsberechtigten das Fahrzeug nutzen.

Sollte das Fahrrad von Minderjährigen genutzt werden, ist neben einer gründlichen Einweisung durch die Erziehungsberechtigten eine Verwendung unter Beobachtung einzuplanen, bis sichergestellt ist, dass das Fahrrad gemäß dieser Bedienungsanleitung verwendet wird. Bei Minderjährigen obliegt die Feststellung der Eignung zur Nutzung des Fahrrads den Erziehungsberechtigten.

Das Kind darf nur unter anweisung von den Erziehungsberechnigten das Pedelec vor der prüfen, pflegen und warten.

2.4 Schutzbedürftige Gruppen

Akkus und Ladegerät müssen von Kindern und Personen mit verringerten physischen, sensorischen oder mentalen Fähigkeiten oder mit mangelnden Erfahrungen und Kenntnissen ferngehalten werden. Der Ein- und Ausbau des Akkus sowie das Laden darf nur von Erwachsenen durchgeführt werden.

Die Erziehungsberechtigten müssen den fahrbereiten Zustand vor dem Fahrtritt kontrollieren.

Das Pedelec ist für Kinder sehr schwer. Das Fahrrad darf nicht von Kindern getragen werden (z. B. an Treppen). An das hohe Gewicht des Fahrrads muss sich das Kinde erst gewöhnen.

Bevor ein Kind oder ein Jugendlicher auf dem Pedelec fährt muss es sicher Fahrrad im Straßenverkehr fahren können. Auf die individuelle Lernentwicklung des Kindes muss Rücksicht genommen werden.

Die Aufmerksamkeitsspanne von Kindern ab 8 Jahren liegt bei etwa 30 Minuten. Daher sollte die Fahrstrecke und Dahrdauer auf die Fähigkeiten des Kindes angepasst werden.

Wird das Pedelec von Minderjährigen genutzt, ist neben einer gründlichen Einweisung durch die Erziehungsberechtigten eine Verwendung unter Beobachtung einzuplanen, bis das Pedelec gemäß dieser *Betriebsanleitung* verwendet wird.

Aus orthopädischen Gründen ist die Größe des Fahrrads regelmäßig zu prüfen. Die Einhaltung des zulässigen Gesamtgewichts muss wenigstens quartalsweise überprüft werden.

2.5 Datenschutzhinweise

Während der Wartung werden beim Anschluss des Pedelecs an das Diagnosetool Daten zu Zwecken der Produktverbesserung über die Nutzung der Komponenten des Elektrischen Antriebs an Bosch Pedelec Systems (Robert Bosch GmbH) übermittelt. Nähere Informationen erhalten Sie auf der Bosch Webseite www.bosch-pedelec.com.

2.6 Persönliche Schutzausrüstung

Es wird das Tragen eines geeigneten Schutzhelms empfohlen. Darüber hinaus wird empfohlen lange, Fahrradtypische, eng anliegende Kleidung und festes Schuhwerk zu tragen.

2.7 Sicherheitskennzeichen und Sicherheitshinweise

Auf dem Typenschild befinden sich folgende Sicherheitskennzeichen:



Symbol	Erklärung
	Allgemeine Warnung
	Gebrauchsanleitungen beachten

Tabelle 4: Bedeutung Sicherheitskennzeichen

Auf dem Typenschild können zusätzlich zu den Sicherheitskennzeichen Sicherheitshinweise befinden.













		Anweisung lesen
		getrennte Sammlung von Elektro- und Elektronikgeräten
		getrennte Sammlung von Batterien
		ins Feuer werfen verboten (verbrennen verboten)
		Batterie öffnen verboten
		Gerät der Schutzklasse II
		nur für Verwendung in Innenräumen geeignet
		Sicherung (Gerätesicherung)
		EU-Konformität
		wiederverwertbares Material
		Vor Temperaturen über 50 °C und Sonneneinstrahlung schützen

Tabelle 5: Bedeutung Sicherheitshinweise auf dem Typenschild

2.8 Notfall

2.8.1 Verhalten im Notfall

- ▶ Bremsen Sie bei allen Gefahren im Straßenverkehr mit der Bremse das Pedelec bis zum Stillstand ab. Die Bremse dient hierbei als Not-Halt-System.

2.8.2 Erste-Hilfe-Maßnahmen

- ▶ Bei Beschwerden, die von Verbrennungsgasen oder austretende Flüssigkeiten verursacht werden, sofort einen Arzt aufsuchen.

Nach Einatmen

Bei Beschädigung oder unsachgemäßem Gebrauch des Akkus können Dämpfe austreten. Die Dämpfe können zu Atemwegsreizungen führen.

- ▶ An die frische Luft gehen.
- ▶ Bei Beschwerden sofort einen Arzt aufsuchen.

Nach Augenkontakt

- ▶ Augen vorsichtig mit viel Wasser spülen (mindestens 15 Minuten). Nicht betroffenes Auge schützen. Sofort einen Arzt aufsuchen.

Nach Hautkontakt

- ▶ Feste Partikel sofort entfernen.
- ▶ Betroffenen Bereich mit viel Wasser spülen (mindestens 15 Minuten). Danach betroffene Hautstellen leicht abtupfen, nicht trocken reiben.
- ▶ Verunreinigte Kleidung sofort ausziehen.
- ▶ Bei Rötungen oder Beschwerden sofort einen Arzt aufsuchen.

Nach verschlucken

- ▶ Reichlich Milch oder Wasser trinken und Erbrechen auslösen.
- ▶ Sofort einen Arzt aufsuchen.

2.8.3 Brand bekämpfen

WARNUNG



Vergiftung

Durch das Einatmen von Dämpfen kann es zu Vergiftungen kommen.

- ▶ Auf die Seite des Feuers stellen , aus der der Wind kommt.
- ▶ Wenn möglich Atemschutz verwenden.

Bei einem beschädigten oder defekten Akku kann die Sicherheitselektronik ausfallen. Die Restspannung kann einen Kurzschluss auslösen. Der Akku kann sich selbst entzünden und explodieren.

- ▶ Deformiert sich ein Akku oder beginnt zu rauchen, Abstand halten!
- ▶ Alle Personen aus dem unmittelbaren Brandbereich evakuieren.
- ▶ Sofort die Feuerwehr benachrichtigen!
- ▶ Zur Feuerbekämpfung Feuerlöscher der Brandklasse D verwenden.
- ▶ Niemals beschädigte Akkus mit Wasser löschen oder mit Wasser in Kontakt kommen lassen.

2.8.4 Austretende Flüssigkeiten

2.8.4.1 Schmierstoffe und Öle aus der Gabel

- ▶ Austretende Schmierstoffe und Öle aus der Gabel umweltgerecht und nach den gesetzlichen Vorschriften entsprechende entsorgen. Kontaktieren Sie Ihren Fachhändler.

2.8.4.2 Schmierstoffe und Öle aus dem Hinterbau-Dämpfer

- ▶ Austretende Schmierstoffe und Öle aus dem Hinterbau-Dämpfer umweltgerecht und nach den gesetzlichen Vorschriften entsprechende entsorgen. Kontaktieren Sie Ihren Fachhändler.

3 Übersicht



Abbildung 2: Pedelec von rechts, Beispiel Bulls Aminga

1	<i>Vorderrad</i>	7	Sattel
2	<i>Gabel</i>	8	Hinterrad
3	<i>Lenker</i>	9	Kette
4	<i>Vorbau</i>	10	Dämpfer
5	Rahmen	11	<i>Akku und Typenschild</i>
6	Sattelstütze		

3.1 Beschreibung

3.1.1 Laufrad

Das Pedelec besitzt 2 Laufräder: Ein Vorderrad und ein Hinterrad.

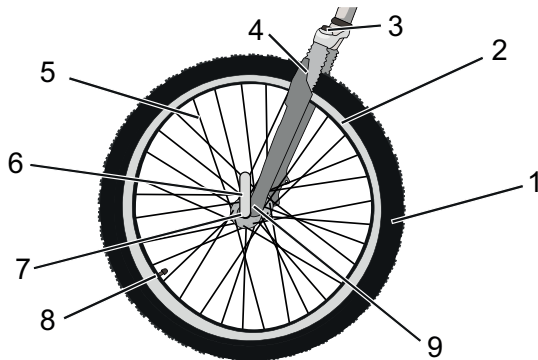


Abbildung 3: Sichtbare Komponenten des Laufrads, Beispiel Vorderrad

- | | |
|---|----------------------------|
| 1 | Reifen |
| 2 | Felge |
| 3 | Gabelkopf |
| 4 | Gabelbein |
| 5 | Speiche |
| 6 | Schnellspanner |
| 7 | Nabe |
| 8 | Ventil |
| 9 | Ausfallende der Gabelbeins |

3.1.1.1 Ventil

Jedes Laufrad besitzt ein Ventil. Es dient zum Befüllen des *Reifens* mit Luft. Auf jedem Ventil befindet sich eine Ventilkappe. Die aufgeschraubte Ventilkappe hält Staub und Schmutz fern.

Das Pedelec besitzt entweder ein klassisches *Blitzventil*, ein *Französisches Ventil* oder ein *Auto-Ventil*.

3.1.2 Federung

In dieser Modellreihe sind sowohl starre Gabeln als auch Federgabeln verbaut.

3.1.2.1 Starre Gabel

Starre Gabeln besitzen keine Federung. Sie übersetzen die eingesetzte Muskel- und Motorkraft optimal auf die Straße. Bei steilen Straßen ist bei Pedelecs mit starrer Gabel der Energieverbrauch geringer und die Reichweite höher, als bei Pedelecs mit einer eingestellten Federung.

3.1.2.2 Federgabel

Eine Federgabel federt entweder durch eine Stahlfeder oder durch eine Luftfederung.

Im Vergleich zu starren Gabel, verbessern Federgabeln den Bodenkontakt und den Komfort über zwei Funktionen: die Federung und die Dämpfung. Bei einem Pedelec mit Federung wird ein Stoß, z. B. durch einen im Weg liegenden Stein, nicht über die Gabel direkt in den Körper des Fahrers geleitet, sondern durch das Federsystem aufgefangen. Die Federgabel wird dadurch zusammengestaucht.

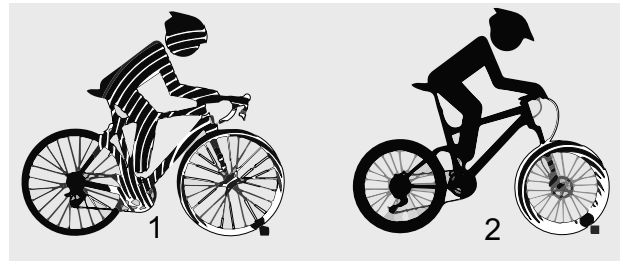


Abbildung 4: Pedelec ohne Federung (1) und mit Federung (2)

Nach dem Zusammenstauchen kehrt die Federgabel in ihre ursprüngliche Position zurück. Ist ein Dämpfer vorhanden, bremst der diese Bewegung ab und verhindert so, dass das Federsystem unkontrolliert zurück federt und die Gabel nach oben und unten zu schwingen beginnt. Dämpfer, die Einfederbewegungen dämpfen, also eine Belastung auf Druck, heißen Druckstufen-Dämpfer oder auch Compressions-Dämpfer.

Dämpfer, die Ausfederbewegungen dämpfen, also eine Belastung auf Zug, heißen Zugstufen-Dämpfer oder auch Rebound-Dämpfer.

Bei jeder Federgabel kann das Zusammenstauchen gesperrt werden. Hierdurch verhält sich die Federgabel wie eine starre Gabel.

3.1.2.3 Stahlfedergabe

Am Gabelschaft (1) sind der Vorbau und Lenker befestigt. Auf der Steckachse (6) ist das Laufrad befestigt. I

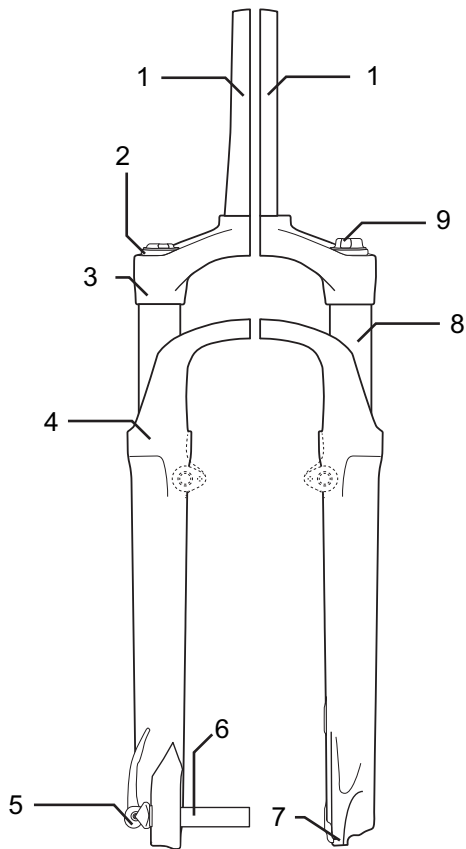


Abbildung 5: Beispiel Suntour Gabel

Weitere Elemente: das Einstellrad des Negativfederwegs (9), die Krone (3), Q-Loc (5), Staubsichtung (4), Ausfallende der Gabel (7) und Standrohr (8)

3.1.2.4 Luftfedergabel

Die Luftfedergabel besitzt eine Luftfeder, einen Druckstufen-Dämpfer und zum Teil einen Zugstufen-Dämpfer.

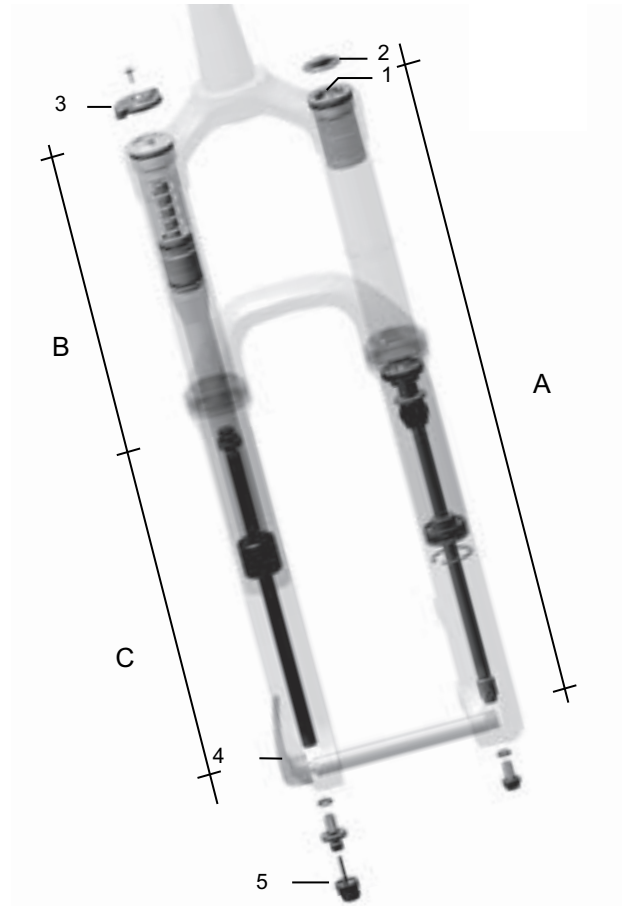


Abbildung 6: Beispiel Yari Gabel

In der Zeichnung sehen Sie diese Bauteile: Luftventil (1), Ventilkappe (2) Gabelsperre (3), Schnellspanner (4) und Zugstufen-Dämpfer-Einsteller (5) und den Baugruppen: Luftfeder-Baugruppe (A), Druckstufen-Dämpfer-Baugruppe (B) und Zugstufen-Dämpfer-Baugruppe (C)

3.1.2.5 Suntour Hinterbau-Dämpfer

Der Hinterbau-Dämpfer besitzt eine Luftfeder, einen Druckstufen-Dämpfer und einen Zugstufen-Dämpfer.

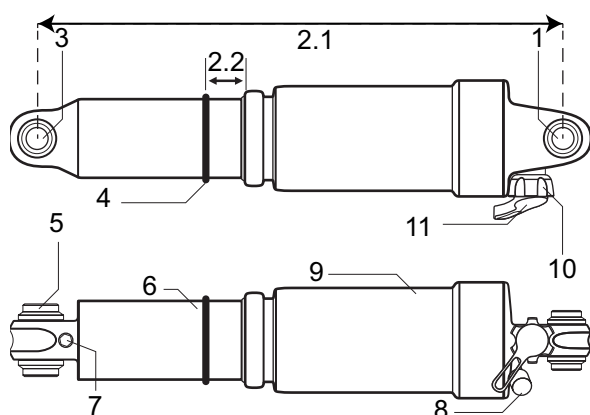


Abbildung 7: Beispiel Suntour Hinterbau-Dämpfer

- 1 Obere Öse
- 2.1 Gesamtlänge des Dämpfers
- 2.2 Negativfederwert des Hinterbau-Dämpfers
- 3 Untere Öse
- 4 O-Ring
- 5 Muffe
- 6 Dämpfereinheit
- 7 IFP (internal floating piston)
- 8 Luftventil
- 9 Luftkammer
- 10 Lockout Hebel
- 11 Rebound Hebe (Zugstufen Einstellung)

3.1.2.6 FOX Hinterbau-Dämpfer

Der Hinterbau-Dämpfer besitzt sowohl eine Luftfeder als auch einen Druckstufen-Dämpfer und einen Zugstufen-Dämpfer.

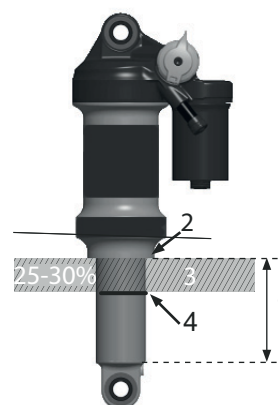


Abbildung 8: Beispiel FOX Hinterbau-Dämpfer

- 1 Führungsstangen-Auge
- 2 Luftventil
- 3 Einstellrad
- 4 Hebel
- 5 Luftkammer
- 6 O-Ring



3.1.3 Bremssystem

Jedes Pedelec besitzt ein hydraulisches Bremssystem. In einem geschlossenen Schlauchsystem befindet sich Bremsflüssigkeit. Zieht der Fahrer den Bremshebel, wird über die Bremsflüssigkeit die Bremse am Laufrad aktiviert.

Das Pedelec besitzt entweder:

- eine Felgenbremse am Vorderrad und Hinterrad,
- eine Scheibenbremse am Vorderrad und Hinterrad oder
- eine Felgenbremse am Vorderrad und Hinterrad und einer zusätzlichen Rücktrittbremse.

Die mechanischen Bremsen dienen als Not-Halt und führen zu einem schnellen und sicheren Halt im Notfall.

3.1.3.1 Felgenbremse

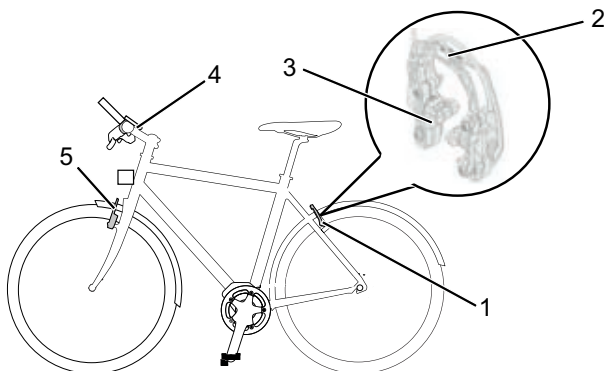


Abbildung 9: Bremssystem mit Felgenbremse im Detail, Beispiel Magura HS22

- 1 Felgenbremse Hinterrad
- 2 Brake-Booster
- 3 Bremsbelag
- 4 Lenker mit Bremshebel
- 5 Felgenbremse Vorderrad

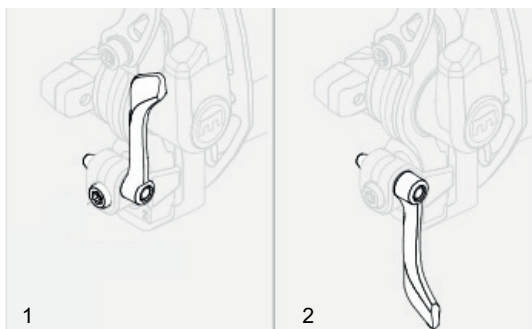


Abbildung 10: Verriegelungshebel der Felgenbremse, geschlossen (1) und geöffnet (2)

Die Felgenbremse stoppt die Bewegung des Laufrads, indem der Fahrer die *Bremshebel* zieht und hierdurch zwei gegenüberliegende Bremsbeläge auf die *Felgen* presst. Die hydraulische Felgenbremse besitzt einen Verriegelungshebel. Der Verriegelungshebel der Felgenbremse ist unbeschriftet. Nur ein Fachhändler darf den Verriegelungshebel der Felgenbremse einstellen

3.1.3.2 Scheibenbremse

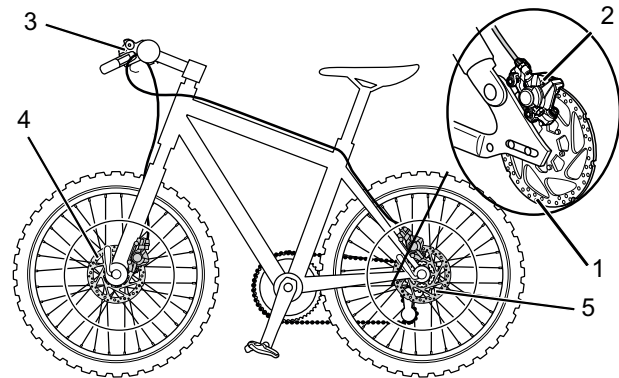


Abbildung 11: Bremssystem mit Scheibenbremse, Beispiel

- 1 Bremsscheibe
- 2 Bremssattel mit Bremsbelägen
- 3 Lenker mit Bremshebel
- 4 Vorderrad Bremsscheibe
- 5 Hinterrad Bremsscheibe

Bei einem Pedelec mit einer Scheibenbremse ist die Bremsscheibe mit der *Nabe* des Laufrads fest verschraubt.

Im *Bremshebel* wird durch Ziehen der Bremsdruck aufgebaut. Über die Bremsflüssigkeit wird der Druck durch die Bremsleitungen an die Zylinder im Bremssattel weitergeleitet. Die Bremskraft wird durch eine Untersetzung verstärkt und auf die Bremsbeläge übertragen. Diese bremsen mechanisch die Bremsscheibe ab. Wird der *Bremshebel* gezogen, werden die Bremsbeläge auf die Bremsscheibe gepresst und die Bewegung des Laufrads bis zum Stillstand verzögert.

3.1.3.3 Rücktrittbremse

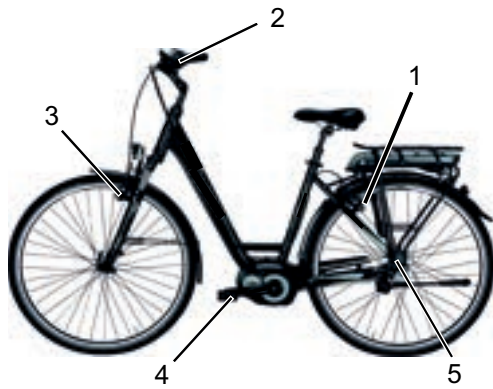


Abbildung 12: Bremssystem mit einer Rücktrittbremse, Beispiel

- 1 Hinterrad Felgenbremse
- 2 Lenker mit *Bremshebel*
- 3 Vorderrad Felgenbremse
- 4 *Pedal*
- 5 Rücktrittbremse

Die Rücktrittbremse stoppt die Bewegung des Hinterrads, indem der Fahrer die Pedale entgegengesetzt der Fahrbewegung tritt.

3.1.3.4 ABS

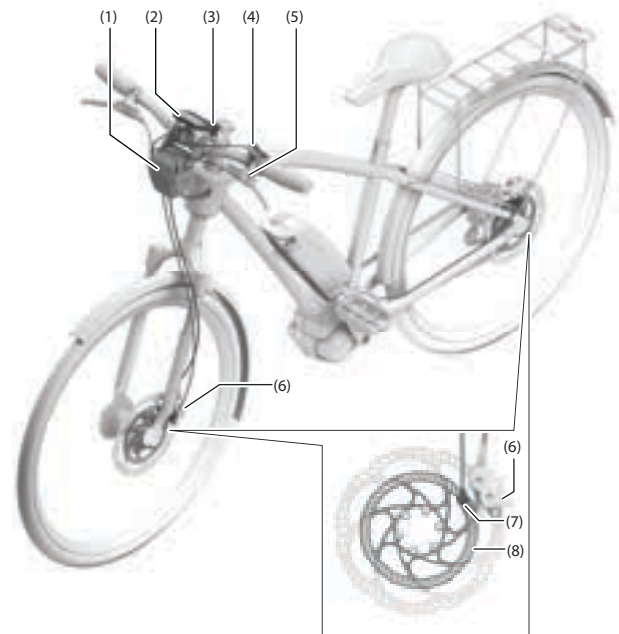


Abbildung 13: BOSCH ABS

- 1 ABS-Steuergerät mit Gehäuse
- 2 Bildschirm
- 3 ABS-Kontrollleuchte
- 4 Bedienteil
- 5 Bremshebel Vorderrad
- 6 Bremssattel
- 7 Radgeschwindigkeits-Sensor
- 8 Sensorscheibe

ABS ist in machen Pedelecs als Zusatzfunktion enthalten.

BOSCH-ABS

Die Funktionalität der Hinterrad-Bremse ist unabhängig von der Funktionsfähigkeit des *Antiblockier-Systems (ABS)*.

Bei Betätigung der Bremsen erkennt das ABS durch Raddrehzahl-Sensoren am Vorderrad und Hinterrad kritischen *Schlupf*. Das ABS begrenzt den Schlupf am Vorderrad, indem es dort den Bremsdruck abbaut und somit das Laufrad stabilisiert. Nachdem sich das Laufrad stabilisiert hat, wird durch gezielten Druckaufbau bei jedem Bremsimpuls das Laufrad zurück an die Blockiergrenze gebracht.

Blockiert das Rad wieder, erfolgt ein erneuter Druckabbau. Dies wiederholt sich, um das Rad stets an der Haftgrenze zu halten und damit den Reibwert zwischen Reifen und Fahrbahn optimal auszunutzen.

Das ABS wird beendet, wenn eines von diesen Ereignisse eintritt:

- Die Speicherkammer im ABS-Steuergerät ist vollständig gefüllt.
- Das Pedelec steht.
- Der Fahrer lässt die Bremse los.

Zusätzlich zum Schlupf erkennt das ABS ein Abheben des Hinterrades bei Vollbremsungen. Einem Überschlag bei sehr heftigen Bremsmanövern steuert hierdurch das ABS gegen.

Bei niedrigem Ladezustand, deaktiviert das ABS zunächst die Motorunterstützung. Ungeachtet dessen bleibt das Elektrische Antriebssystem inklusive Bildschirm, Licht und ABS aktiv, bis der Akku leer ist. Erst bei nahezu vollständig entladem Akku schaltet sich das Elektrische Antriebssystem und das ABS aus. Die Bremsanlage bleibt funktionsfähig. Ist keine oder ein leere Akku am Pedelec vorhanden, ist das ABS inaktiv.

Vor dem endgültigen Ausschalten leuchtet die Kontrollleuchte noch einmal für ca. 5 Sekunden. Die ABS-Kontrollleuchte erlischt bei nicht verfügbarem ABS.

3.1.4 Elektrisches Antriebssystem

Das Pedelec wird mit Muskelkraft durch das Kettengetriebe angetrieben. Die Kraft, die durch das Treten der Pedale in Fahrtrichtung aufgewendet wird, treibt das vordere Kettenrad an. Über die Kette wird die Kraft auf das hintere Kettenrad und dann an das Hinterrad übertragen.

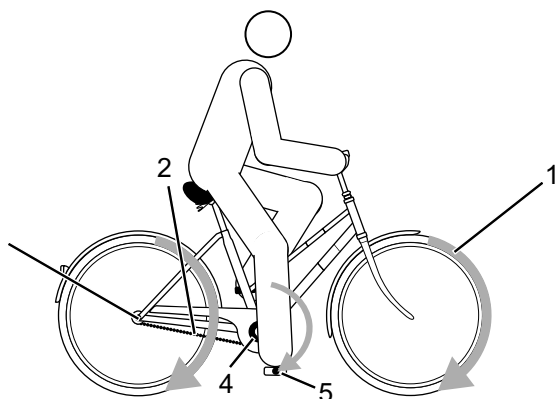


Abbildung 14: Schema mechanisches Antriebssystem

- 1 Fahrtrichtung
- 2 Kette
- 3 hintere Kettenrad
- 4 vordere Kettenrad
- 5 Pedal

Zusätzlich besitzt das Pedelec ein integriertes, elektrisches Antriebssystem.

Zum elektrischen Antriebssystem gehören bis zu 8 Komponenten:

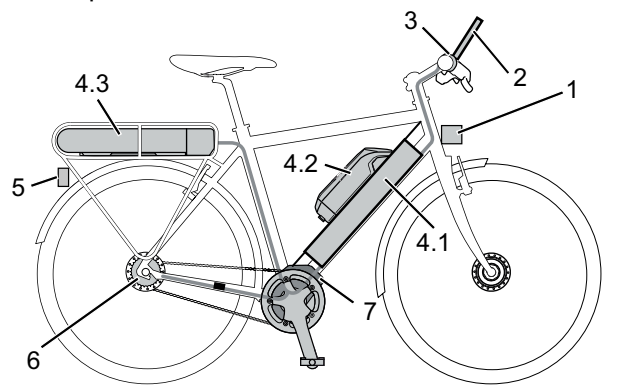


Abbildung 15: Schema Elektrisches Antriebssystem

- 1 Scheinwerfer
- 2 Bildschirm
- 3 Bedienteil
- 4.1 Integrierter Akku
- 4.2 Rahmenakku und/oder
- 4.3 Gepäckträgerakku
- 5 Rücklicht
- 6 Elektrische Gangschaltung (alternativ)
- 7 Motor
- 8 ein Ladegerät, das auf den Akku abgestimmt ist.

Sobald die benötigte Muskelkraft des Fahrers beim Treten in die Pedale ein bestimmtes Maß übersteigt, schaltet sich der Motor sanft zu und unterstützt die Tretbewegung des Fahrers. Die Motorkraft richtet sich nach dem eingestellten Unterstützungsgrad.

Das Pedelec verfügt über kein separates Not-Aus. Das Antriebssystem kann im Notfall durch die Entnahme des *Bildschirms* unterbrochen werden. Die mechanischen Bremsen dienen als Not-Halt und führen zu einem schnellen und sicheren Halt im Notfall.

Der Motor schaltet sich automatisch ab, sobald der Fahrer nicht mehr in die Pedale tritt, die Temperatur außerhalb des zulässigen Bereichs liegt, eine Überbelastung vorliegt oder die Abschaltgeschwindigkeit von 25 km/h erreicht ist.

Eine Schiebehilfe kann aktiviert werden. Die Geschwindigkeit ist abhängig vom eingelegten Gang. Solange der Fahrer den **Schiebehilfe-Taster** drückt, treibt die Schiebehilfe das Pedelec mit Schrittgeschwindigkeit an. Die Geschwindigkeit kann maximal 6 km/h betragen. Beim Loslassen des **Plus-Tasters** stoppt der Antrieb.

3.1.5 Akku

Bosch Akkus sind Lithium-Ionen-Akkus, die nach dem Stand der Technik entwickelt und hergestellt werden. Jede einzelne Akku-Zelle ist durch einen Stahlbecher geschützt und in dem Kunststoff Akku-Gehäuse verwahrt. Einschlägige Sicherheitsnormen werden eingehalten und übertroffen. Der Akku verfügt über eine innenliegende Schutzelektronik. Diese ist auf das Ladegerät und das Pedelec abgestimmt. Die Temperatur des Akkus wird ständig überwacht. Der Akku ist gegen Tiefentladung, Überladung, Überhitzung und Kurzschluss geschützt. Bei Gefährdung schaltet sich der Akku durch eine Schutzschaltung automatisch ab.

Im geladenen Zustand hat der Akku einen hohen Energieinhalt. Verhaltensregeln zum sicheren Umgang mit dem finden Sie im Kapitel 2 Sicherheit und im Kapitel 6.9 Akku.

Wird etwa 10 Minuten lang keine Leistung des elektrischen Antriebssystems verbraucht und keine Taste an Bildschirm oder der Bedieneinheit gedrückt, schalten sich das Elektrische Antriebssystem und der Akku aus Energiespargründen automatisch ab.

Die Lebensdauer des Akkus wird durch die Art und Dauer der Beanspruchung beeinflusst. Wie jeder Lithium-Ionen-Akku altert der Akku auf natürliche Art, selbst wenn man ihn nicht benutzt. Die Lebensdauer des Akkus kann verlängert werden, wenn der Akku gut gepflegt und bei der richtigen Temperatur gelagert wird. Auch bei guter Pflege verringert sich der Ladezustand des Akkus mit zunehmendem Alter. Eine wesentlich verkürzte Betriebszeit nach der Aufladung zeigt an, dass der Akku verbraucht ist.

Mit sinkender Temperatur nimmt die Leistungsfähigkeit des Akkus ab, da sich der elektrische Widerstand erhöht. Im Winter ist mit einer Reduzierung der üblichen Reichweite zu rechnen. Bei längerer Fahrt im Kalten empfiehlt sich die Verwendung von Thermoschutzhüllen.

Das Pedelec besitzt entweder einen Integrierter Akku, einen Gepäckträgerakku oder einen Rahmenakku. Jeder Akku besitzt ein individuelles Schloss.

3.1.5.1 Rahmenakku

Es können 3 unterschiedliche Rahmenakkus verbaut sein:



Tabelle 6: Übersicht Rahmenakkus

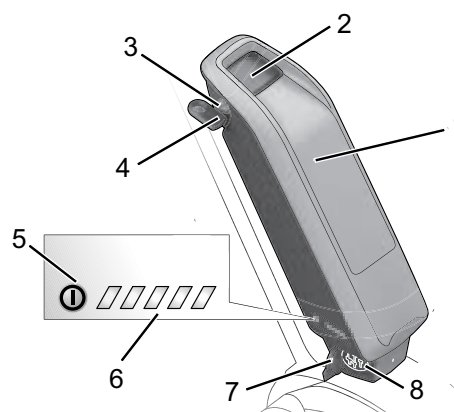


Abbildung 16: Detail Rahmenakku

- | | |
|---|-------------------------|
| 1 | Akku-Gehäuse |
| 2 | Akku-Schloss |
| 3 | Akku-Schlüssel |
| 4 | Ein-Aus-Taster (Akku) |
| 5 | Ladezustandsanzeige |
| 6 | Ladeanschluss-Abdeckung |
| 7 | Ladeanschluss |

3.1.5.2 Gepäckträgerakku

Es können 3 unterschiedliche Gepäckträgerakkus verbaut sein:

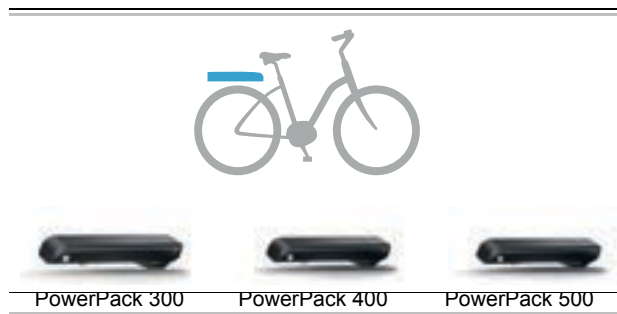


Tabelle 7: Übersicht Gepäckträgerakku

Abbildung 17: Übersicht Gepäckträgerakku

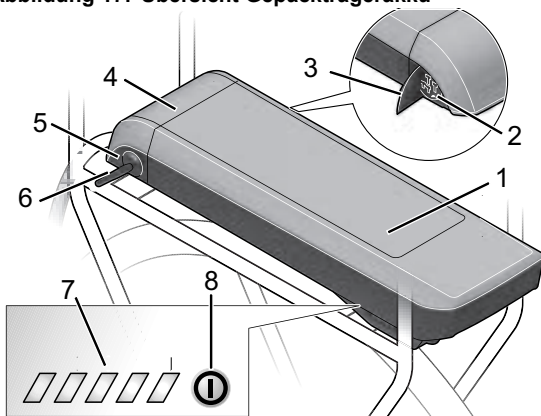


Abbildung 18: Detail Gepäckträgerakku

- 1 Akku-Gehäuse
- 2 Ladeanschluss
- 3 Ladeanschluss-Abdeckung
- 4 Akku-Schloss
- 5 Akku-Schlüssel
- 6 Ladezustandsanzeige
- 7 Ein-Aus-Taster (Akku)

3.1.5.3 Integrierter Akku

Es können 2 unterschiedliche Integrierteakkus verbaut sein:



Tabelle 8: Übersicht Rahmenakku

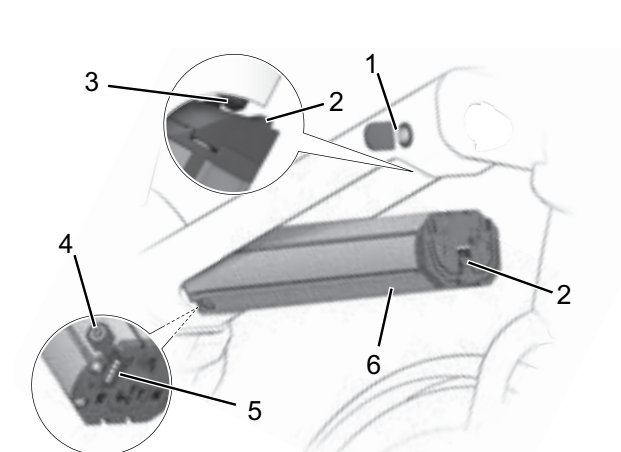


Abbildung 19: Detail Integrierter Akku

- 1 Akku-Schlüssel
- 2 Rückhaltesicherung
- 3 Sicherungshaken
- 4 Ein-Aus-Taster (Akku)
- 5 Ladezustandsanzeige
- 6 Akku-Gehäuse

3.1.6 Bildschirm

Der Bildschirm steuert über vier Bedienelemente das Antriebssystem und zeigt die Fahrdaten an.

Der Akku versorgt den Bildschirm mit Energie. Zusätzlich besitzt der Bildschirm intern zwei nichtwiederaufladbare Knopfzellen-Batterien. Hierdurch wird sichergestellt, dass das Elektrische Antriebssystem über den Bildschirm eingeschaltet werden kann.

Interne Knopfzellen-Batterien, Typ CR2016	3 V, 90 mAh
Typ	CR2016
Lagertemperatur	-10 °C bis +60 °C

Tabelle 9: Technische Daten der Batterie vom Bedienteil mit Anzeige

Bei abrupten Temperaturänderungen kann die Scheibe des Bildschirms möglicherweise von innen beschlagen. Dabei handelt es sich nicht um eine Fehlfunktion.

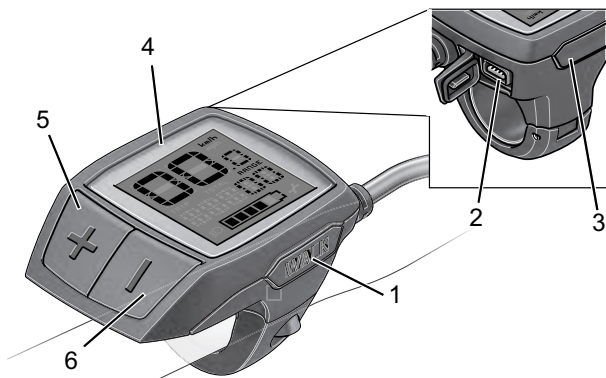


Abbildung 20: Übersicht Bildschirm

Symbol	Name
1	WALK Schiebehilfe-Taster
2	USB-Anschluss
3	Ein-/Aus-Taster (Bildschirm)
4	Anzeige
5	+ Plus-Taster
6	- Minus-Taster

Tabelle 10: Übersicht Bedienteil mit Anzeige

3.1.7 Fahrlicht

Bei aktiviertem Fahrlicht sind der *Scheinwerfer* und das Rücklicht gemeinsam angeschaltet.

3.1.8 Ladegerät

Zu jedem Pedelec wird ein Ladegerät mitgeliefert. Generell können alle Ladegeräte der Firma BOSCH verwendet werden:

- der 2A Compact Charger,
- der 4A Standard Charger und
- der 6A Fast Charger.

Bitte beachten Sie die Bedienungsanleitung im Kapitel Dokumente.

3.2 Bestimmungsgemäße Verwendung

Das Pedelec darf nur in einwandfreiem, funktionstüchtigem Zustand verwendet werden. National können von der Serienausstattung abweichende Anforderungen an das Pedelec gestellt werden. Für die Teilnahme am Straßenverkehr gelten teils besondere Vorschriften bezüglich des Fahrlichts, der Reflektoren und anderer Bauteile.

Die allgemeingültigen Gesetze sowie die Vorschriften zur Unfallverhütung und zum

Umweltschutz des jeweiligen Verwenderlandes müssen beachtet werden. Alle Handlungsanweisungen und Checklisten in dieser *Betriebsanleitung* müssen eingehalten werden. Die Montage von freigegebenem Zubehör durch Fachpersonal ist zulässig.

Jedes Pedelec ist einer Pedelecart zugeordnet, aus der sich die bestimmungsgemäße Verwendung, die Funktion und das Einsatzgebiet ergeben.







City- und Trekkingräder	Kinderräder / Jugendräder	Geländeräder	Rennrad	Lastenrad	Faltrad
					
<p>City- und Trekkingfahrräder sind für den täglichen, komfortablen Einsatz ausgelegt. Sie sind zur Teilnahme am öffentlichen Straßenverkehr geeignet.</p>	<p>Diese <i>Betriebsanleitung</i> muss vor der Inbetriebnahme von den Erziehungsberechtigten des minderjährigen Fahrers gelesen und verstanden werden.</p> <p>Der Inhalt dieser <i>Betriebsanleitung</i> muss den Fahrern altersgerecht vermittelt werden.</p> <p>Die Kinder- und Jugendfahrräder sind zur Teilnahme am Straßenverkehr geeignet. Aus orthopädischen Gründen ist die Größe des Pedelecs regelmäßig zu prüfen.</p> <p>Die Einhaltung des höchsten zulässigen Gesamtgewichts muss wenigstens quartalsweise überprüft werden.</p>	<p>Das Geländeräder ist für den sportlichen Einsatz ausgelegt. Konstruktive Merkmale sind ein kurzer Radstand, eine nach vorne getreckte Sitzposition und eine Bremse mit geringen Betätigungskräften.</p> <p>Das Geländeräder ist ein Sportgerät, es erfordert neben körperlicher Fitness eine Eingewöhnungsphase. Die Verwendung soll entsprechend trainiert werden, insbesondere das Fahren von Kurven und das Bremsen soll geübt werden.</p> <p>Die Belastung des Fahrers, insbesondere seiner Hände und Handgelenke, Arme, Schultern, Nacken und Rücken ist entsprechend groß. Der ungeübte Fahrer neigt zum Überbremsen und hierdurch zum Verlust der Kontrolle.</p>	<p>Das Rennrad ist für schnelle Fahrten auf Straßen und Wegen mit guter, unbeschädigter Fahrbahnoberfläche ausgelegt.</p> <p>Das Rennrad ist ein Sportgerät und kein Verkehrsmittel. Das Rennrad zeichnet sich durch eine leichte Bauweise und die Reduktion auf die zum Fahren erforderlichen Teile aus.</p> <p>Die Rahmengeometrie und die Anordnung der Bedienelemente sind so ausgelegt, dass mit hohen Geschwindigkeiten gefahren werden kann. Durch die Rahmenkonstruktion erfordert das sichere Auf- und Absteigen, langsame Fahrten und das Bremsen Übung.</p> <p>Die Sitzposition ist sportlich. Die Belastung des Fahrers, insbesondere seiner Hände und Handgelenke, Arme, Schultern, Nacken und Rücken ist entsprechend groß. Die Sitzposition erfordert deshalb körperliche Fitness.</p>	<p>Das Lastenrad ist für den täglichen Transport von Lasten im öffentlichen Straßenverkehr geeignet.</p> <p>Der Transport von Lasten erfordert Geschicklichkeit und körperliche Fitness, um das zusätzliche Gewicht zu balancieren. Die sehr unterschiedlichen Beladungszustände und Gewichtsverteilungen erfordern besondere Übung und Geschicklichkeit beim Bremsen und bei der Kurvenfahrt.</p> <p>Die Länge, die Breite und der Wendekreis erfordern eine längere Gewöhnungsphase. Das Fahren eines Lastenrads verlangt vorausschauendes Fahren. Der Straßenverkehr und der Wegezustand sind dementsprechend zu beachten.</p>	<p>Das Faltrad ist für Teilnahme am öffentlichen Straßenverkehr geeignet.</p> <p>Das Faltrad ist zusammenfaltbar und damit für den raumsparenden Transport, beispielsweise im öffentlichen Personennahverkehr oder im Pkw, geeignet.</p> <p>Die Faltbarkeit des Faltrads erfordert den Einsatz kleiner Laufräder sowie langer Bremsleitungen und Bowdenzüge. Unter erhöhter Belastung ist deshalb mit reduzierter Fahrstabilität und Bremsleistung, gemindertem Komfort und reduzierter Haltbarkeit zu rechnen.</p>

Tabelle 11: Bestimmungsgemäße Verwendung für jede Pedelecart

3.3 Nichtbestimmungsgemäße Verwendung

Die Missachtung der bestimmungsgemäßen Verwendung löst die Gefahr von Personen- und Sachschäden aus. Diese Verwendungen sind für das Pedelec verboten:

- Manipulation des Elektrischen Antriebssystems,
- Fahrten mit einem beschädigten oder unvollständigen Pedelec,
- das Befahren von Treppen,
- das Durchfahren von tiefem Wasser,
- das Verleihen des Pedelecs an uneingewiesene Fahrer,
- die Mitnahme weiterer Personen,
- das Fahren mit übermäßigem Gepäck,
- freihändiges Fahren,
- das Fahren auf Eis und Schnee,
- unsachgemäße Pflege,
- unsachgemäße Reparatur,
- harte Einsatzgebiete wie im professionellen Wettbewerb und
- Trickfahrten oder Kunstflugbewegungen.

City- und Trekkingräder	Kinderräder / Jugendräder	Geländeräder	Rennrad	Lastenrad	Faltrad
					
City- und Trekkingfahräder sind keine Sporträder. Bei sportlichem Einsatz ist mit reduzierter Fahrstabilität und gemindertem Komfort zu rechnen	Kinder- und Jugendfahräder sind keine Spielzeuge.	Geländeräder müssen vor der Teilnahme am öffentlichen Straßenverkehr entsprechend den nationalen Gesetzen und Vorschriften mit einer Beleuchtung, einem Schutzblech usw. nachgerüstet werden.	Rennräder müssen vor der Teilnahme am öffentlichen Straßenverkehr entsprechend den nationalen Gesetzen und Vorschriften mit einer Beleuchtung, einem Schutzblech usw. nachgerüstet werden.	Das Lastenrad ist kein Reise- oder Sportrad.	Das Faltrad ist kein Sportrad.

Tabelle 12: Hinweise zur Nicht bestimmungsgemäßen Verwendung

3.4 Technische Daten

3.4.1 Pedelec

Transporttemperatur	5 °C - 25 °C
Optimale Transporttemperatur	10 °C - 15 °C
Lagertemperatur	10 °C - 30 °C
Optimale Lagertemperatur	10 °C - 15 °C
Betriebstemperatur	5 °C - 35 °C
Temperatur <i>Arbeitsumgebung</i>	15 °C - 25 °C
Temperatur Laden	0 °C - 40 °C
Leistungsabgabe/System	250 W (0,25 W)
Abschaltgeschwindigkeit	25 km/h

Tabelle 13: Technische Daten Pedelec

3.4.2 Motor ActiveLine

Nennleistung	250 W
Drehmoment max.	40 Nm
Nennspannung	36 V DC
Schutzart	IP54
EinsatzgebietGewicht, ca.	3 kg
Betriebstemperatur	-5 °C - +40 °C
Lagertemperatur	-10 °C - +50 °C

Tabelle 14: Technische Daten Motor ActiveLine

3.4.3 Motor ActiveLine Plus

Nennleistung	250 W
Drehmoment max.	50 Nm
Nennspannung	36 V DC
Schutzart	IP54
Gewicht, ca.	3,3 kg
Betriebstemperatur	-5 °C - +40 °C
Lagertemperatur	-10 °C - +50 °C

Tabelle 15: Technische Daten Motor ActiveLine

3.4.4 Motor Performance Line Cruise

Nennleistung	250 W
Drehmoment max.	63 Nm
Nennspannung	36 V DC
Schutzart	IP54
Gewicht	4 kg
Betriebstemperatur	-5 - +40 °C
Lagertemperatur	-10 - +50 °C

Tabelle 16: Technische Daten Motor Performance Line Cruise

3.4.5 Motor Performance Line Speed

Nennleistung	250 W
Drehmoment max.	63 Nm
Nennspannung	36 V DC
Schutzart	IP54
Gewicht	4 kg
Betriebstemperatur	-5 °C - +40 °C
Lagertemperatur	-10 °C - +50 °C

Tabelle 17: Technische Daten Motor Performance Line Speed

3.4.6 Motor Performance Line CX

Nennleistung	250 W
Drehmoment max.	75 Nm
Nennspannung	36 V DC
Schutzart	IP54
Gewicht	4 kg
Betriebstemperatur	-5 °C - +40 °C
Lagertemperatur	-10 °C - +50 °C

Tabelle 18: Technische Daten Motor Performance Line CX

3.4.7 Fahrzeugbeleuchtung

Gültig für Motoren: Performance Line Cruis, Performance Line Speed und Performance Line CX

Spannung ca.	6/12 V
maximale Leistung	
Vorderlicht	8,4 / 17,4 W
Rücklicht	0,6 / 0,6 W

Gültig für Motoren: ActiveLine und ActivLine Plus

Spannung ca.	12 V
maximale Leistung	
Vorderlicht	17,4 W
Rücklicht	0,6 W

Tabelle 19: Technische Daten Akku PowerTube

3.4.8 Akku PowerPack 300

Nennspannung	36 V
Nennkapazität	8,2 Ah
Energie	300 Wh
Gewicht	2,5 / 2,6 kg
Schutzart	IP 54
Betriebstemperatur	-5 °C - +40 °C
Lagertemperatur	-10 °C - +60 °C
zulässiger Ladetemperaturbereich	0 °C - +40 °C

Tabelle 20: Technische Daten Akku PowerPack 300

3.4.9 Akku PowerPack 400

Nennspannung	36 V
Nennkapazität	11 Ah
Energie	400 Wh
Gewicht	2,5 / 2,6 kg
Schutzart	IP 54
Betriebstemperatur	-5 °C - +40 °C
Lagertemperatur	-10 °C - +60 °C
zulässiger Ladetemperaturbereich	0 °C - +40 °C

Tabelle 21: Technische Daten Akku PowerPack 400

3.4.10 Akku PowerPack 500

Nennspannung	36 V
Nennkapazität	13,4 Ah
Energie	500 Wh
Gewicht	2,6 / 2,7 kg
Schutzart	IP 54
Betriebstemperatur	-5 °C - +40 °C
Lagertemperatur	-10 °C - +60 °C
zulässiger Ladetemperaturbereich	0 °C - +40 °C

Tabelle 22: Technische Daten Akku PowerPack 500

3.4.11 Akku PowerTube

Nennspannung	36 V
Nennkapazität	13,54 Ah
Energie	500 Wh
Gewicht	2,8 kg
Schutzart	IP 54
Betriebstemperatur	-5 °C - +40 °C
Lagertemperatur	-10 °C - +60 °C
zulässiger Ladetemperaturbereich	0 °C - +40 °C

Tabelle 23: Technische Daten Akku PowerTube

3.4.12 Purion Bildschirm

Lithium-Ionen Akku intern	2 × 3 V CR2016
Betriebstemperatur	-5 °C - +40 °C
Lagertemperatur	-10 °C - +50 °C
Ladetemperatur	0 °C - +40 °C
Schutzart (bei geschlossener USB-Abdeckung)	IP 54
Gewicht, ca.	0,1 kg

Tabelle 24: Technische Daten Intuvia Bildschirm

3.4.13 USB-Anschluss

Ladespannung	5 V
Ladestrom	max. 500 mA

Tabelle 25: Technische Daten USB-Anschluss

3.4.14 BOSCH Pedelec ABS BAS100

Betriebstemperatur	-5 °C - +40 °C
Lagertemperatur	-10 °C - +60 °C
Schutzart	IPx7
Gewicht, ca	1 kg

Tabelle 26: Technische Daten BOSCH Pedelec ABS, BAS100

3.4.15 Emissionen

A-bewerteter Emissions-Schalldruckpegel	< 70 dB(A)
Schwingungsgesamtwert für die oberen Körpergliedmaßen	< 2,5 m/s ²
höchster Effektivwert der gewichteten Beschleunigung für den gesamten Körper	< 0,5 m/s ²

Tabelle 27: Emissionen, vom Pedelec ausgehend*

*Die Schutzanforderungen nach der Richtlinie 2014/30/EU Elektromagnetische Verträglichkeit sind gegeben. Das Pedelec und das Ladegerät können uneingeschränkt in Wohnbezirken eingesetzt werden.

3.4.16 Anzugsmoment

Anzugsmoment Achsmutter	35 Nm - 40 Nm
Maximales Anzugsmoment Klemmschrauben Lenker*	5 Nm - 7 Nm

Tabelle 28: Anzugsmomente

*sofern auf dem Bauteil keine anderen Angaben stehen

3.5 Umgebungsanforderungen

Das Pedelec darf in einem Temperaturbereich von 5 °C - 35 °C gefahren werden. Außerhalb dieses Temperaturbereichs ist die Leistungsfähigkeit des Elektrischen Antriebssystems eingeschränkt.

optimale Temperatur Betrieb	22 °C - 26 °C
------------------------------------	---------------

Im Winterbetrieb (insbesondere unter 0 °C) empfehlen wir, den bei Raumtemperatur geladenen und gelagerten Akku erst kurz vor Fahrtantritt in das Pedelec einzusetzen. Bei längerer Fahrt im Kalten empfiehlt sich die Verwendung von Thermoschutzhüllen.

Temperaturen unter –10 °C und über +60 °C müssen vermieden werden.

Ebenfalls sind diese Temperaturen einzuhalten.

Transporttemperatur	-10 °C - 50 °C
Lagertemperatur	-10 °C - 50 °C
Temperatur <i>Arbeitsumgebung</i>	15 °C - 25 °C
Temperatur Laden	0 °C - 40 °C

Tabelle 29: Technische Daten Pedelec

Auf dem Typenschild befinden sich Symbole für das Einsatzgebiet des Pedelecs. Überprüfen Sie vor der ersten Fahrt, auf welchen Wegen Sie fahren dürfen.





















Einsatzgebiet	City- und Trekkingräder	Kinderräder / Jugendräder	Geländeräder	Rennrad	Lastenrad	Faltrad
 1						
	Für asphaltierte und gepflasterte Straßen geeignet.	Für asphaltierte und gepflasterte Straßen geeignet.		Für asphaltierte und gepflasterte Straßen geeignet.	Für asphaltierte und gepflasterte Straßen geeignet.	Für asphaltierte und gepflasterte Straßen geeignet.
 2	Für asphaltierte Straßen, Fahrradwege und gut befestigte Schotterwege geeignet, sowie längere Strecken mit mäßiger Steigung und Sprünge bis zu 15 cm geeignet.	Für asphaltierte Straßen, Fahrradwege und gut befestigte Schotterwege geeignet, sowie längere Strecken mit mäßiger Steigung und Sprünge bis zu 15 cm geeignet.	Für asphaltierte Straßen, Fahrradwege und leichte bis anspruchsvolle Geländefahrten, Strecken mit mäßiger Steigung und Sprünge bis zu 61 cm geeignet.	Für asphaltierte Straßen, Fahrradwege und gut befestigte Schotterwege geeignet, sowie längere Strecken mit mäßiger Steigung und Sprünge bis zu 15 cm geeignet.		
 3			Für asphaltierte Straßen, Fahrradwege und leichte bis anspruchsvolle Geländefahrten, eingeschränkter Downhill-Einsatz und Sprünge bis zu 122 cm geeignet.			
 4			Für asphaltierte Straßen, Fahrradwege und leichte bis schwerste Geländefahrten, uneingeschränkter Downhill-Einsatz und jederlei Sprünge geeignet.			

Tabelle 30: Einsatzgebiet

Das Pedelec ist für diese Einsatzgebiete ungeeignet:

Einsatzgebiet	City- und Trekkingräder	Kinderräder / Jugendräder	Geländeräder	Rennrad	Lastenrad	Faltrad
						
 1	Niemals im Gelände fahren und oder Sprünge durchführen.	Niemals im Gelände fahren und oder Sprünge durchführen.		Niemals im Gelände fahren und oder Sprünge durchführen.	Niemals im Gelände fahren und oder Sprünge durchführen.	Niemals im Gelände fahren und oder Sprünge durchführen.
 2	Niemals im Gelände fahren oder Sprünge über 15 cm durchführen.	Niemals im Gelände fahren oder Sprünge über 15 cm durchführen.	Niemals im Gelände fahren oder Sprünge über 15 cm durchführen.	Niemals im Gelände fahren oder Sprünge über 15 cm durchführen.		
 3			Niemals Downhill-Fahrten oder Sprünge über 61 cm durchführen.			
 4			Niemals schwerste Geländefahrten oder Sprünge über 122 cm durchführen.			

3.6 Steuerungs- und Anzeigenbeschreibung

3.6.1 Lenker

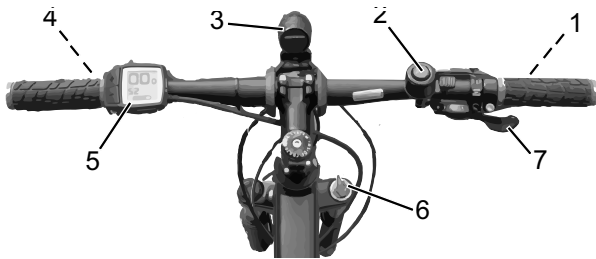


Abbildung 21: Detailansicht Pedelec aus Fahrerposition, Beispiel

- 1 Bremshebel hinten
- 2 Klingel
- 3 Scheinwerfer
- 4 Bildschirm
- 5 Bremshebel vorne
- 6 Bedienteil
- 8 Gabelsperr an der federgabel
- 9 Schalthebel

3.6.2 Akku Ladezustandsanzeige

Jeder Akku besitzt eine Ladezustandsanzeige:

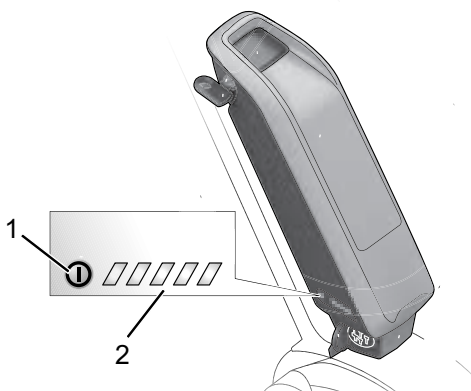


Abbildung 22: Beispiel Ladezustandsanzeige

- 1 Ein-Aus Taster ()
- 2 Ladezustandsanzeige

Abbildung 23: Anschluss für Ladestecker

Die fünf grünen LEDs der Ladezustandsanzeige zeigen bei eingeschalteter den Ladezustand der an. Dabei entspricht jede LED etwa 20% der Kapazität. Bei vollständig geladener leuchten alle fünf LEDs. Der Ladezustand der eingeschalteten wird außerdem auf dem *Bildschirm* angezeigt.

Liegt der Ladezustand der unter 5%, erlöschen alle LEDs der Ladezustandsanzeige. Der

Ladezustand wird jedoch am *Bildschirm* weiter angezeigt.

3.6.3 Bedienteil Anzeigen

Das *Bedienteil mit Anzeige* besitzt sieben Bildschirmanzeigen:

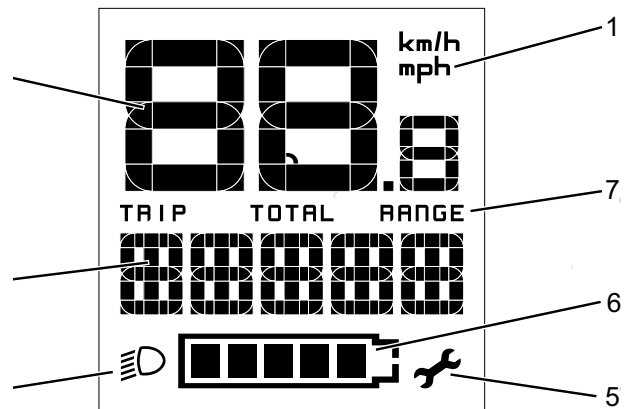


Abbildung 24: Übersicht Bildschirmanzeigen

Verwendung

- 1 Maßeinheit der Geschwindigkeit
- 2 Tachometeranzeige
- 3 Funktionsanzeige
- 4 Fahrlicht-Symbol
- 5 Service-Symbol
- 6 Ladezustands-Anzeige
- 7 Unterstützungsgrad

Tabelle 31: Übersicht Bildschirmanzeige

3.6.3.1 Maßeinheit der Geschwindigkeit

Die Geschwindigkeit kann in km/h oder mph angezeigt werden. In den Systemeinstellungen kann ausgewählt werden, ob die Geschwindigkeit in Kilometern oder Meilen angezeigt wird.

3.6.3.2 Tachometeranzeige

In der Tachometeranzeige wird immer die aktuelle Geschwindigkeit angezeigt.

3.6.3.3 Funktionsanzeige

In der Funktionsanzeige wird standardmäßig immer die letzte Einstellung angezeigt.

Das *Bedienteil mit Anzeige* zeigt eine von drei Reiseinformationen an. Die angezeigte Reiseinformation kann gewechselt werden

Anzeige	Funktion
TRIP	seit dem letzten RESET zurückgelegte Entfernung
TOTAL	Anzeige der gesamten zurückgelegten Entfernung (nicht änderbar)
RANGE	voraussichtliche Reichweite der vorhandenen Batterieaufladung, berechnet durch die letzte Fahrweise

Tabelle 32: Reiseinformationen

Systemangaben

Um alle Informationen zum verwendeten System und der Software zu sehen, muss der Fahrer die *Systemangaben aufrufen*.

Anzeige	Funktion
SERIENNUMMER DU	Seriennummer Antriebssystem
SERIENNUMMER HMI	Seriennummer Bedienteil mit Anzeige
SW-VERSION HMI	Software-Version Bedienteil mit Anzeige
SW-VERSION DU	Software-Version Antriebssystem
SW-VERSION PP	Software-Version Batterie

Tabelle 33: Systemangabe, nicht zu ändern

Systemmeldung

Das Antriebssystem überwacht sich ständig und zeigt im Falle eines erkannten Fehlers diesen durch eine Zahl verschlüsselt als Systemmeldung an. Abhängig von der Art des Fehlers schaltet sich das System gegebenenfalls automatisch ab. Eine Tabelle mit allen Systemmeldungen befindet sich im Anhang

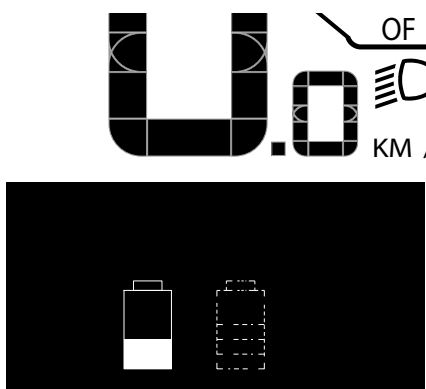


Abbildung 25: Die linke wird gerade geladen

3.6.3.4 Schaltempfehlung

Trittfrequenzen über 50 Umdrehungen pro Minute optimieren den Wirkungsgrad der Antriebseinheit. Sehr langsames Treten kostet dagegen viel Energie. Durch die Wahl des richtigen Ganges können Sie bei gleichem Kräfteinsatz die Geschwindigkeit und die Reichweite erhöhen. Folgen Sie deshalb den Schaltempfehlungen.

Die Schaltempfehlung reagiert auf zu langsames oder zu schnelles Treten und empfiehlt den Wechsel eines Ganges.

- ✓ Die Schaltempfehlung muss in den Systemeinstellungen eingeschaltet sein.

Symbol	Verwendung
▲	Trittfrequenz ist zu hoch, ein höherer Gang wird empfohlen
▼	Trittfrequenz ist zu niedrig, ein niedriger Gang wird empfohlen

Tabelle 34: Symbole der Schaltempfehlung

3.6.3.5 Tachometeranzeige

In der Tachometeranzeige wird immer die aktuelle Geschwindigkeit angezeigt.

In den Systemeinstellungen kann ausgewählt werden, ob die Geschwindigkeit in Kilometern oder Meilen gezeigt wird.

3.6.3.6 Funktionsanzeige

Die Funktionsanzeige zeigt Texte und Werte an. Es werden drei unterschiedliche Informationen angezeigt:

- Reiseinformationen
- Systemeinstellungen und -angaben und
- Systemmeldungen.

Reiseinformation

Je nach Pedelec zeigt die Funktionsanzeige bis zu sieben Reiseinformationen an. Die angezeigte Reiseinformation kann gewechselt werden.

Anzeige	Funktion
UHRZEIT	aktuelle Uhrzeit
MAXIMAL	seit dem letzten RESET erreichte Maximalgeschwindigkeit
DURCHSCHNITT	seit dem letzten RESET erreichte Durchschnittsgeschwindigkeit
FAHRZEIT	Fahrzeit seit dem letzten RESET
REICHWEITE	voraussichtliche Reichweite der vorhandenen aufladung

Tabelle 35: Reiseinformationen

Anzeige	Funktion
STRECKE GESAMT	Anzeige der gesamten zurückgelegten Entfernung (nicht änderbar)
STRECKE	seit dem letzten RESET zurückgelegte Entfernung

Tabelle 35: Reiseinformationen

Zusatz Reiseinformation

Gilt nur für Pedelecs mit eShift mit Shimano-DI2-Automatik-Nabenschaltungen

In der Funktionsanzeige steht folgende zusätzliche Funktionen zur Auswahl: .

Anzeige	Änderung
AUTO: EIN / AUTO: AUS	Unter diesem Menüpunkt wird Ihnen angezeigt, ob der automatische Modus ein- oder ausgeschaltet ist.

Tabelle 36: Zusatz Reiseinformation

Gilt nur für Pedelecs mit eShift mit manueller Shimano-DI2-Nabenschaltungen

In der Funktionsanzeige steht folgende zusätzliche Funktionen zur Auswahl: .

Anzeige	Änderung
GANG	Auf dem Bildschirm wird der momentan eingelegte Gang der Schaltung angezeigt. Bei jedem Gangwechsel wird der neu eingelegte Gang kurz auf dem Bildschirm eingeblendet.

Tabelle 37: Zusatz Reiseinformation

Gilt nur für Pedelecs mit eShift mit Shimano-DI2-Automatik-Nabenschaltungen

In der Funktionsanzeige steht folgende zusätzliche Funktionen zur Auswahl: .

Anzeige	Änderung
GANG	Auf dem Bildschirm wird der momentan eingelegte Gang der Schaltung angezeigt. Bei jedem Gangwechsel wird der neu eingelegte Gang kurz auf dem Bildschirm eingeblendet.

Tabelle 38: Zusatz Reiseinformation

Gilt nur für Pedelecs mit eShift mit NuVinci H|Sync/ enviolo mit Optimized H|Sync

In der Funktionsanzeige steht folgende zusätzliche Funktionen zur Auswahl: .

Anzeige	Änderung
± NUVINCI TRITTFREQ. / ± NUVINCI GANG:	Auf dem Bildschirm wird der momentan eingelegte Gang der Schaltung angezeigt. Bei jedem Gangwechsel wird der neu eingelegte Gang kurz auf dem Bildschirm eingeblendet. Die Standardeinstellung ist ± NuVinci Trittfreq..

Tabelle 39: Systemeinstellungen ändern

Gilt nur für Pedelecs mit eShift mit Rohloff E-14 Speedhub 500/14

In der Funktionsanzeige steht folgende zusätzliche Funktionen zur Auswahl: .

Anzeige	Änderung
GANG	Auf dem Bildschirm wird der momentan eingelegte Gang der Schaltung angezeigt. Bei jedem Gangwechsel wird der neu eingelegte Gang kurz auf dem Bildschirm eingeblendet.

Tabelle 40: Systemeinstellungen ändern

Systemeinstellungen und -angaben

Um die Systemeinstellungen und -angaben zu sehen, muss der Fahrer die Systemeinstellungen aufrufen. Der Fahrer kann die Werte der Systemeinstellungen ändern, jedoch nicht die der Systemangaben.

Anzeige	Funktion
- UHRZEIT +	Uhrzeit ändern
- RADUMFANG +	Wert des Radumfangs in mm
- DEUTSCH +	Sprache ändern
- EINHEIT KM/MI +	Auswählen, ob Geschwindigkeit und Entfernung in Kilometern oder Meilen angezeigt werden
- ZEITFORMAT +	Auswählen, ob Uhrzeit im 12-Stunden- oder 24-Stunden-Format angezeigt werden
- SCHALTEMPF. AUS +	Schaltempfehlung ein- und ausschalten

Tabelle 41: Änderbare Systemeinstellungen

Anzeige	Funktion
BETRIEBSZEIT GESAMT	Anzeige der gesamten Fahrdauer
DISPL. VX.X.X.X	Software-Version Bildschirm
DU VX.X.X.X	Software-Version Antriebssystem
DU# XXXX XXXXX	Seriennummer Antriebssystem
SERVICE MM/JJJJ	(alternativ) festgelegter Servicetermin
SERV. XX KM/MI	(alternativ) festgelegter Service
BAT. VX.X.X.X	Software-Version
1.BAT VX.X.X.X	Software-Version
2.BAT VX.X.X.X	Software-Version

Tabelle 42: Systemangabe, nicht zu veränderbar

Zusatz Systemeinstellungen

Gilt nur für Pedelecs mit eShift mit Shimano-DI2-Automatik-Nabenschaltungen .

Anzeige	Änderung
– Anfahrang +	Hier kann der Anfahrang festgelegt werden. In Stellung – – wird die automatische Rückschaltfunktion ausgeschaltet. Dieser Menüpunkt wird nur angezeigt, wenn sich der Bordcomputer in der Halterung befindet.
Ganganpassung	Mit diesem Menüpunkt kann man eine Feinjustage der Shimano Di2 vornehmen. Den vorgegebenen Einstellbereich können Sie der Betriebsanleitung des Schaltungsherstellers entnehmen. Führen Sie die Feinjustage durch, sobald Sie ungewöhnliche Geräusche von der Schaltung vernehmen. Dieser Menüpunkt wird nur angezeigt, wenn sich der Bordcomputer in der Halterung befindet.
Gear vx.x.x.x:	Dies ist die Software-Version des Schaltgetriebes. Dieser Menüpunkt wird nur angezeigt, wenn sich der Bordcomputer in der Halterung befindet. Dieser Menüpunkt erscheint nur in Verbindung mit einem elektronischen Schaltgetriebe.

Tabelle 43: Systemeinstellungen ändern

Gilt nur für Pedelecs mit eShift mit manueller Shimano-DI2-Nabenschaltungen.

Anzeige	Änderung
– Anfahrang +	Hier kann der Anfahrang festgelegt werden. In Stellung – – wird die automatische Rückschaltfunktion ausgeschaltet. Dieser Menüpunkt wird nur angezeigt, wenn sich der Bordcomputer in der Halterung befindet.
Ganganpassung	Mit diesem Menüpunkt kann man eine Feinjustage der Shimano Di2 vornehmen. Den vorgegebenen Einstellbereich können Sie der Betriebsanleitung des Schaltungsherstellers entnehmen. Führen Sie die Feinjustage durch, sobald Sie ungewöhnliche Geräusche von der Schaltung vernehmen. Dieser Menüpunkt wird nur angezeigt, wenn sich der Bordcomputer in der Halterung befindet.
Gear vx.x.x.x:	Dies ist die Software-Version des Schaltgetriebes. Dieser Menüpunkt wird nur angezeigt, wenn sich der Bordcomputer in der Halterung befindet. Dieser Menüpunkt erscheint nur in Verbindung mit einem elektronischen Schaltgetriebe.

Tabelle 44: Systemeinstellungen ändern

Gilt nur für Pedelecs mit eShift mit Shimano-DI2-Automatik-Nabenschaltungen.

Anzeige	Änderung
Ganganpassung	Mit diesem Menüpunkt kann man eine Feinjustage der Shimano Di2 vornehmen. Den vorgegebenen Einstellbereich können Sie der Betriebsanleitung des Schaltungsherstellers entnehmen. Führen Sie die Feinjustage durch, sobald Sie ungewöhnliche Geräusche von der Schaltung vernehmen. Dieser Menüpunkt wird nur angezeigt, wenn sich der Bordcomputer in der Halterung befindet.
Gangrückstellung	Mit diesem Menüpunkt kann man das Schaltwerk zurücksetzen, wenn das Schaltwerk ausgehängt war, z.B. aufgrund eines Schlages gegen das Schaltwerk oder Sturzes. Das Zurücksetzen der Schaltung ist in der Betriebsanleitung des Schaltungsherstellers beschrieben. Dieser Menüpunkt wird nur angezeigt, wenn sich der Bordcomputer in der Halterung befindet.
Gear vx.x.x.x:	Dies ist die Software-Version des Schaltgetriebes. Dieser Menüpunkt wird nur angezeigt, wenn sich der Bordcomputer in der Halterung befindet. Dieser Menüpunkt erscheint nur in Verbindung mit einem elektronischen Schaltgetriebe.

Tabelle 45: Systemeinstellungen ändern

Gilt nur für Pedelecs mit eShift mit NuVinci HJ/Sync/ envoiolo mit Optimized HJ/Sync

Anzeige	Änderung
Gangkalibrierung	Hier können Sie eine Kalibrierung es stufenlosen Getriebes vornehmen. Bestätigen Sie durch Drücken auf die Taste „Beleuchtung“ die Kalibrierung. Folgen Sie danach den Anweisungen. Auch während der Fahrt kann im Fehlerfall eine Kalibrierung erforderlich werden. Bestätigen Sie auch hier durch Drücken auf die Taste „Beleuchtung“ die Kalibrierung und folgen Sie den Anweisungen auf dem Display. Dieser Menüpunkt wird nur angezeigt, wenn sich der Bordcomputer in der Halterung befindet
Gear vx.x.x.x:	Dies ist die Software-Version des Schaltgetriebes. Dieser Menüpunkt wird nur angezeigt, wenn sich der Bordcomputer in der Halterung befindet. Dieser Menüpunkt erscheint nur in Verbindung mit einem elektronischen Schaltgetriebe.

Tabelle 46: Systemeinstellungen ändern

Gilt nur für Pedelecs mit eShift mit Rohloff E-14 Speedhub 500/14.

Anzeige	Änderung
Anfahrangang	Hier kann der Anfahrangang festgelegt werden. In Stellung – – wird die automatische Rückschaltfunktion ausgeschaltet. Dieser Menüpunkt wird nur angezeigt, wenn sich der Bordcomputer in der Halterung befindet.
Gear vx.x.x.x:	Dies ist die Software-Version des Schaltgetriebes. Dieser Menüpunkt wird nur angezeigt, wenn sich der Bordcomputer in der Halterung befindet. Dieser Menüpunkt erscheint nur in Verbindung mit einem elektronischen Schaltgetriebe.

Tabelle 47: **Systemeinstellungen ändern**

3.6.4 Systemmeldung

Das Antriebssystem überwacht sich ständig und zeigt im Falle eines erkannten Fehlers diesen durch eine Zahl verschlüsselt als Systemmeldung an. Abhängig von der Art des Fehlers schaltet sich das System gegebenenfalls automatisch ab. Eine Unterstützung bei Systemmeldungen finden Sie im Kapitel 8.5 *Erste Hilfe*. Eine Tabelle mit allen Systemmeldungen befindet sich im Anhang.

3.6.5 Kontrolleuchte ABS

Die Antiblockier-System-Kontrolleuchte muss nach dem Starten des Systems aufleuchten und muss nach dem Anfahren bei ca. 5 km/h erlöschen. Leuchtet die ABS-Kontrolleuchte nach dem Start des elektischen Antriebssystems nicht auf, so ist das ABS defekt und der Fahrer wird zusätzlich durch Anzeige eines Fehlercodes auf dem Display darauf hingewiesen.

Wenn die Kontrolleuchte nach dem Anfahren nicht erlischt oder während der Fahrt aufleuchtet, signalisiert dies einen Fehler im Antiblockier-System. Das Antiblockier-System ist dann nicht mehr aktiv. Die Bremsanlage selbst bleibt funktionsfähig, lediglich die Antiblockier-System-Regelung entfällt.

Bei leuchtender ABS-Kontrolleuchte ist die ABS-Funktion nicht aktiv.

Hinweis

Die Antiblockier-System-Kontrolleuchte kann aufleuchten, wenn bei extremen Fahrsituationen die Drehzahlen von Vorder- und Hinterrad stark voneinander abweichen, z.B. Fahren auf dem Hinterrad oder wenn sich das Rad ungewöhnlich lange ohne Bodenkontakt (Montagegeständer) dreht. Dabei wird das Antiblockier-System ausgeschaltet.

Hinweis: Um das Antiblockier-System wieder zu aktivieren, ist das Pedelec anzuhalten und neu zu starten (Aus- und wieder Einschalten).

4 Transport und Lagern



4.1 Physikalische Transporteigenschaften

4.1.1 Abmessungen beim Transport

Informationen zu den Abmessungen der Kartons liegen beim Redaktionsschluss noch nicht vor. Bitte entnehmen Sie die Informationen aus der neusten *Betriebsanleitung*. im Händlerportal.

4.1.2 Transportgewicht

Informationen zu den Abmessungen der Kartons liegen beim Redaktionsschluss noch nicht vor. Bitte entnehmen Sie die Informationen aus der neusten *Betriebsanleitung*. im Händlerportal.

4.1.3 Vorgesehene Griffe/Hebepunkte

Informationen zu den Abmessungen der Kartons liegen beim Redaktionsschluss noch nicht vor. Bitte entnehmen Sie die Informationen aus der neusten *Betriebsanleitung*. im Händlerportal.

Hinweis

Liegt das Pedelec flach, können Öle und Fette austreten.

Liegt der Transportkarton mit einem Pedelec flach oder hochkant, bietet er keinen ausreichenden Schutz vor Schäden am *Rahmen* und an den Laufrädern.

- ▶ Das Pedelec nur stehend transportieren.

4.2 Transport

VORSICHT

Sturz bei unbeabsichtigter Aktivierung

Bei unbeabsichtigter Aktivierung des Antriebssystems besteht Verletzungsgefahr.

- ▶ Akku entnehmen.

VORSICHT

Ölverlust bei fehlender Transportsicherung

Die Transportsicherung der Bremse verhindert, dass die Bremse beim Transport versehentlich betätigt wird. Hierdurch können irreparable Schäden am Bremssystem oder ein Ölverlust auftreten, der die Umwelt schädigt.

- ▶ Niemals den Bremshebel bei ausgebautem Laufrad ziehen.

Stets beim Transport mit ausgebauten Laufrädern die Transportsicherung verwenden.

Hinweis

Fahrradträgersysteme, bei denen das Pedelec auf dem kopfstehend am *Lenker* oder *Rahmen* fixiert wird, erzeugen beim Transport unzulässige Kräfte an den Bauteilen. Hierdurch kann ein Bruch der tragenden Teile entstehen.

- ▶ Niemals Fahrradträgersysteme nutzen, bei denen das Pedelec auf dem kopfstehend am Lenker oder Rahmen fixiert wird.

Der Fachhändler berät bei der fachgerechten Auswahl und sicheren Verwendung eines geeigneten Trägersystems.

- ▶ Zum Versand des Pedelecs wird empfohlen, den Fachhändler mit der sachgerechten Teildemontage und Verpackung des Pedelecs zu beauftragen.
- ▶ Das Pedelec in einem trockenen, sauberen und vor direkter Sonneneinstrahlung geschützten Bereich transportieren.

- ▶ Beim Transport das Gewicht des fahrfertigen Pedelecs berücksichtigen.
- ▶ Den Bildschirm und die Akkus vor dem Transport vom Pedelec entfernen.
- ▶ Die elektrischen Komponenten und Anschlüsse am Pedelec mit geeigneten Schutzüberzügen vor der Witterung schützen.
- ▶ Zubehör, beispielsweise Trinkflaschen, vor dem Transport des Pedelecs entfernen.
- ▶ Beim Transport mit dem Pkw ein geeignetes Fahrradträgersystem verwenden.

4.2.1 Akku transportieren

Akkus unterliegen den Gefahrgut-Vorschriften. Unbeschädigte Akkus dürfen von Privatpersonen im Straßenverkehr befördert werden.

Der gewerbliche Transport erfordert die Einhaltung der Vorschriften über die Verpackung, Kennzeichnung und Beförderung von Gefahrgütern. Offene Kontakte müssen abgedeckt und der Akku sicher verpackt sein.

4.2.2 Akku versenden

Der Akku gilt als Gefahrgut und darf nur von geschulten Personen verpackt und versandt werden. Kontaktieren Sie Ihren Fachhändler.

4.2.3 Transportsicherung Bremse nutzen

- ▶ Die **Transportsicherungen** zwischen die Bremsbeläge stecken.
- ⇒ Die Transportsicherung klemmt zwischen den beiden Belägen und verhindert ein ungewolltes Dauerbremsen, durch das Bremsflüssigkeit austreten kann.

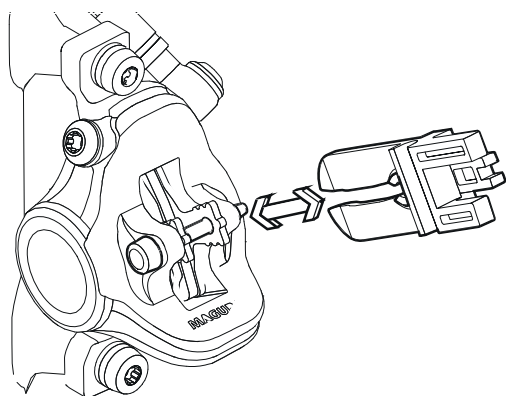


Abbildung 26: Transportsicherung befestigen

4.3 Lagern

- ✓ Bei einem Pedelec mit einer hydraulischen Sattelstütze nur die untere Sattelstütze oder den Rahmen in einem Montagegeständer fixieren, um Schäden an der Sattelstütze und dem Hebel der Sattelstütze zu vermeiden.
- ✓ Niemals ein Pedelec mit einer hydraulischen Sattelstütze umgedreht auf den Boden stellen, um Schäden am Hebel der Sattelstütze zu vermeiden.

- ✓ Pedelec, Akku und Ladegerät trocken und sauber lagern.

Optimale Lagertemperatur Pedelec	20 °C
Optimale Lagertemperatur Akku	22 °C - 26 °C

Tabelle 48: Lagertemperatur für Akkus und das Pedelec

- ✓ Temperaturen unter -10 °C oder über +60 °C müssen grundsätzlich vermieden werden. Für eine lange Lebensdauer ist eine Lagerung bei ca. 20 °C vorteilhaft.

4.3.1 Betriebspause

Hinweis

Der Akku entlädt sich bei Nichtnutzung. Hierdurch kann der Akku beschädigt werden.

- ▶ Der Akku muss nach jeweils 6 Monaten nachgeladen werden.

Wird der Akku dauerhaft an das Ladegerät angeschlossen, kann der Akku beschädigt werden.

- ▶ Niemals Akku dauerhaft am Ladegerät anschließen.

Der Bildschirm-Akku entlädt sich bei Nichtnutzung. Hierdurch kann sie irreparabel beschädigt werden.

- ▶ Bildschirm-Akku alle 3 Monate für mindestens 1 Stunde laden.

Wird das Pedelec länger als vier Wochen außer Betrieb genommen, muss eine Betriebspause vorbereitet werden.

4.3.1.1 Betriebspause vorbereiten

- ✓ Akku vom Pedelec entfernen.
- ✓ Akku auf etwa 30% - 60% aufladen.
- ✓ Das Pedelec mit einem nebelfeuchten Tuch reinigen und mit einem Wachsspray konservieren. Niemals die Reibflächen der Bremse wachsen.
- ✓ Vor langen Standzeiten empfiehlt sich eine Inspektion, Grundreinigung und Konservierung durch den Fachhändler.

4.3.1.2 Betriebspause durchführen

- 1 Pedelec, Akku und Ladegerät in trockener und sauberer Umgebung lagern. Wir empfehlen die Lagerung in unbewohnten Räumen mit Rauchmeldern. Gut eignen sich trockene Orte mit einer Umgebungstemperatur von etwa 20 °C.
- 2 Bildschirm-Akku alle 3 Monate für mindestens 1 Stunde laden.
- 3 Nach 6 Monaten den Ladezustand des Akkus prüfen. Leuchtet nur noch eine LED der Ladezustandsanzeige, Akku wieder auf etwa 30% - 60% aufladen.



5 Montage

WARNUNG

Verletzung der Augen

Wenn Einstellungen an Bauteilen unsachgerecht ausgeführt werden, können Probleme auftreten, bei dem Sie sich unter Umständen schwere Verletzungen zuziehen könnten.

- ▶ Tragen Sie immer eine Schutzbrille zum Schutz Ihrer Augen bei der Montage.

VORSICHT

Quetschungen bei unbeabsichtigter Aktivierung

Bei unbeabsichtigter Aktivierung des Antriebssystems besteht Verletzungsgefahr.

- ▶ Akku entnehmen, wenn der Akku für die Montage unnötig ist.

- ✓ Das Pedelec in einer sauberen und trockenen Umgebung montieren.
- ✓ Die *Arbeitsumgebung* soll eine Temperatur von 15 °C - 25 °C haben.
- ✓ Der verwendete Montageständer, muss für mindestens für ein Maximalgewicht von 30 kg zugelassen sein.

5.1 Benötigte Werkzeuge

Um das Pedelec aufzubauen werden diese Werkzeuge benötigt:

- Messer,
- Innensechskant Schlüssel 2 (2,5 mm, 3 mm, 4 mm, 5 mm, 6 mm und 8 mm),
- Drehmomentschlüssel im Arbeitsbereich 5 bis 40 Nm,
- Vielzahnschlüssel T25,
- Ringschlüssel (8 mm, 9 mm, 10 mm), 13 mm, 14 mm und 15 mm) und
- Kreuzschlitz-, Flachkopf- und Schraubendreher,

5.2 Auspacken

VORSICHT

Verletzung der Hände durch Kartonage

Der Transportkarton ist mit Metallklammern verschlossen. Es besteht beim Auspacken und Zerkleinern der Verpackung die Gefahr von Stich- oder Schnittverletzungen.

- ▶ Geeigneten Handschutz tragen.
- ▶ Metallklammern mit einer Zange entfernen, bevor der Transportkarton geöffnet wird.

Das Verpackungsmaterial besteht hauptsächlich aus Pappe und Kunststoffolie.

- ▶ Die Verpackung nach den behördlichen Auflagen entsorgen.

5.2.1 Lieferumfang

Das Pedelec wird im Werk zu Testzwecken vollständig montiert und anschließend für den Transport zerlegt.

Das Pedelec ist zu 95 - 98% vormontiert. Zum Lieferumfang gehört:

- das vormontierte Pedelec,
- das Vorderrad,
- die Pedale,
- Schnellspanner (optional),
- das Ladegerät und
- die *Betriebsanleitung*.

Der Akku wird unabhängig vom Pedelec geliefert.

5.3 In Betrieb nehmen

VORSICHT

Verbrennung durch heißen Antrieb

Durch die Nutzung kann der Kühler des Antriebs extrem heiß werden. Bei Kontakt kann eine Verbrennung entstehen.

- ▶ Vor der Montage die Antriebseinheit abkühlen lassen.

Da die Erstinbetriebnahme des Pedelecs Spezialwerkzeuge und besondere Fachkenntnisse erfordert, ist diese ausschließlich von geschultem Fachpersonal durchzuführen.

Die Praxis zeigt, dass ein unverkauftes Pedelec spontan zu Probefahrten an Kunden abgegeben wird, sobald es fahrbereit aussieht.

- ▶ Es ist sinnvoll, jedes Pedelec nach dem Aufbau sofort in den voll einsatzfähigen Zustand zu bringen.
- ▶ Im Montageprotokoll (siehe Kapitel 11.2) sind alle sicherheitsrelevanten Inspektionen, Tests und Wartungsarbeiten beschrieben. Um das Pedelec in den fahrtüchtigen Zustand zu bringen, alle Montagearbeiten durchführen.
- ▶ Füllen Sie zur Qualitätssicherung ein Montageprotokoll aus.

5.3.1 Akku prüfen

Der Akku muss vor dem ersten Laden geprüft werden.

- 1 Den **Ein-Aus-Taster (Akku)** drücken.
 - ⇒ Leuchtet keine LED der Ladezustandsanzeige auf, ist der Akku möglicherweise beschädigt.
 - ⇒ Leuchtet mindestens eine, aber nicht alle LEDs der Ladezustandsanzeige auf, kann der Akku vollständig geladen werden.
- 2 Geladenen Akku in das Pedelec einsetzen.

5.3.2 Laufrad in Suntour-Gabel montieren

5.3.2.1 Schraubachse (15 mm)

Gilt nur für Suntour-Gabeln mit Schraubachse 15 mm Ausstattung

- 1 Achse vollständig auf der Antriebsseite einsetzen.

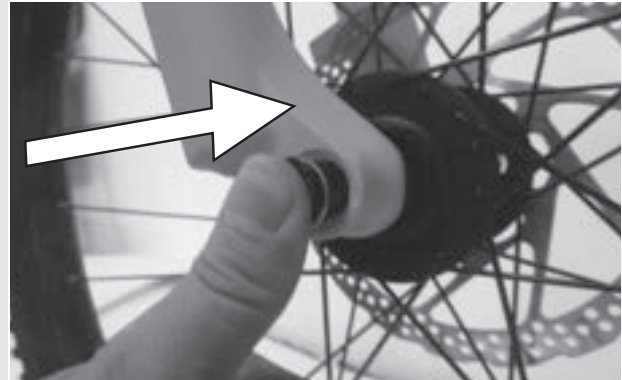


Abbildung 27: Achse vollständig einsetzen

- 2 Mit einem 5 mm Innensechskantschlüssel Achse auf 8-10 Nm anziehen.

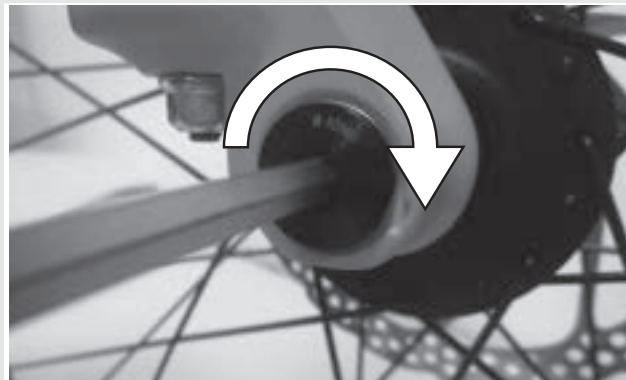


Abbildung 28: Achse anziehen

- 3 Sicherungsschraube auf der Nicht-Antriebsseite einsetzen.

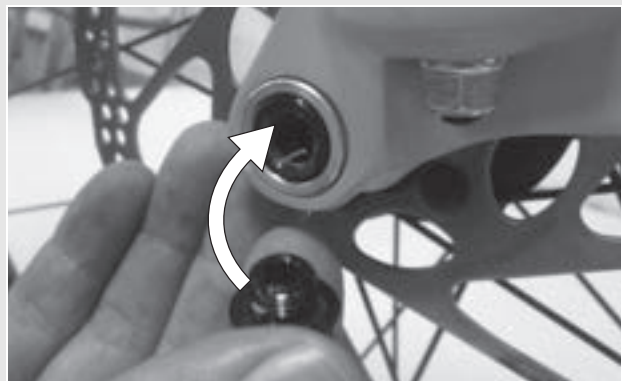


Abbildung 29: Schnellspannhebel in Achse schieben

- 4 Sicherungsschraube mit 5 mm Innensechskantschlüssel auf 5-6 Nm anziehen.

⇒ Der Hebel ist montiert



Abbildung 30: Sicherungsschraube anziehen

5.3.2.2 Schraubachse (20 mm)

Gilt nur für Suntour-Gabeln mit Schraubachse 20 mm Ausstattung

- 1 Achse vollständig auf der Antriebsseite einsetzen.

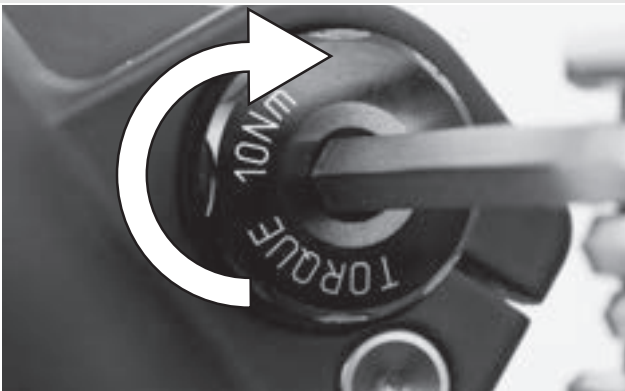


Abbildung 31: Eingesetzte Achse festziehen

- 2 Sicherungsklemme mit einem 4 mm Innensechskantschlüssel auf 7 Nm anziehen.

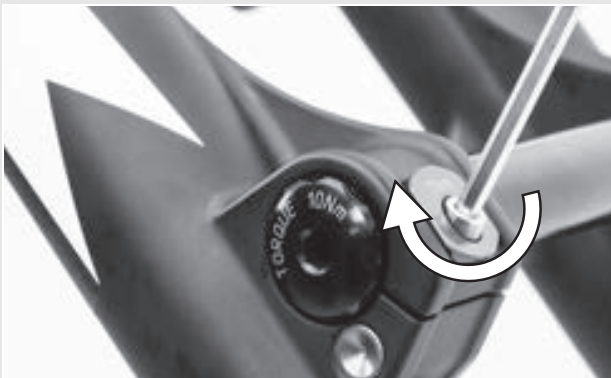


Abbildung 32: Sicherheitsklemme anziehen

5.3.2.3 Steckachse

Gilt nur für Suntour-Gabeln mit Schraubachse Ausstattung

! VORSICHT

Sturz durch gelöste Steckachse

Eine defekte oder falsch montierte Steckachse kann sich in der Bremsscheibe verfangen und das Rad blockieren. Ein Sturz ist die Folge.

- Niemals defekte Steckachse einbauen.

Sturz durch defekten oder falsch montierten Steckachse

Die Bremsscheibe wird im Betrieb sehr heiß. Teile der Steckachse können hierdurch beschädigt werden. Die Steckachse lockert sich. Ein Sturz mit Verletzungen ist die Folge.

- Der Steckachse und die Bremsscheibe müssen gegenüber liegen.

Sturz durch Fehleinstellung der Steckachse

Eine unzureichende Spannkraft führt zu ungünstiger Krafteinleitung. Die Federgabel oder die Steckachse können brechen. Ein Sturz mit Verletzungen ist die Folge.

- Niemals mit einem Werkzeug (z. B. Hammer oder Zange) eine Steckachse befestigen.

- 1 Achse auf der Antriebsseite in die Nabe hineinschieben.

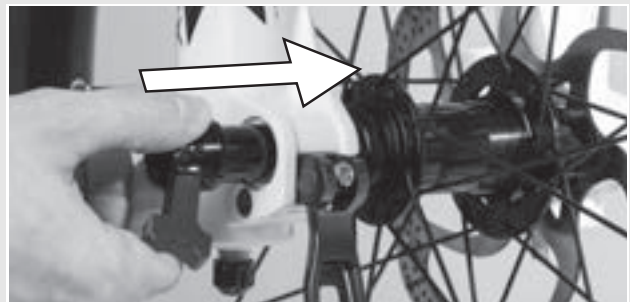


Abbildung 33: Achse in Nabe schieben

2 Achse mit roten Hebel anziehen.

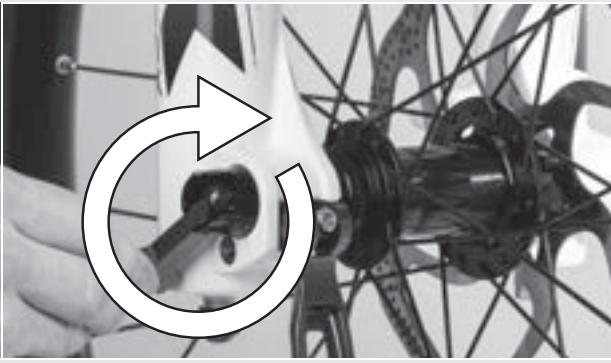


Abbildung 34: Achse anziehen

3 Schnellspannhebel in die Achse schieben.

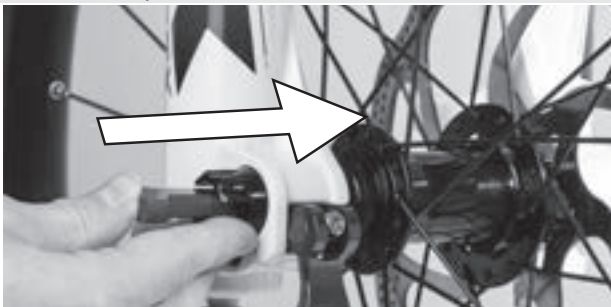


Abbildung 35: Schnellspannhebel in Achse schieben

4 Schnellspannhebel umdrehen.

⇒ Der Hebel ist gesichert



Abbildung 36: Hebel sichern

5 Lage und Spannkraft des Schnellspannhebels überprüfen. Der Schnellspannhebel muss bündig am unteren Gehäuse anliegen. Beim Schießen des Schnellspannhebels muss ein leichter Abdruck auf der Handfläche zu sehen sein.



Abbildung 37: Perfekte Lage des Spannhebels

6 Bei Bedarf die Spannkraft des Spannhebels mit 4 mm Innensechskantschlüssel einstellen.

7 Den Schnellspannhebel auf Lage und Spannkraft überprüfen.

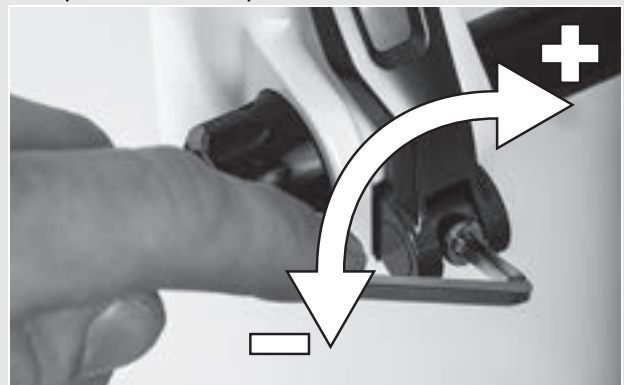


Abbildung 38: Spannkraft des Schnellspanners einstellen

5.3.2.4 Schnellspanner

Gilt nur für Suntour-Gabeln mit Schnellspanner Ausstattung

VORSICHT

Sturz durch gelösten Schnellspanner

Ein defekter oder falsch montierter Schnellspanner kann sich in der Bremsscheibe verfangen und das Rad blockieren. Ein Sturz ist die Folge.

- ▶ Niemals defekte Schnellspanner einbauen.

Sturz durch defekten oder falsch montierten Schnellspanner

Die Bremsscheibe wird im Betrieb sehr heiß. Teile des Schnellspanners können hierdurch beschädigt werden. Der Schnellspanner lockert sich. Ein Sturz mit Verletzungen ist die Folge.

- ▶ Der Vorderrad-Schnellspannhebel und die Bremsscheibe müssen gegenüber liegen.

Sturz durch Fehleinstellung der Spannkraft

Eine zu hohe Spannkraft beschädigt den Schnellspanner, sodass er seine Funktion verliert.

Eine unzureichende Spannkraft führt zu ungünstiger Krafteinleitung. Die Federgabel oder der Schnellspanner können brechen. Ein Sturz mit Verletzungen ist die Folge.

- ▶ Niemals mit einem Werkzeug (z. B. Hammer oder Zange) einen Schnellspanner befestigen.
- ▶ Nur Spannhebel mit vorschriftsmäßig eingestellter Spannkraft nutzen.

- 1 Vor der Montage darauf achten, dass der Flansch des Schnellspanners ausgedehnt ist. Hebel vollständig öffnen.

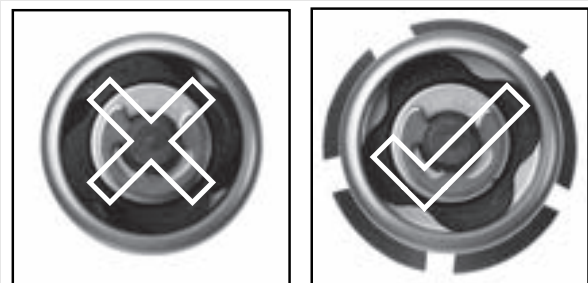


Abbildung 39: Geschlossener und geöffneter Flansch.

- 2 Schnellspanner hineinschieben, bis ein Klickgeräusch hörbar ist. Sicherstellen, dass der Flansch ausgedehnt ist.

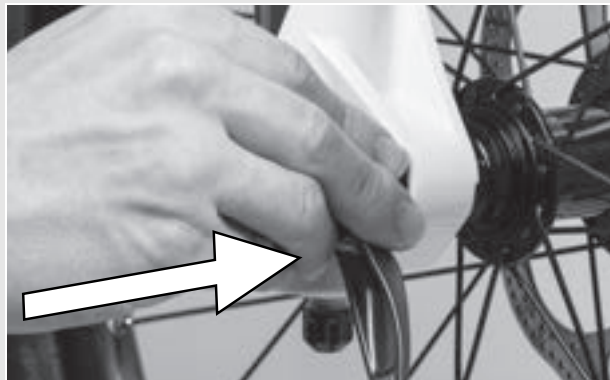


Abbildung 40: Schnellspanner hineinschieben

- 3 Spannung mit halb offenem Spannhebel einstellen, bis der Flansch am Ausfallende anliegt.

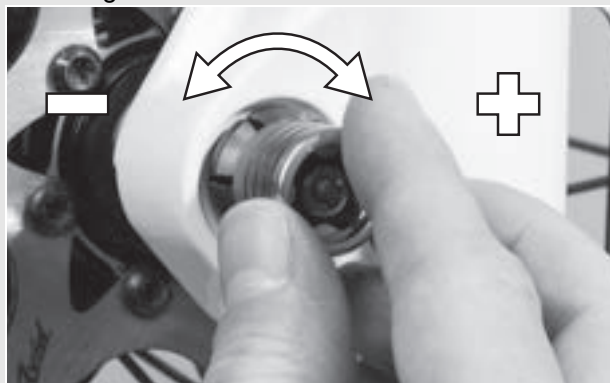


Abbildung 41: Spannung einstellen

- 4 Schnellspanner vollständig schließen. Schnellspanner auf festen Sitz prüfen und Schnellspanner gegebenenfalls am Flansch nachstellen.

⇒ Der Hebel ist gesichert



Abbildung 42: Schnellspanner schließen

5.3.3 Laufrad in FOX Gabel montieren

5.3.3.1 Schnellspanner (15 mm)

Gilt nur für FOX-Gabeln mit Schraubachse 15 mm Ausstattung

Das Verfahren zum Einbau der 15 × 100 mm und 15 × 110 mm Schnellspanners ist dasselbe.

- 1 Setzen Sie das Vorderrad in die Ausfallenden der Gabel ein. Schieben Sie die Achse durch das Ausfallende auf der Nicht-Antriebsseite und die Nabe.

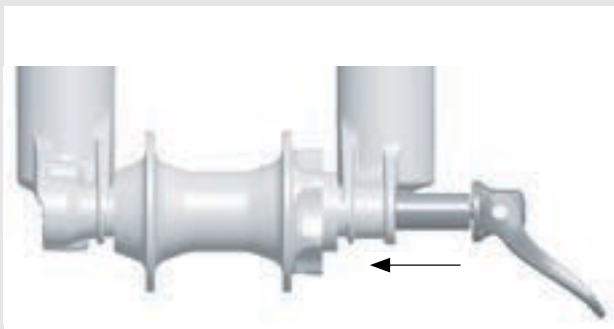


Abbildung 43: Schnellspanner einschieben

- 2 Öffnen Sie den Achshebel.
- 3 Drehen Sie die Achse um 5 bis 6 volle Umdrehungen im Uhrzeigersinn in die Achsmutter.
- 4 Schließen Sie den Schnellspannhebel. Der Hebel muss genügend Spannung haben, um einen Abdruck auf Ihrer Hand zu hinterlassen.
- 5 Der Hebel muss sich in geschlossener Position 1 bis 20 mm vor dem Gabelbein befinden.

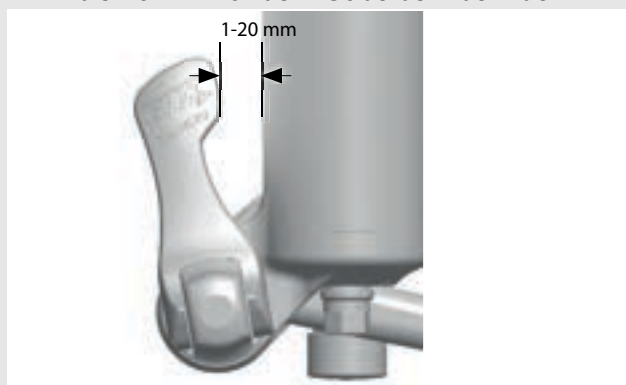


Abbildung 44: Abstand Hebel zum Gabelbein

- ⇒ Wenn der Hebel ungenügend Spannung oder zu viel Spannung hat, wenn er in der empfohlenen Position geschlossen ist (1 bis 20 mm vor der Gabel), muss der Schnellspanner eingestellt werden.

Schnellspanner einstellen

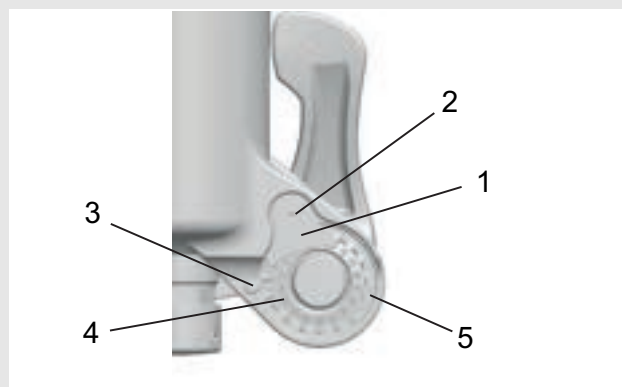


Abbildung 45: Aufbau Schnellspanner von hinten mit (1) Achsmuttersicherung, und (5) Achsmutter

- 1 Notieren Sie sich den Achsen-Einstellwert (4), der durch den Anzeigepfeil (3) angegeben wird.
- 2 Lösen Sie mit einem 2,5 mm Inbusschlüssel die Achsmutter-Sicherungsschraube (2) um ca. 4 Umdrehungen, ohne jedoch die Schraube vollständig zu entfernen.
- 3 Drehen Sie den Schnellspannhebel in die offene Position und lösen Sie die Achse um ca. 4 Umdrehungen.
- 4 Drücken Sie die Achse von der Seite des offenen Hebels aus nach innen. Dadurch wird die Achsmutter-Sicherungsschraube herausgeschoben, sodass Sie sie beiseite drehen können.
- 5 Schieben Sie die Achse weiter vor und drehen Sie die Achsmutter im Uhrzeigersinn, um die Hebelspannung zu erhöhen, oder drehen Sie sie gegen den Uhrzeigersinn, um die Hebelspannung zu verringern.
- 6 Setzen Sie die Achsmuttersicherung wieder ein und ziehen Sie die Schraube mit 0,9 Nm (8 in-lb) fest.
- 7 Wiederholen Sie die Schritte zum Einbau der Achse, um den ordnungsgemäßen Einbau und die korrekte Einstellung zu überprüfen.

5.3.3.2 Kabolt-Achse

Gilt nur für FOX-Gabeln mit Kobolt-Achsen Ausstattung

Das Verfahren zum Einbau der 15 x 100 mm und 15 x 110 mm Kabolt-Achsen ist dasselbe.

- 1 Setzen Sie das Vorderrad in die Ausfallenden der Gabel ein. Schieben Sie die Kabolt-Achse durch das Ausfallende auf der Nicht-Antriebsseite und die Nabe.

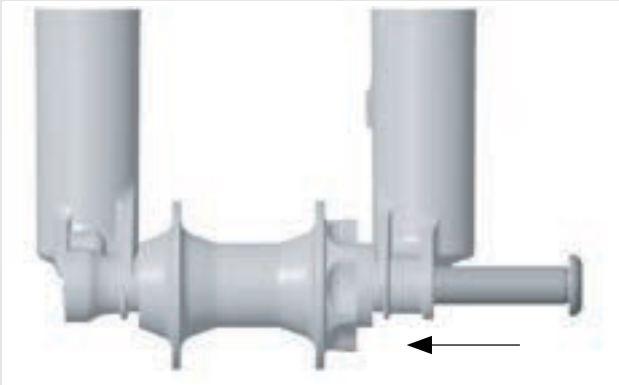


Abbildung 46: Kabolt-Achse einschieben

- 2 Ziehen Sie die Kabolt-Achsschraube mit einem 6 mm-Inbusschlüssel auf 17 Nm (150 in-lb) an.

5.3.4 Vorbau und Lenker prüfen

5.3.4.1 Verbindungen prüfen

- 1 Um zu überprüfen, ob Lenker, Vorbau und Gabelschaft fest miteinander verbunden sind, vor das Pedelec stellen. Das Vorderrad zwischen die Beine klemmen. Die Lenkergriffe fassen.
 - 2 Versuchen, den Lenker gegenüber dem Vorderrad zu verdrehen.
- ⇒ Der Vorbau darf sich nicht verschieben oder verdrehen lassen.

5.3.4.2 Fester Sitz

- 1 Um den festen Sitz des Vorbaus zu überprüfen, bei geschlossenem Schnellspannhebel mit dem gesamten Körpergewicht auf den Lenker stützen.
- ⇒ Das Lenkerschaftrohr darf sich im Gabelschaft nicht nach unten bewegen lassen.
- 2 Sollte sich das Lenkerschaftrohr im Gabelschaft bewegen lassen, die Hebelspannung des Schnellspanners erhöhen. Hierzu durch leichte Drehung der Rändelmutter im Uhrzeigersinn bei geöffnetem Schnellspannhebel drehen.

- 3 Hebel schließen und erneut den festen Sitz des Vorbaus überprüfen.

5.3.4.3 Lagerspiel prüfen

- 1 Um das Lagerspiel des Lenkungsagers zu überprüfen, Schnellspannhebel des Vorbaus schließen.
- 2 Die Finger einer Hand um die obere Lenkungsagerschale legen. Mit der anderen Hand die Vorderrad-Bremse ziehen und versuchen, das Pedelec vor und zurück zu schieben.
- 3 Die Schalenhälften des Lagers dürfen sich hierbei nicht gegeneinander verschieben. Beachten Sie, dass bei Federgabeln und Scheibenbremsen ein eventuell spürbares Spiel durch ausgeschlagene Lagerbuchsen oder Bremsbelagsspiel möglich ist.
- 4 Liegt ein Lagerspiel im Steuerlager vor, muss dieses schnellst möglich eingestellt werden, da sonst das Lager beschädigt wird. Diese Einstellung muss nach dem Handbuch des Vorbaus durchgeführt werden.

5.4 Verkauf des Pedelecs

- ▶ Den Pedelec-Pass auf dem Umschlag der *Betriebsanleitung* ausfüllen.
- ▶ Notieren Sie Hersteller und Nummer des Akku-Schlüssels.
- ▶ Das Pedelec an den Fahrer anpassen, siehe Kapitel [6.5](#).
- ▶ Den *Ständer*, den *Schalthebel* einstellen.
- ▶ Betreiber oder Fahrer in alle Funktionen des Pedelecs einweisen.

6 Betrieb

6.1 Risiken und Gefährdungen

WARNUNG

Verletzungen und Tod durch andere Straßenteilnehmer

Andere Staßenteilnehmer wie Busse, LKWs, PKWs oder Fussgänger unterstützen oft die Geschwindigkeit von Pedelecs. Ebenfalls werden häufig Pedelecs im Straßenverkehr übersehen. Ein Unfall mit schweren bzw. tödlichen Verletzungen kann die Folge sein.

- ▶ Auffällige, reflektierende Kleidung und einen Schutzhelm tragen.
- ▶ Stets defensiv fahren.
- ▶ Auf den Totenwinkel bei abbiegenden Fahrzeugen achten. Vorsorglich bei rechtsabbiegenden Verkehrsteilnehmern die Geschwindigkeit reduzieren.

Verletzungen und Tod durch Fahrfehler

Ein Pedelec ist kein Fahrrad. Fahrfehler und unterschätzte Geschwindigkeiten führen schnell zu gefährlichen Situationen. Ein Sturz mit schweren bzw. tödlichen Verletzungen kann die Folge sein.

- ▶ Gerade wenn Sie längere Zeit nicht mehr auf ein Pedelec gestiegen sind, gewöhnen Sie sich erst an die Geschwindigkeit, bevor Sie mit Geschwindigkeiten über 12 km/h fahren. Steigern Sie nach und nach die Unterstützungsstufen.
- ▶ Regelmäßig Vollbremsungen üben.
- ▶ Ein Fahrsicherheitstraining absolvieren.

VORSICHT

Sturz durch lose Kleidung

Die Speichen der *Laufräder* und das *Kettengertriebe* können Schnürsenkel, Schals und andere lose Teile eindrücken. Ein Sturz mit Verletzungen kann die Folge sein.

- ▶ Festes Schuhwerk und eng anliegende Kleidung tragen.

VORSICHT

Verbrennung und Brand durch heißen Motor

Bei der Fahrt wird das Motorgehäuse heiß. Berührungen können Verbrennungen der Haut oder anderer Gegenstände auslösen.

- ▶ Niemals Motorgehäuse direkt nach einer Fahrt berühren.
- ▶ Niemals direkt nach der Fahrt das Pedelec auf entzündbaren Untergrund (Gras, Holz usw.) legen.

Sturz durch Verschmutzung

Grobe Verschmutzungen können Funktionen des Pedelecs, beispielsweise die der Bremsen, stören. Ein Sturz mit Verletzungen kann die Folge sein.

- ▶ Vor der Fahrt grobe Verschmutzungen entfernen.

Sturz durch schlechte Straßenverhältnisse

Lose Gegenstände, beispielsweise Äste und Zweige, können sich in den Laufrädern verfangen und einen Sturz mit Verletzungen verursachen.

- ▶ Straßenverhältnisse beachten.
- ▶ Langsam fahren und frühzeitig bremsen.

Hinweis

Durch Hitze oder direkte Sonneneinstrahlung kann der *Reifenfülldruck* über den zulässigen Maximaldruck ansteigen. Hierdurch kann der *Reifen* zerstört werden.

- ▶ Niemals Pedelec in der Sonne abstellen.
- ▶ An heißen Tagen regelmäßig den *Reifenfülldruck* kontrollieren und bei Bedarf regulieren.

Bei Bergabfahrten können hohe Geschwindigkeiten erreicht werden. Das Pedelec ist nur für ein kurzzeitiges Überschreiten der 25 km/h ausgelegt. Insbesondere die *Reifen* können bei höherer Dauerbelastung versagen.

- ▶ Werden höhere Geschwindigkeiten als 25 km/h erreicht, das Pedelec abbremesen.

Hinweis

Aufgrund der offenen Bauweise kann eindringende Feuchtigkeit bei frostigen Temperaturen einzelne Funktionen stören.

- ▶ Pedelec immer trocken und frostfrei halten.
- ▶ Wenn das Pedelec bei Temperaturen unter 3 °C betrieben wird, muss zuvor der Fachhändler eine Inspektion durchführen und die Benutzung im Winter vorbereiten.

Geländefahrten belasten stark die Gelenke der Arme.

- ▶ Dem Zustand der Fahrbahn entsprechend alle 30 bis 90 Minuten eine Fahrpause einlegen

6.1.1 Persönliche Schutzausrüstung

Es wird empfohlen einen geeigneten Schutzhelm, lange, fahrradtypische, eng anliegende und reflektierende Kleidung und festes Schuhwerk zu tragen

6.2 Tipps für eine höhere Reichweite

Die Reichweite des Pedelecs hängt von vielen Einflussfaktoren ab. Weniger als 20 Kilometer sind mit einer Akku-Ladung ebenso möglich wie deutlich über 100 Kilometer. Generell gibt es ein paar Tipps, mit der die Reichweite maximiert werden kann.

Trittfrequenz

- ▶ Trittfrequenzen über 50 Umdrehungen pro Minute fahren. Das optimiert den Wirkungsgrad des Elektrischen Antriebs.
- ▶ Sehr langsames Treten vermeiden.

Gewicht

- ▶ Das Gesamtgewicht von Pedelec und Gepäck minimieren.

Anfahren & Bremsen

- ▶ Lange Strecken mit gleichmäßiger Geschwindigkeit fahren.
- ▶ Häufiges Anfahren und Bremsen vermeiden.

Gangschaltung

- ▶ Beim Anfahren und an Steigungen einen kleinen Gang nutzen.
- ▶ Entsprechend dem Gelände und der Geschwindigkeit hochschalten.
- ▶ Den Schalteempfehlungen auf dem Bildschirm folgen.

Reifendruck

- ▶ Immer mit dem maximal zulässigen Reifendruck fahren.

Motorleistungsanzeige

- ▶ Die Fahrweise entsprechend der Motorleistungsanzeige anpassen. Ein langer Balken bedeutet einen hohen Stromverbrauch.

Akku & Temperatur

Mit sinkender Temperatur erhöht sich der elektrische Widerstand. Die Leistungsfähigkeit des Akkus nimmt ab, Im Winter ist daher mit einer Reduzierung der üblichen Reichweite zu rechnen.

- ▶ Im Winter Temoschutzhüllen für den Akku verwenden.

6.3 Fehlermeldung

6.3.1 Bildschirm

Das Antriebssystem überwacht sich ständig und zeigt im Falle eines erkannten Fehlers diesen durch eine Zahl verschlüsselt als Fehlermeldung an. Abhängig von der Art des Fehlers schaltet sich das System gegebenenfalls automatisch ab.

Code	Beschreibung	Lösungsansatz
410	Eine oder mehrere Taster des Bildschirms sind blockiert	► Prüfen, ob Taster verklemmt sind, z. B. durch eingedrungenen Schmutz. Reinigen Sie die Taster gegebenenfalls.
414	Verbindungsproblem der Bedieneinheit	► Anschlüsse und Verbindungen überprüfen lassen. Kontaktieren Sie Ihren Fachhändler.
418	Eine oder mehrere Taster der Bedieneinheit sind blockiert.	► Prüfen, ob Taster verklemmt sind, z. B. durch eingedrungenen Schmutz. Reinigen Sie die Taster gegebenenfalls.
419	Konfigurationsfehler	1 System neu starten. 2 Falls das Problem weiterhin besteht, kontaktieren Sie Ihren Fachhändler.
422	Verbindungsproblem der Antriebseinheit	► Anschlüsse und Verbindungen überprüfen lassen.
423	Verbindungsproblem der Antriebseinheit	► Anschlüsse und Verbindungen überprüfen lassen.
424	Kommunikationsfehler der Komponenten untereinander	► Anschlüsse und Verbindungen überprüfen lassen.
426	interner Zeitüberschreitungs-Fehler	Es ist in diesem Fehlerzustand unmöglich, sich im Grundeinstellungsmenü den Reifenumfang anzeigen zu lassen oder anzupassen. 1 System neu starten. 2 Falls das Problem weiterhin besteht, kontaktieren Sie Ihren Fachhändler.
430	Bildschirm-Akku leer	► Bildschirm-Akku aufladen (in der Halterung oder über USB-Anschluss).
431	Software-Versionsfehler	1 System neu starten. 2 Falls das Problem weiterhin besteht, kontaktieren Sie Ihren Fachhändler.
440	interner Fehler der Antriebseinheit	1 System neu starten. 2 Falls das Problem weiterhin besteht, kontaktieren Sie Ihren Fachhändler.

Tabelle 49: Liste Fehlermeldungen Bildschirm

Code	Beschreibung	Lösungsansatz
450	interner Software-Fehler	1 System neu starten. 2 Falls das Problem weiterhin besteht, kontaktieren Sie Ihren Fachhändler.
460	Fehler am USB-Anschluss	1 System neu starten. 2 Falls das Problem weiterhin besteht, kontaktieren Sie Ihren Fachhändler.
490	interner Fehler des Bildschirms	► Bildschirm überprüfen lassen.
500	interner Fehler der Antriebseinheit	1 System neu starten. 2 Falls das Problem weiterhin besteht, kontaktieren Sie Ihren Fachhändler.
502	Fehler in der Beleuchtung	1 Licht und die dazu gehörige Verkabelung überprüfen. 2 System neu starten. 3 Falls das Problem weiterhin besteht, kontaktieren Sie Ihren Fachhändler.
504	Systemreaktionen auf erkanntes Tuning, Sas Pedelec wechselt in den Notfahrmodus und speichert den Fehler	► Kann durch Fahren für 90 Minuten im Notlauf zurückgesetzt werden (3 Mal möglich). ► Tritt der Fehler noch einmal auf, muss der Fachhändler das System neu aufsetzen.
503	Fehler des Geschwindigkeitssensors	1 System neu starten. 2 Falls das Problem weiterhin besteht, kontaktieren Sie Ihren Fachhändler.
510	interner Sensorfehler	1 System neu starten. 2 Falls das Problem weiterhin besteht, kontaktieren Sie Ihren Fachhändler.
511	interner Fehler der Antriebseinheit	1 System neu starten. 2 Falls das Problem weiterhin besteht, kontaktieren Sie Ihren Fachhändler.
530	Akkufehler	1 System ausschalten. 2 Akku entnehmen. 3 Akku wieder einsetzen. 4 Elektrisches Antriebssystem neu starten. 5 Falls das Problem weiterhin besteht, kontaktieren Sie Ihren Fachhändler.
531	Konfigurationsfehler	1 System neu starten. 2 Falls das Problem weiterhin besteht, kontaktieren Sie Ihren Fachhändler.

Tabelle 49: Liste Fehlermeldungen Bildschirm

Code	Beschreibung	Lösungsansatz
540	Temperaturfehler Das Pedelec befindet sich außerhalb des zulässigen Temperaturbereichs.	<ol style="list-style-type: none"> 1 System aus schalten, um die Antriebseinheit entweder auf den zulässigen Temperaturbereich abkühlen oder aufwärmen zu lassen. 2 System neu starten. 3 Falls das Problem weiterhin besteht, kontaktieren Sie Ihren Fachhändler.
550	Ein unzulässiger Verbraucher wurde erkannt	<ol style="list-style-type: none"> 1 Verbraucher entfernen. 2 System neu starten. 3 Falls das Problem weiterhin besteht, kontaktieren Sie Ihren Fachhändler.
580	Software-Versionsfehler	<ol style="list-style-type: none"> 1 System neu starten. 2 Falls das Problem weiterhin besteht, kontaktieren Sie Ihren Fachhändler.
591	Authentifizierungsfehler	<ol style="list-style-type: none"> 1 System ausschalten. 2 Akku entnehmen. 3 Akku wieder einsetzen. 4 System neu starten. 5 Falls das Problem weiterhin besteht, kontaktieren Sie Ihren Fachhändler.
592	inkompatible Komponente	<ol style="list-style-type: none"> 1 Kompatiblen Bildschirm einsetzen. 2 System neu starten. 3 Falls das Problem weiterhin besteht, kontaktieren Sie Ihren Fachhändler.
593	Konfigurationsfehler	<ol style="list-style-type: none"> 1 System neu starten. 2 Falls das Problem weiterhin besteht, kontaktieren Sie Ihren Fachhändler.
595, 596	Kommunikationsfehler	<ol style="list-style-type: none"> 1 Verkabelung zum Getriebe überprüfen. 2 System neu starten. 3 Falls das Problem weiterhin besteht, kontaktieren Sie Ihren Fachhändler.
602	interner Fehler während des Ladevorgangs	<ol style="list-style-type: none"> 1 Ladegerät vom Akku trennen. 2 System neu starten. 3 Ladegerät an den Akku anschließen. 4 Falls das Problem weiterhin besteht, kontaktieren Sie Ihren Fachhändler.
602	interner Fehler	<ol style="list-style-type: none"> 1 System neu starten. 2 Falls das Problem weiterhin besteht, kontaktieren Sie Ihren Fachhändler.
603	interner Fehler	<ol style="list-style-type: none"> 1 System neu starten. 2 Falls das Problem weiterhin besteht, kontaktieren Sie Ihren Fachhändler.

Tabelle 49: Liste Fehlermeldungen Bildschirm

Code	Beschreibung	Lösungsansatz
605	Temperaturfehler Das Pedelec befindet sich außerhalb des zulässigen Temperaturbereichs.	<ol style="list-style-type: none"> 1 System aus schalten, um die Antriebseinheit entweder auf den zulässigen Temperaturbereich abkühlen oder aufwärmen zu lassen. 2 System neu starten. 3 Falls das Problem weiterhin besteht, kontaktieren Sie Ihren Fachhändler.
605	Temperaturfehler während des Ladevorgangs	<ol style="list-style-type: none"> 1 Ladegerät vom Akku trennen. 2 Akku abkühlen lassen. 3 Falls das Problem weiterhin besteht, kontaktieren Sie Ihren Fachhändler.
606	externer Fehler	<ol style="list-style-type: none"> 1 Verkabelung überprüfen. 2 System neu starten. 3 Falls das Problem weiterhin besteht, kontaktieren Sie Ihren Fachhändler.
610	Spannungsfehler	<ol style="list-style-type: none"> 1 System neu starten. 2 Falls das Problem weiterhin besteht, kontaktieren Sie Ihren Fachhändler.
620	Fehler Ladegerät	<ol style="list-style-type: none"> 1 Ladegerät ersetzen. 2 Falls das Problem weiterhin besteht, kontaktieren Sie Ihren Fachhändler.
640	interner Fehler	<ol style="list-style-type: none"> 1 System neu starten. 2 Falls das Problem weiterhin besteht, kontaktieren Sie Ihren Fachhändler.
655	Akku-Mehrfachfehler	<ol style="list-style-type: none"> 1 System ausschalten. 2 Akku entnehmen. 3 Akku wieder einsetzen. 4 System neu starten. 5 Falls das Problem weiterhin besteht, kontaktieren Sie Ihren Fachhändler.
656	Software-Versionsfehler	► Kontaktieren Sie Ihren Fachhändler, damit er ein Software-Update durchführt.
7xx	Getriebefehler	► Bitte beachten Sie die Betriebsanleitung des Schaltungsherstellers.
800	interner ABS-Fehler	► Kontaktieren Sie Ihren Fachhändler.
810	unplausible Signale am Radgeschwindigkeits-Sensor.	► Kontaktieren Sie Ihren Fachhändler.
820	Fehler an Leitung zum vorderen Radgeschwindigkeits-Sensor.	► Kontaktieren Sie Ihren Fachhändler.

Tabelle 49: Liste Fehlermeldungen Bildschirm

Code	Beschreibung	Lösungsansatz
821 ... 826	unplausible Signale am vorderen Radgeschwindigkeits-Sensor. Sensorscheibe fehlt möglicherweise. Sie ist defekt oder falsch montiert; deutlich unterschiedliche Reifendurchmesser Vorderrad und Hinterrad; extreme Fahrsituation, z. B. Fahren auf dem Hinterrad	<ol style="list-style-type: none"> 1 System neu starten. . 2 Mindestens 2 Minuten eine Probefahrt durchführen. Die ABS-Kontrollleuchte muss erlöschen. 3 Falls das Problem weiterhin besteht, kontaktieren Sie Ihren Sie Ihren Fachhändler.
830	Fehler an Leitung zum hinteren Radgeschwindigkeits-Sensor.	► Kontaktieren Sie Ihren Fachhändler.
831 833 ... 835	unplausible Signale am hinteren Radgeschwindigkeits-Sensor. Sensorscheibe fehlt möglicherweise. Sie ist defekt oder falsch montiert; deutlich unterschiedliche Reifendurchmesser Vorderrad und Hinterrad; extreme Fahrsituation, z. B. Fahren auf dem Hinterrad	<ol style="list-style-type: none"> 1 System neu starten. . 2 Mindestens 2 Minuten eine Probefahrt durchführen. Die ABS-Kontrollleuchte muss erlöschen. 3 Falls das Problem weiterhin besteht, kontaktieren Sie Ihren Sie Ihren Fachhändler.
840	interner ABS-Fehler	► Kontaktieren Sie Ihren Fachhändler.
850	interner ABS-Fehler	► Kontaktieren Sie Ihren Fachhändler.
860, 861	Fehler der Spannungsversorgung	<ol style="list-style-type: none"> 1 System neu starten. 2 Falls das Problem weiterhin besteht, kontaktieren Sie Ihren Fachhändler.
870, 871, 880 883 ... 885	Kommunikationsfehler	<ol style="list-style-type: none"> 1 System neu starten. 2 Falls das Problem weiterhin besteht, kontaktieren Sie Ihren Fachhändler.
889	interner ABS-Fehler	► Kontaktieren Sie Ihren Fachhändler.
890	ABS-Kontrollleuchte ist defekt oder fehlt; ABS möglicherweise ohne Funktion.	► Kontaktieren Sie Ihren Fachhändler.
keine Anzeige	interner Fehler des Bildschirms	► Antriebssystem neu starten durch aus- und einschalten.

Tabelle 49: Liste Fehlermeldungen Bildschirm

6.3.2 Akku

Der Akku ist durch die „Electronic Cell Protection (ECP)“ gegen Tiefentladung, Überladung, Überhitzung und Kurzschluss geschützt. Bei Gefährdung schaltet sich der Akku durch eine Schutzschaltung automatisch ab.

Wird ein Defekt des Akkus erkannt, blinken die LEDs der Ladezustandsanzeige.





Code	Beschreibung	Lösungsansatz
		
	Befindet sich der Akku außerhalb des Ladetemperaturbereiches, blinken drei LEDs der Ladezustandsanzeige.	<ol style="list-style-type: none"> 1 Ladegerät vom Akku trennen. 2 Akku abkühlen lassen. 3 Falls das Problem weiterhin besteht, kontaktieren Sie Ihren Fachhändler.
		
	Wird ein Defekt des Akkus erkannt, blinken zwei LEDs der Ladezustandsanzeige.	► Kontaktieren Sie Ihren Fachhändler.
		
	Wenn das Ladegerät defekt ist und nicht lädt, blinkt keine LED. Abhängig vom Ladezustand des Akkus leuchten eine oder mehrere LEDs dauerhaft).	► Kontaktieren Sie Ihren Fachhändler.
		
	Wenn kein Strom fließt, leuchtet keine LED.	<ol style="list-style-type: none"> 1 Alle Steckverbindungen überprüfen. 2 Kontakte am Akku auf Verschmutzung überprüfen. Bei Bedarf die Kontakte vorsichtig reinigen. 3 Falls das Problem weiterhin besteht, kontaktieren Sie Ihren Sie Ihren Fachhändler.

Tabelle 50: Liste Fehlermeldungen Akku

6.4 Einweisung und Kundendienst

Den Kundendienst führt Ihr ausliefernder Fachhändler aus. Er gibt seine Kontaktdaten auf dem Pedelec-Pass dieser Betriebsanleitung an. Ist dieser unerreichbar, finden Sie auf der Internetseite stadler.manuals.zeg.com/2020 andere Fachhändler. Spätestens bei der Übergabe des Pedelecs werden Sie vom Fachhändler über alle Funktionen des Pedelecs persönlich aufgeklärt. Diese Betriebsanleitung wird Ihnen zum späteren Nachschlagen zu jedem Pedelec ausgehändigt.

Egal ob Wartung, Umbau oder Reparatur - Ihr Fachhändler wird auch zukünftig für Sie da sein.

6.5 Pedelec anpassen



Sturz durch falsch eingestellte Anzugsmomente

Wird eine Schraube zu fest angezogen, kann sie brechen. Wird eine Schraube zu locker angezogen, kann sie sich lösen. Ein Sturz mit Verletzungen ist die Folge.

- ▶ Immer angegebene Anzugsmomente auf der Schraube bzw. aus der *Betriebsanleitung* beachten.

Nur ein angepasstes Pedelec gewährleistet den gewünschte Fahrkomfort und eine gesundheitsunterstützende Aktivität. Stimmen Sie daher vor der ersten Fahrt den *Sattel*, den *Lenker* und die *Federung* auf Ihren Körper und Ihre bevorzugte Fahrweise ab.

6.5.1 Sattel einstellen

6.5.1.1 Sattelneigung einstellen

Um einen optimalen Sitz zu gewährleisten muss die Sattelneigung an die Sitzhöhe, die Sattel- und Lenkerposition und die Sattelform angepasst werden. Hierdurch kann im Bedarfsfall die Sitzposition optimiert werden. Justieren Sie den Sattel erst nach, nachdem Sie ihre individuelle Lenkerposition gefunden haben.

- ▶ Um das Pedelec erstmalig an Ihre Bedürfnisse anzupassen, stellen Sie die Sattelneigung waagrecht ein.

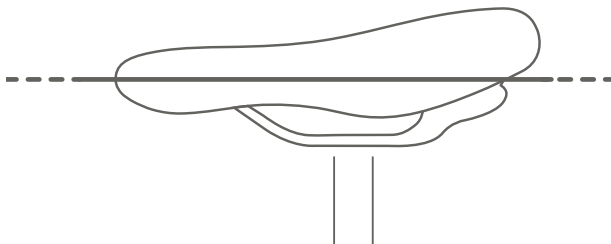


Abbildung 47: Waagerechte Sattelneigung

6.5.1.2 Sitzhöhe ermitteln

- ✓ Um die Sitzhöhe sicher zu ermitteln, schieben Sie entweder das Rad in die Nähe einer Wand, sodass Sie sich abstützen können oder bitten Sie eine zweite Person, das Pedelec festzuhalten.

- 1 Auf das Rad steigen.
 - 2 Die Ferse auf das Pedal setzen und das Bein durchstrecken, sodass das Pedal am tiefsten Punkt der Kurbelumdrehung steht.
- ⇒ Der Fahrer sitzt bei optimaler Sitzhöhe gerade auf dem Sattel. Andernfalls stellen Sie die Länge der Sattelstütze auf Ihre Bedürfnisse ein.

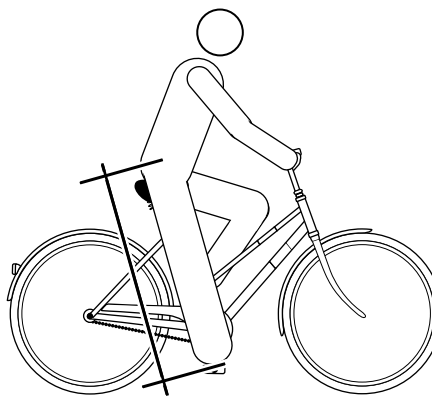


Abbildung 48: Optimale Sattelhöhe

6.5.1.3 Sitzhöhe mit Schnellspanner einstellen

- 1 Um die Sitzhöhe zu ändern, öffnen Sie den Schnellspanner der der Sattelstütze (1). Ziehen Sie hierzu den Spannhebel von der Sattelstütze (3) weg.

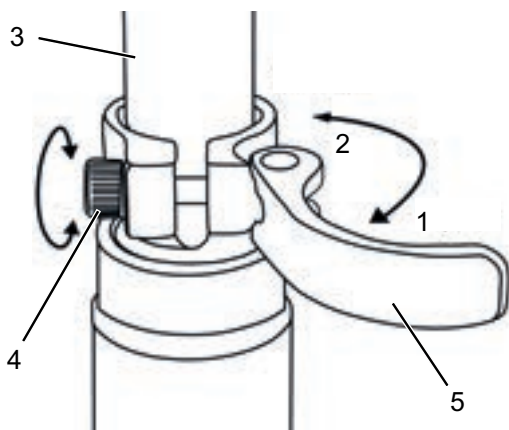


Abbildung 49: Schnellspanner der Sattelstütze öffnen

- 2 Stellen Sie die Sattelstütze in die gewünschte Höhe.



Sturz durch zu hoch eingestellte Sattelstütze

Eine zu hoch eingestellte *Sattelstütze* führt zum Bruch der *Sattelstütze* oder des *Rahmens*. Ein Sturz mit Verletzungen ist die Folge.

- Die Sattelstütze nur bis zur Markierung der Mindesteinstecktiefe aus dem Rahmen ziehen.

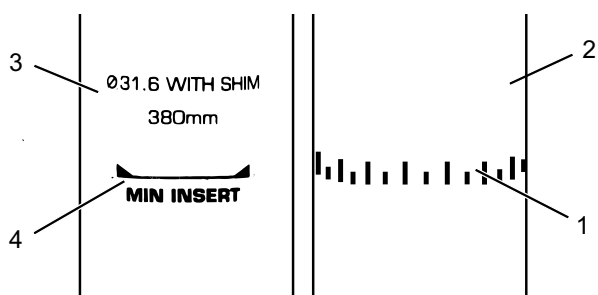


Abbildung 50: Detailansicht Sattelstützen, Beispiele für die Markierung der Mindesteinstecktiefe

- 3 Zum Schließen, den *Spannhebel der Sattelstütze* bis zum Anschlag an die *Sattelstütze* drücken (2).
- 4 Die *Spannkraft der Schnellspanner* prüfen.

6.5.1.4 Höhenverstellbare Sattelstütze

Gilt nur für *Pedelects* mit dieser Ausstattung

Vorbereitung

- 1 Bei der ersten Nutzung Ihre Sattelstütze müssen Sie ihr einen festen „Stoß“ nach unten geben, um sie in Bewegung zu setzen. Dies ergibt sich aus der natürlichen Tendenz der Dichtung, Öl von der Dichtfläche abzuweisen. Dieser Vorgang muss nur vor der ersten Nutzung bzw. nach längerem Nichtnutzung ausgeführt werden.

⇒ Sobald Sie die Stütze durch den Federweg bewegt haben, verteilt sich das Öl auf der Dichtung und die Stütze nimmt ihre normale Funktion auf.

Sattel senken

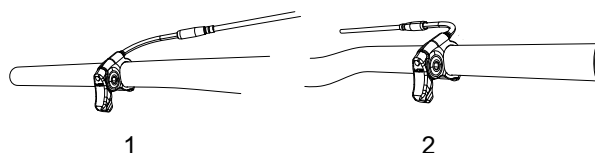


Abbildung 51: Der Hebel der Sattelstütze, entweder links (1) oder rechts (2) am Lenker montiert.

- 1 Um den Sattel zu senken, Sattel mit der Hand beschweren oder auf Sattel setzen.
- 2 Hebel der Sattelstütze drücken und gedrückt halten.
- 3 Hebel der Sattelstütze loslassen, wenn die gewünschte Höhe erreicht ist.

Sattel anheben

- 1 Hebel der Sattelstütze drücken und gedrückt halten.
- 2 Sattel entlasten.
- 3 Hebel der Sattelstütze loslassen, wenn die gewünschte Höhe erreicht ist.

6.5.1.5 Sitzposition einstellen

Der Sattel lässt sich auf dem Sattelgestell verschieben. Die richtige horizontale Position sorgt für eine optimale Hebelstellung der Beine. Das verhindert Knieschmerzen und schmerzhafte Beckenfehlstellungen. Wenn Sie den Sattel mehr als 10 mm verrückt haben, justieren Sie im Anschluss nochmals die Sattelhöhe, denn beide Einstellungen beeinflussen sich gegenseitig.

✓ Um die Sitzposition sicher einzustellen, schieben Sie entweder das Rad in die Nähe einer Wand, sodass Sie sich abstützen können oder bitten Sie eine zweite Person, das Pedelec festzuhalten.

- 1 Auf das Rad steigen.
- 2 Die Pedale mit den Füßen in waagerechte Position stellen.

Der Fahrer sitzt in optimaler Sitzposition, wenn das Lot von der Kniescheibe exakt durch die Pedalachse verläuft.

- 3.1 Fällt das Lot hinter das Pedal, stellen Sie den Sattel weiter nach vorne.
- 3.2 Fällt das Lot vor das Pedal, stellen Sie den Sattel weiter nach hinten.
- 4 Sattel nur im zulässigen Verstellbereich des Sattels (Markierung auf Sattelstrebe) verstellen.

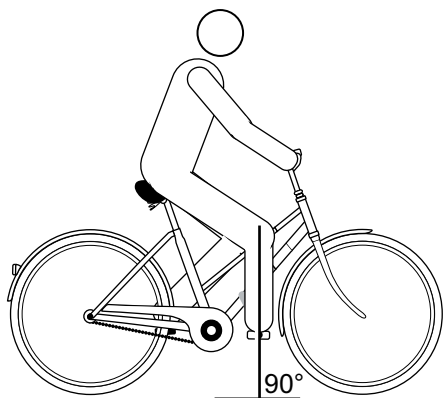


Abbildung 52: Lot der Kniescheibe

- ✓ Die Lenkereinstellung darf nur im Stand vorgenommen werden.
- ▶ Vorgesehene Schraubverbindungen lösen, justieren und mit dem maximalen Anzugsmoment der Klemmschrauben des Lenkers klemmen.

6.5.2 Lenker einstellen

! VORSICHT

Sturz durch Fehleinstellung der Spannkraft

Eine zu hohe Spannkraft beschädigt den Schnellspanner, sodass er seine Funktion verliert. Eine unzureichende Spannkraft führt zu ungünstiger Krafteinleitung. Hierdurch können Bauteile brechen. Ein Sturz mit Verletzungen ist die Folge.

- ▶ Niemals mit einem Werkzeug (z. B. Hammer oder Zange) einen Schnellspanner befestigen.
- ▶ Nur Spannhebel mit vorschriftsmäßig eingestellter Spannkraft nutzen.

6.5.3 Vorbau einstellen

! VORSICHT

Sturz durch gelösten Vorbau

Durch Belastung können sich falsch angezogene Schrauben lösen. Hierdurch kann der Vorbau seinen festen Sitz verlieren. Ein Sturz mit Verletzungen ist die Folge.

- ▶ Kontrollieren Sie nach den ersten zwei Stunden Fahrzeit den festen Sitz des Lenkers und des Schnellspann-Systems.

6.5.3.1 Lenkerhöhe einstellen

- 1 Den **Vorbau-Spannhebel** öffnen.

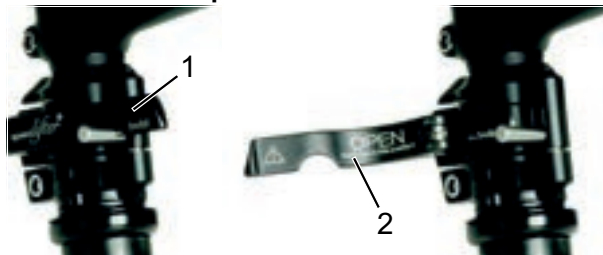


Abbildung 53: Geschlossener (1) und geöffneter (2) Vorbau-Spannhebel, Beispiel byschulz speed lifter

- 2 **Vorbau-Spannhebel** nach oben ziehen und gleichzeitig den Lenker in die gewünschte Position schwenken.

⇒ Der Sicherungshebel rastet spürbar ein.

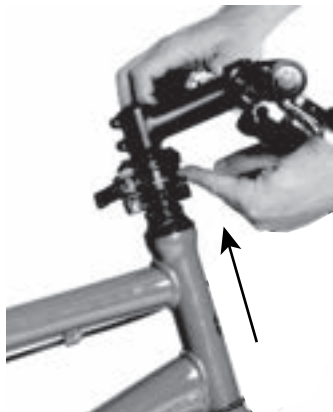


Abbildung 54: Sicherungshebel nach oben ziehen, Beispiel byschulz speed lifter

- 3 Den Lenker auf erforderliche Höhe ausziehen.
- 4 Den **Vorbau-Spannhebel** schließen.

6.5.3.2 Spannkraft Schnellspanner einstellen

- ▶ Stoppt der *Spannhebel des Lenkers* vor seiner Endposition, die *Rändelmutter* herausdrehen.
- ▶ Ist die Spannkraft des *Spannhebels der Sattelstütze* unzureichend, die *Rändelmutter* hineindrehen.
- ▶ Kann die Spannkraft nicht eingestellt werden, muss der Fachhändler den Schnellspanner überprüfen.

6.5.4 Bremse einstellen

Die Griffweite des Bremshebels lässt sich anpassen, um eine bessere Erreichbarkeit zu ermöglichen. Ebenfalls kann der Druckpunkt an die Vorlieben des Fahrers angepasst werden.

Sollte eine Beschreibung Ihrer Bremse hier fehlen, kontaktieren Sie Ihren Fachhändler.

6.5.4.1 Griffweite Magura HS33 Bremshebel einstellen

Gilt nur für Pedelecs mit dieser Ausstattung

Sie können die Position (die Griffweite) des Bremshebels an Ihre Ansprüche anpassen. Die Anpassung hat keine Auswirkung auf die Position der Bremsbeläge oder den Druckpunkt.

- ✓ Die Griffweite wird an der Stellschraube (1) mit einem T25 TORX®-Schlüssel eingestellt.

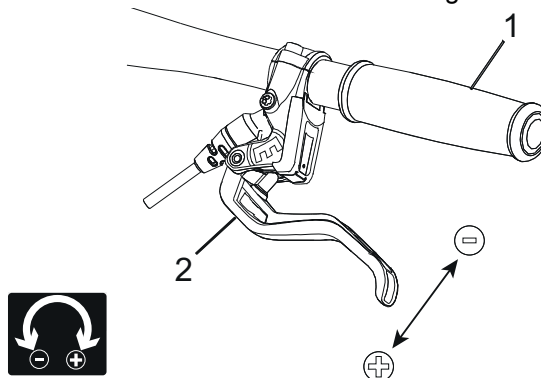


Abbildung 55: Griffweite Bremshebel Magura HS 33 einstellen

- ▶ Die Stellschraube gegen den Uhrzeigersinn in Richtung Minus (-) ausdrehen.
 - ⇒ Der Bremshebel nähert sich dem Lenkergriff.
- ▶ Die Stellschraube im Uhrzeigersinn in Richtung Plus (+) eindrehen.
 - ⇒ Der Bremshebel entfernt sich vom Lenkergriff.

6.5.4.2 Griffweite Magura HS22 Bremshebel einstellen

Gilt nur für Pedelecs mit dieser Ausstattung

Sie können die Position (die Griffweite) des Bremshebels an Ihre Ansprüche anpassen.

- ✓ Die Griffweite wird an der Stellschraube (1) mit einem T25 TORX®-Schlüssel eingestellt.

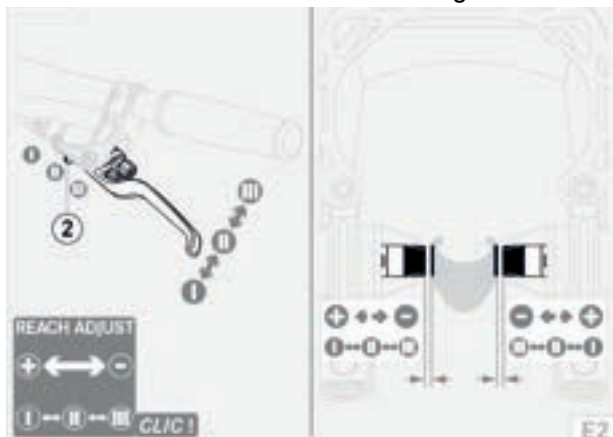


Abbildung 56: Griffweite Bremshebel Magura HS 33 einstellen

- ✓ Bremshebel leicht gezogen halten.
- ▶ Den Schieber (2) nach außen (-) auf Position II oder III stellen.
 - ⇒ Der Bremsgriff nähert sich dem Lenker.
 - ⇒ Die Bremsbeläge nähern sich der Felge.
 - ⇒ Der Druckpunkt setzt früher ein.
- ▶ Den Schieber nach innen (+) auf Position II oder I stellen.
 - ⇒ Der Bremshebel entfernt sich vom Lenker.
 - ⇒ Die Bremsbeläge entfernen sich von der Felge.
 - ⇒ Der Druckpunkt setzt später ein.

! WARNUNG

Sturz durch Fehleinstellung der Griffweite

Bei einer falsch eingestellten oder falsch montierten Bremse kann die Bremsleistung jederzeit vollständig verloren gehen. Ein Sturz mit schweren Verletzungen kann die Folge sein.

- ▶ Nachdem die Griffweite eingestellt wurde, die Position des Bremszylinders überprüfen. Bei Bedarf korrigieren.

6.5.4.3 Griffweite Magura Scheibenbremse Bremshebel einstellen

Gilt nur für Pedelecs mit dieser Ausstattung

! WARNUNG

Sturz durch Fehleinstellung der Griffweite

Bei falsch eingestellten oder falsch montierten Bremszylindern kann die Bremsleistung jederzeit vollständig verloren gehen. Ein Sturz mit Verletzungen kann die Folge sein.

- ▶ Sicherstellen, dass der fest gezogene Bremshebel einen Mindestabstand von 20 mm zum Lenker (4) besitzt.

Sie können die Position (die Griffweite) des Bremshebels an Ihre Ansprüche anpassen. Die Anpassung hat keine Auswirkung auf die Position der Bremsbeläge oder den Druckpunkt.

- ✓ Die Griffweite wird an der Stellschraube (1) mit einem T25 TORX®-Schlüssel eingestellt.



Abbildung 57: Griffweite Bremshebel Magura Scheibenbremse einstellen

- ▶ Die Stellschraube / Drehknopf (5) gegen den Uhrzeigersinn in Richtung Minus (-) ausdrehen.
 - ⇒ Der Bremshebel nähert sich dem Lenkergriff.
- ▶ Die Stellschraube im Uhrzeigersinn in Richtung Plus (+) eindrehen.
 - ⇒ Der Bremshebel entfernt sich vom Lenkergriff.

6.5.4.4 Druckpunkt Magura Bremshebel einstellen

! WARNUNG

Bremsversagen bei Fehleinstellung

Wird der Druckpunkt mit Bremsbelägen eingestellt, deren Bremsbeläge und Bremsscheibe die Verschleißgrenze erreicht haben, kann es zu einem Bremsversagen und ein Unfall mit Verletzungen führen.

- ▶ Vor dem Einstellen des Druckpunkts sicherstellen, dass die Verschleißgrenze der Bremsbeläge und Bremsscheibe nicht erreicht sind.

Die Druckpunkt-Einstellung wird am Drehknopf eingestellt.

- ▶ Den Drehknopf in Richtung Plus (+) drehen.
- ⇒ Der *Bremshebel* rückt dichter zum Lenkergriff. Gegebenenfalls die Griffweite neu einstellen.
- ⇒ Der Druckpunkt am Hebel setzt früher ein.

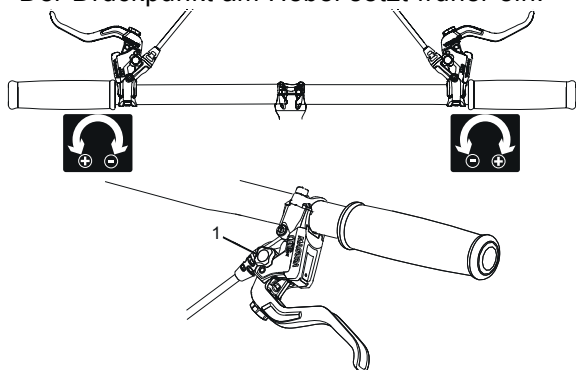


Abbildung 58: Benutzung des Drehknopfs (1) zur Druckpunkt-Einstellung

6.5.5 Bremsbeläge einfahren

Scheibenbremsen benötigen eine Einbremsungszeit. Die Bremskraft erhöht sich mit fortlaufender Zeit. Sind Sie sich deshalb während der Einbremsungszeit bewusst, dass sich die Bremskraft erhöhen kann. Der gleiche Zustand tritt auch nach dem Ersetzen der Bremsklötze oder der Scheibe auf.

- 1 Pedelec auf etwa 25 km/h beschleunigen.
 - 2 Pedelec bis zum Stillstand abbremesen.
 - 3 Vorgang 30 - 50 Mal wiederholen.
- ⇒ Die Scheibenbremse ist eingefahren und bieten optimale Bremsleistung.

6.5.6 Suntour Gabel einstellen

Gilt nur für Pedelecs mit dieser Ausstattung



Sturz durch Fehleinstellung der Federung

Eine Fehleinstellung der Federung kann die Gabel beschädigen, sodass Probleme beim Lenken auftreten können. Ein Sturz mit Verletzungen ist die Folge.

- ▶ Niemals bei Luftfedergabeln ohne Luft fahren.
- ▶ Niemals das Pedelec nutzen ohne die Federgabel auf das Gewicht des Fahrers einzustellen.

Hinweis

Einstellungen am Fahrwerk ändern das Fahrverhalten signifikant. Eine Gewöhnung und Einfahren ist notwendig um Stürze zu vermeiden

Die hier gezeigte Anpassung stellt eine Grundeinstellung dar. Der Fahrer soll je nach Untergrund und seinen Vorlieben die Grundeinstellung ändern.

- ▶ Es ist ratsam, sich die Werte der Grundeinstellung zu notieren. So kann sie als Ausgangspunkt für spätere, optimierte Einstellungen und zur Sicherheit gegen unbeabsichtigte Veränderungen dienen.

6.5.6.1 Negativfederweg einstellen

Der *Negativfederweg* hängt vom Gewicht und der Sitzposition des Fahrers ab. Der Negativfederweg soll nach Vorliebe und Nutzung zwischen 15% (hart) und 30% (weich) des *Gesamtfederwegs* der Gabel liegen.

6.5.6.2 Negativfederweg Stahlfedergabel einstellen

Gilt nur für Pedelecs mit dieser Ausstattung

Die Vorspannung der Feder in der Gabel kann auf das Gewicht des Fahrers und den Fahrstil eingestellt werden. Diese verringert den Negativfederweg der Gabel.



Abbildung 59: Einstellrad des Negativfederwegs auf der Krone der Federgabel

- 1 Das **Einstellrad des Negativfederwegs** kann sich unter einer Kunststoffabdeckung auf der **Krone** befinden. Die Kunststoffabdeckung entfernen.

Das **Einstellrad des Negativfederwegs** im Uhrzeigersinn drehen, um die Vorspannung der Feder zu erhöhen.

Das **Einstellrad des Negativfederwegs** gegen den Uhrzeigersinn drehen, um die Vorspannung der Feder zu verringern.

- ⇒ Die optimale Einstellung ist erreicht, wenn das Federbein unter dem Gewicht des Fahrers 3 mm einfedert.
- 3 Kunststoffabdeckung nach dem Einstellen wieder auf der **Krone** anbringen.

6.5.6.3 Negativfederweg Luftfedergabel einstellen

Gilt nur für Pedelecs mit dieser Ausstattung

- ▶ Das **Luftventil** befindet sich unter der **Ventilklappe** auf der **Krone** des linken Federbeins. Die **Ventilklappe** abdrehen.



Abbildung 60: Schraubabdeckungen in unterschiedlichen Ausführungen

- 1 Eine Hochdruck-Dämpferpumpe auf das **Luftventil** schrauben.

- 2 Luftfedergabel auf den gewünschten Druck aufpumpen. An die Werte in der **Suntour-Fülldrucktabelle** halten. Niemals den empfohlenen **maximalen Luftdruck** überschreiten. .

Fahrgewicht	AION, NEX	XCR 32, XCR 34
< 55 kg	35 - 50 psi	40 - 55 psi
55 - 65 kg	50 - 60 ps	55 - 65 psi
65 - 75 g	60 - 70 psi	65 - 75 psi
75 - 85 kg	70 - 85 psi	75 - 85 psi
85 - 95 kg	85 - 100 psi	85 - 95 psi
> 100 kg	+ 105 psi	+ 100 psi
maximaler Luftdruck	150 psi	180 psi

Tabelle 51: Suntour Fülldrucktabelle der Luftgabeln

- 3 Hochdruck-Dämpferpumpe entfernen.
- 4 Den Abstand zwischen der **Krone** und der **Staubdichtung** messen. Diese Strecke ist der **Gesamtfederwegs** der Gabel.
- 5 Einen vorübergehend angebrachten Kabelbinder nach unten gegen die **Staubdichtung** schieben.
- 6 Normale Fahrradkleidung einschließlich Gepäcks anziehen.
- 7 In normaler Fahrposition auf das Pedelec setzen und abstützen (z. B. an einer Wand, einem Baum).
- 8 Vom Pedelec absteigen, ohne es einfedern zu lassen.
- 9 Abstand zwischen der **Staubdichtung** und dem Kabelbinder messen.
- ⇒ Das gemessene Maß ist der **Negativfederweg**. Der empfohlene Wert liegt zwischen 15% (hart) und 30% (weich) des **Gesamtfederwegs** der Gabel.
- 10 Luftdruck erhöhen oder reduzieren, bis der gewünschte **Negativfederweg** erreicht ist.
- ⇒ Ist der **Negativfederweg** korrekt, die **Ventilklappe** im Uhrzeigersinn festdrehen.
- ⇒ Wenn der gewünschte **Negativfederweg** nicht erzielt werden kann, muss möglicherweise eine interne Einstellung vorgenommen werden. Kontaktieren Sie Ihren Fachhändler.

6.5.6.4 Zugstufe der Luftfedergabel einstellen

Gilt nur für Pedelecs mit dieser Ausstattung

Die Einstellung der **Zugstufe** hängt von der Einstellung des **Negativfederwegs** ab: Ein höherer **Negativfederweg** erfordert eine niedrigere **Zugstufen** Einstellungen.

- 1 **Suntour-Zugstufen-Schraube** bis zum Anschlag im Uhrzeigersinn in die geschlossene Position drehen.

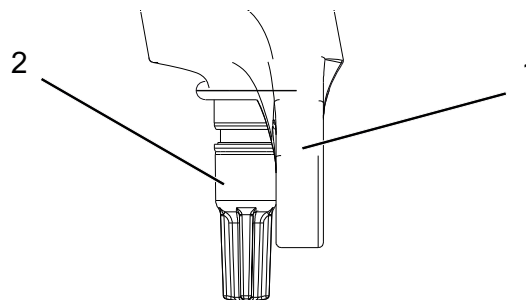


Abbildung 61: Suntour-Zugstufen-Schraube (2), Gabel (1)

- 2 Den **Suntour-Zugstufen-Schraube** gegen den Uhrzeigersinn leicht drehen.
- 3 Die **Zugstufe** so einstellen, dass die Gabel schnell ausfedert, jedoch nicht nach oben durchschlägt. Beim Durchschlagen federt die Gabel zu schnell aus und kommt abrupt zum Stillstand, wenn der vollen Ausfederweg erreicht ist. Einen leichten Schlag ist dabei hörbar und spürbar.

6.5.7 FOX-Gabel einstellen

Giilt nur für Pedelecs mit dieser Ausstattung



Sturz durch Fehleinstellung der Federung

Eine Fehleinstellung der Federung kann die Gabel beschädigen, sodass Probleme beim Lenken auftreten können. Ein Sturz mit Verletzungen ist die Folge.

- ▶ Niemals bei Luftfedergabeln ohne Luft fahren.
- ▶ Niemals das Pedelec nutzen ohne die Federgabel auf das Gewicht des Fahrers einzustellen.

Hinweis

Einstellungen am Fahrwerk ändern das Fahrverhalten signifikant. Eine Gewöhnung und Einfahren ist notwendig um Stürze zu vermeiden

Es ist ratsam, die ermittelten Werte für den Negativfederweg und die Zugstufe zu notieren. Diese Werte können als Ausgangspunkt für spätere, optimierte Einstellungen und zur Sicherheit gegen unbeabsichtigte Veränderungen dienen.

Die hier gezeigte Anpassung stellt eine Grundeinstellung dar. Je nach Untergrund und Vorlieben können die Grundeinstellung angepasst werden.

6.5.7.1 Negativfederweg einstellen

Der *Negativfederweg* hängt von dem Gewicht und der Sitzposition des Fahrers ab. Der Negativfederweg soll nach Vorliebe und Nutzung des Pedelecs zwischen 15% (hart) und 20% (weich) des *Gesamtfederwegs* der Gabel liegen.

- ✓ Sicher stellen, dass beim Einstellen des Negativfederwegs jeder Druckstufen-Einsteller eine geöffnete Position besitzt, d. h. jeder Druckstufendämpfer ist bis zum Anschlag gegen den Uhrzeigersinn gedreht.
- ✓ Der Druck ist bei einer Umgebungstemperatur von 21 bis 24 °C zu messen.

- 1 Das **Luftventil** befindet sich unter einer blauen **Ventilkappe** auf der **Krone** des linken Federbeins. Die **Ventilklappe** gegen den Uhrzeigersinn abdrehen.
- 2 Eine Hochdruck-Dämpferpumpe auf das **Luftventil** setzen.
- 3 Die Federgabel auf den gewünschten Druck aufpumpen. An die **FOX-Fülldrucktabelle** halten. Niemals den in der Tabelle empfohlenen **Maximal Luftdruck** überschreiben bzw. den **Mindestluftdruck** unterschreiten.

Fahrgewicht	Rhythm 34	Rhythm 36
Mindestluftdruck	40 psi (2,8 bar)	40 psi (2,8 bar)
54 - 59 kg	58 psi	55 psi
59 - 64 kg	63 psi	59 psi
64 - 68 kg	68 psi	63 psi
68 - 73 kg	72 psi	67 psi
73 - 77 kg	77 psi	72 psi
77 - 82 kg	82 psi	76 psi
82 - 86 kg	86 psi	80 psi
86 - 91 kg	91 psi	85 psi
91 - 95 kg	96 psi	89 psi
95 - 100 kg	100 psi	93 psi
100 - 104 kg	105 psi	97 psi
104 - 109 kg	110 psi	102 psi
109 - 113 kg	114 psi	106 psi
Maximal Luftdruck	120 psi (8,3 bar)	120 psi (8,3 bar)

Tabelle 52:FOX- Fülldrucktabelle Luftgabel

- 4 Hochdruck-Dämpferpumpe entfernen.
- 5 Abstand zwischen der Krone und dem Staubabstreifer der Gabel messen. Diese Strecke ist der *Gesamtfederweg* der Gabel.
- 6 Den O-Ring nach unten gegen den Staubabstreifer der Gabel schieben. Ist kein O-Ring vor, vorübergehend einen Kabelbinder am Standrohr anbringen.
- 7 Normale Fahrradkleidung einschließlich Gepäcks anziehen.
- 8 In normaler Fahrposition auf das Pedelec setzen und abstützen (z. B. an einer Wand, einem Baum).
- 9 Vom Pedelec absteigen, ohne dass die Federgabel einfedert.

- 10 Abstand zwischen dem Staubabstreifer und dem O-Ring bzw. Kabelbinder messen.
- ⇒ Das gemessene Maß ist der *Negativfederweg*. Der empfohlene Wert liegt zwischen 15% (hart) und 20% (weich) des *Gesamtfederwegs* der Gabel.
- 11 Den Luftdruck erhöhen oder reduzieren, bis der gewünschte *Negativfederweg* erreicht ist.
- ⇒ Ist der *Negativfederweg* korrekt, die blaue **Ventilkappe** im Uhrzeigersinn festdrehen.



Kann der gewünschte *Negativfederweg* nicht eingestellt werden, müssen möglicherweise interne Einstellungen verändert werden. Kontaktieren Sie Ihren Fachhändler.

6.5.7.2 Zugstufe einstellen

Die Zugstufe legt die Geschwindigkeit fest, mit der die Gabel nach der Belastung ausfedert. Die Zugstufeneinstellung hängt von der Luftdruckeinstellung ab. Ein höherer *Negativfederweg* erfordert eine niedrigere Zugstufen Einstellungen.

- 1 Den **FOX-Zugstufen-Einsteller** bis zum Anschlag im Uhrzeigersinn in die geschlossene Position drehen.

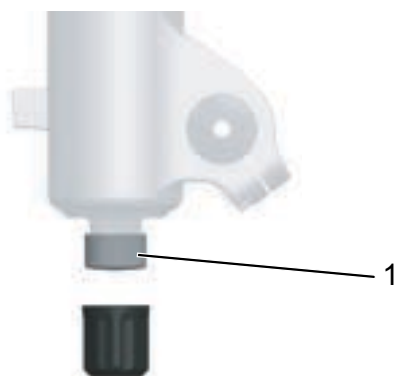


Abbildung 62: FOX-Zugstufen-Einsteller (1) am Ausfallende der Gabel

- 2 Den **FOX-Zugstufen-Einsteller** gegen den Uhrzeigersinn leicht drehen.
- 3 Die Zugstufe so einstellen, dass die Gabel schnell ausfedert, jedoch nicht nach oben durchschlägt. Beim Durchschlagen federt die Gabel zu schnell aus und kommt abrupt zum Stillstand, wenn der vollen Ausfederweg erreicht ist. Einen leichten Schlag ist dabei hörbar und spürbar.

6.5.8 Suntour Hinterbau-Dämpfer einstellen

Gilt nur für *Pedelects* mit dieser Ausstattung

6.5.8.1 Negativfederweg einstellen

Hinweis

Wird der Luftdruck im Hinterbaudämpfer über- oder unterschritten, kann er zerstört werden.

Niemals den maximalen Luftdruck von 300 psi (20 bar) überschreiten.

Der *Negativfederweg* hängt von dem Gewicht und der Sitzposition des Fahrers ab. Der *Negativfederweg* soll nach Vorliebe und Nutzung des *Pedelects* zwischen 25% und 30% des *Gesamtfederwegs* des Hinterbau-Dämpfers liegen.

- ✓ Sicher stellen, dass beim Einstellen des *Negativfederwegs* der Druckstufen-Einsteller eine geöffnete Position besitzt, d. h. der **Lockout Hebel** steht auf der Position OFFEN.
- 1 Ventilkappe vom **Luftventil** entfernen.
 - 2 Eine Hochdruck-Dämpferpumpe anbringen.
 - 3 Den Luftdruck des Hinterbau-Dämpfers auf das Gewicht des Fahrer einstellen.
 - 4 Hochdruck-Dämpferpumpe entfernen.
 - 5 Abstand zwischen der Luftkammer-Dichtung und dem Ende des Hinerbau-Dämpfers messen. Diese Strecke ist der *Gesamtfederweg* des Hinterbau-Dämpfers.
 - 6 Normale Fahrradkleidung einschließlich Gepäcks anziehen.
 - 7 In normaler Fahrposition auf das *Pedelect* setzen und abstützen (z. B. an einer Wand, einem Baum).
 - 8 O-Ring nach unten gegen die Luftkammer-Dichtung schieben.
 - 9 Vom *Pedelect* absteigen, ohne dass die Federgabel einfedert.
- ⇒ Den Abstand zwischen der Luftkammer-Dichtung und dem O-Ring messen. Das gemessene Maß ist der *Negativfederweg*. Der empfohlene Wert liegt zwischen 25% (hart)

und 30% (weich) des *Gesamtfederwegs* des Hinterbau-Dämpfers.

10 Den Luftdruck erhöhen oder reduzieren, bis der gewünschte Negativfederweg erreicht ist.

► Ist der Negativfederweg korrekt, die **Ventilkappe** auf dem Ventil befestigen.

6.5.8.2 Zugstufe einstellen

Die Zugstufe legt die Geschwindigkeit fest, mit der der Hinterbau-Dämpfer nach der Belastung ausfedert. Die Zugstufeneinstellung hängt von der Luftdruckeinstellung ab. Höhere „SAG“-Einstellungen erfordern niedrigere Zugstufeneinstellungen.



Abbildung 63: Suntour-Zugstufeneinsteller Rad (1) am Hinterbau-Dämpfer

- Drehen Sie das Zugstufeneinsteller Rad in - Richtung, um das Ausfedern zu erhöhen.
- Drehen Sie das Zugstufeneinsteller-Rad in + Richtung, um die Einfederbewegung zu verringern.

6.5.8.3 Druckstufe einstellen

Über die Druckdämpfer-Einstellung wird der Hinterbau-Dämpfer auf der Beschaffenheit des Untergrundes eingestellt. Die Druckdämpfer-Einstellung legt die Geschwindigkeit fest, mit der der Hinterbau-Dämpfer nach einer Belastung einfedert.

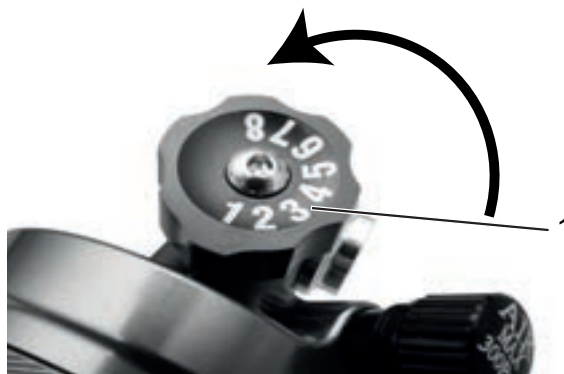


Abbildung 64: Suntour-Druckstufen-Einsteller am Hinterbau-Dämpfer

- Drehen Sie den Druckstufen-Einsteller in - Richtung, um das Ausfedern zu erhöhen.
- Drehen Sie das Druckstufen-Einsteller in + Richtung, um die Einfederbewegung zu verringern.

6.5.9 FOX-Hinterbau-Dämpfer einstellen

Gilt nur für Pedelecs mit dieser Ausstattung

6.5.9.1 Negativfederweg einstellen

Hinweis

Wird der Luftdruck im Hinterbaudämpfer über- oder unterschritten, kann er zerstört werden.

Niemals den maximalen Luftdruck von 350 psi (24,1 bar) überschreiten. Der Mindestluftfederdruck von 50 psi (3,4 bar) muss eingehalten werden.

⇒ Der *Negativfederweg* hängt von dem Gewicht und der Sitzposition des Fahrers ab. er empfohlene Wert liegt zwischen 25% (hart) und 30% (weich) des *Gesamtfederwegs* des Hinterbau-Dämpfers.

- 1 Den Druckstufen-Einsteller auf die Position OFFEN drehen.
- 2 Eine Hochdruck-Dämpferpumpe am Luftventil anbringen.
- 3 Den Luftdruck des Hinterbau-Dämpfers auf das Gewicht des Fahrer einstellen.
- 4 Den Dämpfer 10 Mal langsam um 25% des Federwegs zusammendrücken, bis der gewünschte Druck erreicht ist.

⇒ Der Luftdruck zwischen der Positiv- und der Negativ-Luftkammer ist ausgeglichen. Die Druckanzeige der Hochdruck-Dämpferpumpe ändert sich.

5 Die Hochdruck-Dämpferpumpe abnehmen.

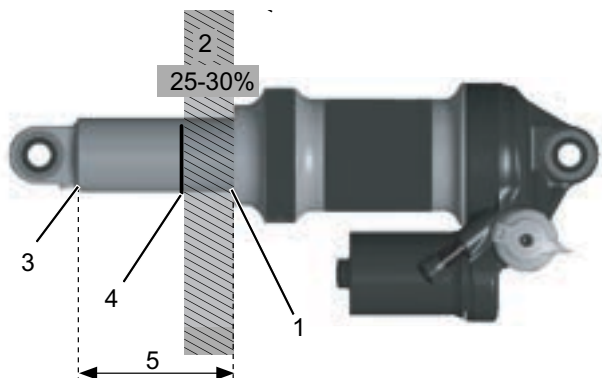


Abbildung 65: FOX-Hinterbau-Dämpfer:

6 Den Abstand zwischen der Luftkammer-Dichtung (1) und dem Ende des Hinterbau-Dämpfers (3) messen. Diese Strecke ist der *Gesamtfederweg* des Hinterbau-Dämpfers (5).

7 In normaler Fahrposition auf das Pedelec setzen und abstützen (z. B. an einer Wand, einem Baum).

8 O-Ring (4) nach unten gegen die Luftkammer-Dichtung (1) schieben.

9 Vom Pedelec absteigen, ohne dass die Federgabel einfedert.

⇒ Den Abstand zwischen der Luftkammer-Dichtung (1) und dem O-Ring (4) messen. Das gemessene Maß ist der *Negativfederweg* (2). Der empfohlene Wert liegt zwischen 25% (hart) und 30% (weich) des *Gesamtfederwegs* der Hinterbau-Dämpfers (5).

10 Den Luftdruck erhöhen oder reduzieren, bis der gewünschte Negativfederweg erreicht ist.

6.5.9.2 Zugstufe einstellen

Der Zugstufeneinsteller legt die Geschwindigkeit fest, mit der der Hinterbau-Dämpfer nach der Belastung ausfedert. Die Zugstufeneinstellung hängt von der Luftdruckeinstellung ab. Ein höherer Negativfederweg erfordert eine niedrigere Zugstufeneinstellungen.

1 Eine Hochdruck-Dämpferpumpe am Luftventil anbringen.

2 Den Luftdruck ablesen.

3 Die Hochdruck-Dämpferpumpe abnehmen.

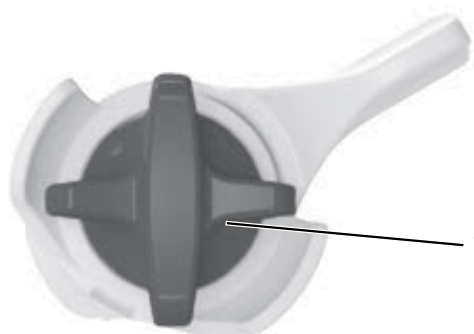


Abbildung 66: FOX-Zugstufeneinsteller (1) am Hinterbau-Dämpfer

4 Den Zugstufeneinsteller bis zum Anschlag im Uhrzeigersinn in die geschlossene Position drehen.

5 Die Zugstufeneinstellung anhand des gemessenen Luftdrucks einstellen. Den Zugstufeneinsteller um die in der untenstehenden Tabelle angegebene Anzahl Klicks gegen den Uhrzeigersinn drehen.

Luftdruck (psi)	Empfohlene Zugstufeneinstellung
< 100	Offen (gegen den Uhrzeigersinn)
100 - 120	11
120 - 140	10
140 - 160	9
160 - 180	8
180 - 200	7
200 - 220	6
220 - 240	5
240 - 260	4
260 - 280	3
280 - 300	2

Tabelle 53: Fülldrucktabelle der FOX-Luftgabel

6.6 Zubehör

Für Pedelecs ohne Seitenständer wird ein Abstellständer empfohlen, bei dem entweder das Vorderrad oder Hinterrad sicher eingeschoben werden kann. Folgendes Zubehör wird empfohlen:

Beschreibung	Artikelnummer
Schutzüberzug für elektrische Bauteile	080-41000 ff
Packtaschen Systemkomponente*	080-40946
Hinterrad-Korb Systemkomponente*	051-20603
Fahrrad-Box Systemkomponente*	080-40947
Abstellständer Universalständer	XX-TWO14B

Tabelle 54:Zubehör

*Systemkomponenten sind auf den Gepäckträger abgestimmt und sorgen für ausreichende Stabilität durch besondere Krafteinleitung.

**Systemkomponenten sind auf das Antriebssystem abgestimmt.

6.6.1 Kindersitz

WARNUNG

Sturz durch falschen Kindersitz

Der Gepäckträger und das Unterrohr sind für Kindersitze ungeeignet und können brechen. Hierdurch kann es zu einem Sturz mit schweren Verletzungen für den Fahrer und das Kind kommen.

- ▶ Niemals einen Kindersitz am Sattel, Lenker oder Unterrohr befestigen.

VORSICHT

Sturz durch unsachgemäße Handhabung

Bei der Verwendung von Kindersitzen verändern sich die Fahreigenschaften und die Standsicherheit des Pedelecs erheblich. Hierdurch kann es zu einem Kontrollverlust und einem Sturz mit Verletzungen kommen.

- ▶ Die sichere Verwendung des Kindersitzes üben, bevor das Pedelec im öffentlichen Raum verwendet wird.

VORSICHT

Quetschgefahr durch offenliegende Federn

Das Kind kann sich die Finger an offenliegenden Federn oder offener Mechanik des Sattels bzw. der Sattelstütze quetschen.

- ▶ Niemals Sättel mit offenliegenden Federn montieren, wenn ein Kindersitz verwendet wird.
- ▶ Niemals gefederte Sattelstützen mit offener Mechanik bzw. offenliegenden Federn montieren, wenn ein Kindersitz verwendet wird

Hinweis

- ▶ Die gesetzlichen Bestimmungen zur Verwendung von Kindersitzen beachten.
- ▶ Die Bedienungs- und Sicherheitshinweise zum Kindersitzsystem beachten.
- ▶ Niemals höchstes zulässiges Gesamtgewicht überschreiten.

Der Fachhändler berät bei der Auswahl des zum Kind und Pedelec passenden Kindersitzsystems.

Zur Erhaltung der Sicherheit ist die Erstmontage eines Kindersitzes vom Fachhändler vorzunehmen.

Bei der Montage eines Kindersitzes achtet der Fachhändler darauf, dass der Sitz und die Befestigung des Sitzes zum Pedelec passen, alle Bauteile montiert und solide befestigt werden, Schaltzüge, Bremszüge, hydraulische und elektrische Leitungen ggf. angepasst werden, die Bewegungsfreiheit des Fahrers optimal ist und das höchste zulässige Gesamtgewicht des Pedelecs angepasst ist.

Der Fachhändler gibt eine Einweisung in den Umgang mit dem Pedelec und dem Kindersitz.

6.6.2 Pedelecanhänger



Sturz durch Bremsversagen

Bei überhöhter Anhängerlast kann die Bremse schwächer bremsen. Der lange Bremsweg kann einen Sturz oder einen Unfall mit Verletzungen verursachen.

- ▶ Niemals angegebene Anhängerlast überschreiten.

Hinweis

- ▶ Die Bedienungs- und Sicherheitshinweise zum Anhängersystem sind zu beachten.
- ▶ Die gesetzlichen Bestimmungen zur Verwendung von Fahrradanhängern sind zu beachten.
- ▶ Nur bauartgenehmigte Kupplungssysteme verwenden.

Ein Pedelec, das für den Anhängerbetrieb freigegeben ist, ist mit einem entsprechenden Hinweisschild ausgestattet. Es dürfen nur Pedelecanhänger verwendet werden, deren Stützlast und Gewicht die zulässigen Werte nicht übersteigen.

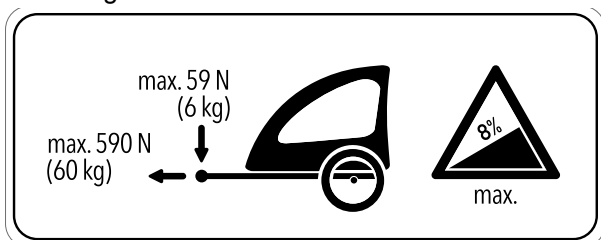


Abbildung 67: Hinweisschild Anhänger

Der Fachhändler berät bei der Auswahl des zum Pedelec passenden Anhängersystems. Zur Erhaltung der Sicherheit ist deshalb die Erstmontage eines Anhängers vom Fachhändler vorzunehmen

6.6.3 Gepäckträger

Der Fachhändler berät bei der Auswahl eines geeigneten Gepäckträgers.

Zur Erhaltung der Sicherheit ist die Erstmontage eines Gepäckträgers vom Fachhändler vorzunehmen.

Bei der Montage eines Gepäckträgers achtet der Fachhändler darauf, dass die Befestigung zum Pedelec passen, alle Bauteile montiert und solide befestigt werden, Schaltzüge, Bremszüge, hydraulische und elektrische Leitungen ggf. angepasst werden, die Bewegungsfreiheit des Fahrers optimal ist und das höchste zulässige Gesamtgewicht des Pedelecs angepasst ist.

Der Fachhändler gibt eine Einweisung in den Umgang mit dem Pedelec und dem Gepäckträgers.

6.7 Vor jeder Fahrt



Sturz durch unerkannte Schäden

Nach einem Sturz, Unfall oder dem Umfallen des Pedelecs können schwer erkennbare Schäden, z. B. am Bremssystem, den Schnellspannern oder dem *Rahmen* vorhanden sein. Ein Sturz mit Verletzungen kann die Folge sein.

- ▶ Pedelec außer Betrieb nehmen und einen Fachhändler mit der Prüfung beauftragen.

Sturz durch Materialermüdung

Durch eine intensive Nutzung kann es zu einer Materialermüdung kommen. Bei einer Materialermüdung kann ein Bauteil plötzlich versagen. Ein Sturz mit Verletzungen kann die Folge sein.

- ▶ Pedelec bei Anzeichen für eine Materialermüdung sofort außer Betrieb nehmen. Den Fachhändler mit der Prüfung der Sachlage beauftragen.
- ▶ Regelmäßig den Fachhändler mit einer Inspektion beauftragen. Während der Inspektion sucht der Fachhändler das Pedelec nach Anzeichen für Materialermüdung am Rahmen, der Gabel, der Aufhängung der Federungselemente (falls vorhanden) und an Bauteilen aus Verbundwerkstoffen ab.

Durch Wärmestrahlung (z. B. Heizung) in unmittelbarer Umgebung wird Carbon brüchig. Ein Bruch des Carbon-Teils und ein Sturz mit Verletzungen kann die Folge sein.

- ▶ Niemals Carbonteile am Pedelec starken Hitzequellen aussetzen.

6.8 Checkliste vor jeder Fahrt

- ▶ Vor jeder Fahrt das Pedelec prüfen.
- ⇒ Bei Abweichungen das Pedelec außer Betrieb nehmen.

<input type="checkbox"/>	Das Pedelec auf Vollständigkeit prüfen.
<input type="checkbox"/>	Festen Sitz des Akkus überprüfen.
<input type="checkbox"/>	Auf ausreichend Sauberkeit prüfen, z. B. Beleuchtung, Reflektor und Bremse.
<input type="checkbox"/>	Die feste Montage der Radschützer, des Gepäckträgers und des Kettenschutzes kontrollieren.
<input type="checkbox"/>	Den Rundlauf des Vorder- und Hinterrads prüfen. Dies ist besonders wichtig, wenn das Pedelec transportiert oder mit einem Schloss gesichert wurde.
<input type="checkbox"/>	Die Ventile und den Reifenfülldruck kontrollieren. Bei Bedarf vor der Fahrt regulieren.
<input type="checkbox"/>	Bei der hydraulischer Felgenbremse überprüfen, ob sich die Verriegelungshebel vollständig geschlossen in ihrer Endposition befinden.
<input type="checkbox"/>	Die Vorder- und Hinterradbremse prüfen, ob sie ordnungsgemäß funktionieren. Dafür die Bremshebel im Stand drücken, um zu prüfen, ob der Gegendruck in der gewohnten Bremshebelposition aufgebaut wird. Die Bremse darf keine Bremsflüssigkeit verlieren.
<input type="checkbox"/>	Die Funktion des Fahrlichts überprüfen.
<input type="checkbox"/>	Auf ungewöhnliche Geräusche, Vibrationen, Gerüche, Verfärbungen, Verformungen, Risse, Riefen, Abrieb oder Verschleiß prüfen. Dies deutet auf eine Materialermüdung hin.
<input type="checkbox"/>	Federsystem auf Risse, Dellen, Beulen, angelaufene Teile oder ausgelaufenes Öl überprüfen. In versteckten Bereichen auf der Unterseite des Pedelecs nachschauen.
<input type="checkbox"/>	Federsystem mit dem Körpergewicht komprimieren. Fühlt es sich zu weich an, den optimalen „SAG“-Wert einstellen.
<input type="checkbox"/>	Werden Schnellspanner verwendet, diese überprüfen, ob sie sich vollständig geschlossen in der Endposition befinden. Werden Steckachssysteme verwendet, vergewissern dass alle Befestigungsschrauben auf die richtigen Drehmomente angezogen sind.
<input type="checkbox"/>	Auf ein ungewöhntes Betriebsgefühl beim Bremsen, Treten oder Lenken achten.
<input type="checkbox"/>	Überprüfen Sie bei Pedelecs mit ABS-System, dass die ABS-Kontrollleuchte ordnungsgemäß aufleuchtet.

6.9 Seitenständer nutzen

VORSICHT

Sturz durch heruntergeklappten Seitenständer

Beim Fahren mit heruntergeklapptem Seitenständer besteht Sturzgefahr.

- ▶ Den Seitenständer vor der Fahrt vollständig hochkappen.

Hinweis

Unter dem hohen Gewicht des Pedelecs kann der Seitenständer in weichen Untergrund einsinken. Das Pedelec kann kippen und umfallen.

- ▶ Das Pedelec nur auf ebenen und festem Untergrund abstellen.
- ▶ Die Standsicherheit besonders dann prüfen, wenn das Pedelec mit Zubehör ausgerüstet oder mit Gepäck beladen ist.

6.9.1 Seitenständer hochkappen

- ▶ Den Seitenständer mit dem Fuß vor der Fahrt vollständig hochklappen.

6.9.1.1 Pedelec hinstellen

- ▶ Den Seitenständer mit dem Fuß vor dem Hinstellen vollständig runterklappen.
- ▶ Pedelec vorsichtig abstellen und auf Standfestigkeit prüfen.

6.10 Gepäckträger nutzen

VORSICHT

Sturz durch beladenen Gepäckträger

Bei einem beladenen *Gepäckträger* ändert sich das Fahrverhalten des Pedelecs, insbesondere beim Lenken und Bremsen. Dies kann zum Kontrollverlust führen. Ein Sturz mit Verletzungen kann die Folge sein.

- ▶ Die sichere Verwendung eines beladenen *Gepäckträgers* üben, bevor das Pedelec im öffentlichen Raum verwendet wird.

VORSICHT

Sturz durch ungesichertes Gepäck

Lose oder ungesicherte Gegenstände auf dem *Gepäckträger*, z. B. Gurte, können sich im Hinterrad verfangen. Ein Sturz mit Verletzungen kann die Folge sein.

Auf dem *Gepäckträger* befestigte Gegenstände können die *Reflektoren* und das *Fahrlicht* verdecken. Das Pedelec kann im Straßenverkehr übersehen werden. Ein Sturz mit Verletzungen kann die Folge sein.

- ▶ Auf dem *Gepäckträger* angebrachte Gegenstände ausreichend sichern.
- ▶ Niemals dürfen die am *Gepäckträger* befestigten Gegenstände die *Reflektoren*, den *Scheinwerfer* oder das *Rücklicht* verdecken.

Quetschung der Finger durch Federklappe

Die Federklappe des *Gepäckträgers* arbeitet mit hoher Spannkraft. Es besteht die Gefahr, die Finger zu quetschen.

- ▶ Niemals Federklappe unkontrolliert zuschnappen lassen.
- ▶ Beim Schließen der Federklappe auf die Position der Finger achten.

Hinweis

Auf dem *Gepäckträger* ist seine maximale Tragfähigkeit ausgewiesen.

- ▶ Niemals beim Bepacken das höchste zulässige *Gesamtgewicht* überschreiten.
- ▶ Niemals die maximale Tragfähigkeit des *Gepäckträgers* überschreiten.
- ▶ Niemals den *Gepäckträger* ändern.
- ▶ Das Gepäck möglichst ausgewogen auf die linke und rechte Seite verteilen.
- ▶ Die Verwendung von Packtaschen und Gepäckkörben wird empfohlen.

6.11 Akku

- ✓ Bevor der Akku herausgenommen oder eingesetzt wird, Akku und Antriebssystem ausschalten.

6.11.1 Rahmenakku

Gilt nur für Pedelecs mit dieser Ausstattung

6.11.1.1 Rahmenakku herausnehmen

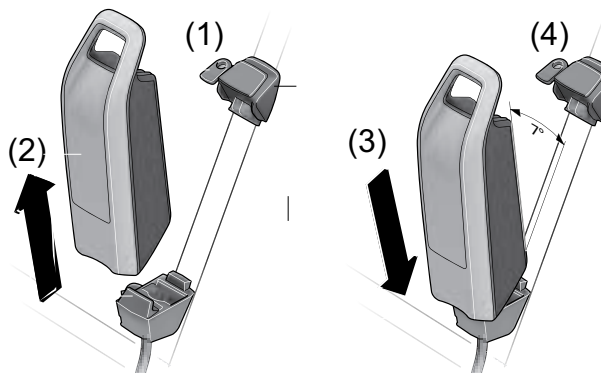


Abbildung 68: Rahmenakku herausnehmen und einsetzen

- 1 Akku-Schloss mit Akku-Schlüssel öffnen (siehe (1)).
- 2 Akku aus dem oberen Teil der **Halterung des Rahmenakkus** kippen.
- 3 Akku aus der **Halterung des Rahmenakkus** ziehen (siehe (2)).

6.11.1.2 Rahmenakku einsetzen

- 1 Akku auf die Kontakte im unteren Teil der **Halterung des Rahmenakkus** setzen (siehe (3)).
 - 2 Den Akku-Schlüssel vom Akku-Schloss abziehen (siehe (4)).
 - 3 Bis zum Anschlag in den oberen Teil der **Halterung des Rahmenakkus** kippen.
- ⇒ Ein Klickgeräusch ist hörbar.
- 4 Eingesetzten Akku auf festen Sitz prüfen.

6.11.2 Gepäckträgerakku

Gilt nur für Pedelecs mit dieser Ausstattung

6.11.2.1 Gepäckträgerakku herausnehmen

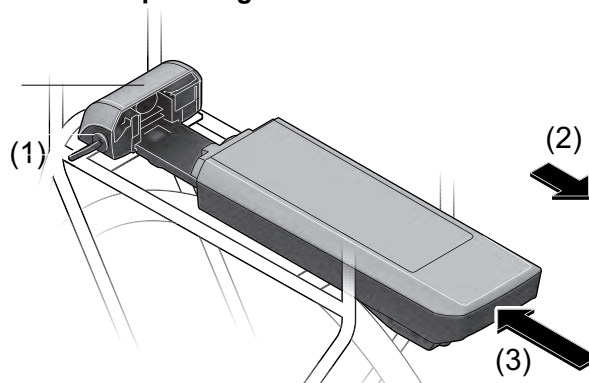


Abbildung 69: Gepäckträgerakku herausnehmen (2) und einsetzen (3)

- 1 Akku-Schloss mit Akku-Schlüssel öffnen (siehe (1)).
- 2 Akku nach hinten aus der **Halterung des Gepäckträgers** ziehen (siehe (2)).
- 3 Den Akku-Schlüssel vom Akku-Schloss abziehen (siehe (1)).

6.11.2.2 Gepäckträgerakku einsetzen

- 1 Akku mit den Kontakten in die **Halterung des Gepäckträgers** bis zum Einrasten schieben (siehe (3)).
- 2 Eingesetzten Akku auf festen Sitz prüfen.

6.11.3 Integrierten Akku

Gilt nur für Pedelects mit dieser Ausstattung

6.11.3.1 Integrierten Akku herausnehmen

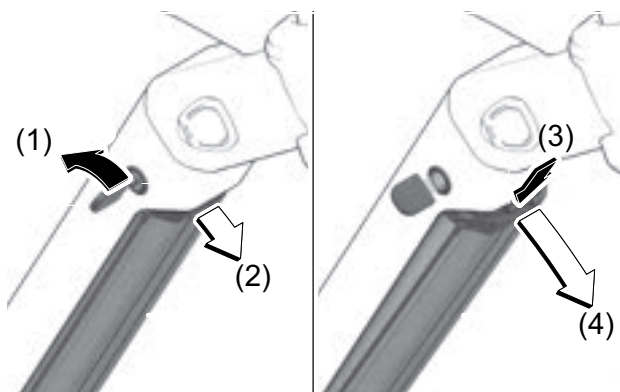


Abbildung 70: Integrierten Akku herausnehmen

- 1 Akku-Schloss mit Akku-Schlüssel öffnen (siehe (1)).

⇒ Der Akku ist entriegelt und fällt in die Rückhaltesicherung (siehe (2)).

- 2 Von unten den Akku mit der Hand stützen. Von oben mit der anderen Hand auf die Rückhaltesicherung drücken (siehe (3)).

⇒ Der Akku ist komplett entriegelt und fällt in die Hand (siehe (4)).

- 3 Akku aus dem Rahmen ziehen.

- 4 Den Akku-Schlüssel vom Akku-Schloss abziehen.

- 2 Akku nach oben klappen, bis der Akku von der Rückhaltesicherung gehalten wird (siehe (2)).

- 3 Akku nach oben drücken (siehe (3)).

⇒ Ein Klickgeräusch ist hörbar.

- 4 Akku auf festen Sitz prüfen.

- 5 Akku mit Akku-Schlüssel abschließen, da sich sonst das Schloss öffnen und der Akku aus der Halterung fallen kann (siehe (4)).

- 6 Den Akku-Schlüssel vom Akku-Schloss abziehen.

- 7 Vor jeder Fahrt, Akku auf festen Sitz prüfen.

6.11.3.2 Integrierten Akku einsetzen

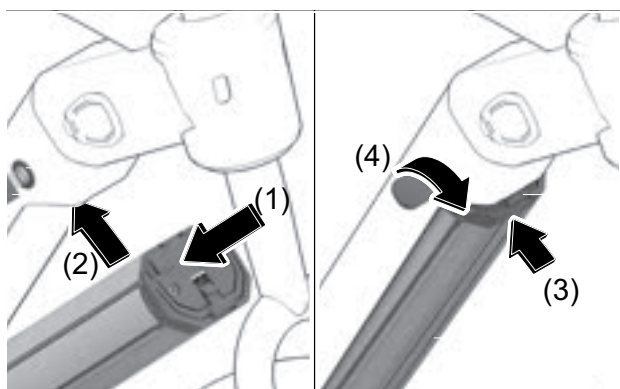


Abbildung 71: Integrierten Akku einsetzen

- 1 Den Akku mit den Kontakten voran in die untere Halterung des Integrierten Akkus setzen (siehe (1)).

6.11.4 Akku laden



VORSICHT

Brand durch überhitztes Ladegerät

Das Ladegerät erwärmt sich beim Laden der Akkus. Die Folge bei mangelnder Kühlung kann ein Brand oder Verbrennungen der Hände sein.

- ▶ Niemals Ladegerät auf leicht brennbaren Untergrund (z. B. Papier, Teppich usw.) verwenden.
- ▶ Niemals Ladegerät während dem Ladevorgang abdecken.
- ▶ Niemals Akku unbeaufsichtigt laden.

Elektrischer Schlag durch Wassereintritt

Beim Eindringen von Wasser in das Ladegerät besteht das Risiko eines elektrischen Schlages.

- ▶ Niemals Akku im Freien laden.

Elektrischer Schlag bei Beschädigung

Beschädigte Ladegeräte, Kabel und Stecker erhöhen das Risiko eines elektrischen Schlages.

- ▶ Vor jeder Benutzung Ladegerät, Kabel und Stecker überprüfen. Niemals ein beschädigtes Ladegerät benutzen.

Hinweis

Tritt ein Fehler während des Ladevorgangs auf, wird eine Systemmeldung angezeigt.

- ▶ Sofort das Ladegerät und den Akku außer Betrieb nehmen und den Anweisungen folgen.

- ✓ Die Umgebungstemperatur beim Ladevorgang muss im Bereich von 0 °C bis 40 °C liegen.
 - ✓ Der Akku kann zum Laden am Pedelec bleiben oder herausgenommen werden.
 - ✓ Eine Unterbrechung des Ladevorgangs schädigt den Akku nicht.
- 1 Bei Bedarf die Kabelanschluss-Abdeckung entfernen.
 - 2 Den Netzstecker des Ladegeräts mit einer haushaltsüblichen, geerdeten Steckdose verbinden.

Anschlussdaten

230 V, 50 Hz

Hinweis

- ▶ Netzspannung beachten! Die Spannung der Stromquelle muss mit den Angaben auf dem Typenschild des Ladegerätes übereinstimmen. Mit 230 V gekennzeichnete Ladegeräte können an 220 V betrieben werden.

- 3 Das Ladekabel in den Ladeanschluss des Akkus stecken.

⇒ Der Ladevorgang startet automatisch.

⇒ Während des Ladens zeigt die Ladezustandsanzeige den Ladezustand an. Bei eingeschaltetem Antriebssystem zeigt der *Bildschirm* den Ladevorgang an.

⇒ Der Ladevorgang ist beendet, wenn die LEDs der Betriebs- und Ladezustandsanzeige erlöschen.

- 4 Nach dem Laden den Akku vom Ladegerät trennen.

- 5 Das Ladegerät vom Netz trennen.

6.11.5 Doppelakku laden

Gilt nur für Pedelecs mit dieser Ausstattung.

Hinweis

- ▶ Den Akku nur an der zugänglichen Ladebuchse laden.
- ▶ Niemals eine verschlossene Ladebuchse öffnen. Das Laden an einer zuvor verschlossenen Ladebuchse kann zu irreparablen Schäden führen

6.11.5.1 Ladevorgang mit zwei eingesetzten Akkus

- ▶ Sind an einem Pedelec zwei Akkus angebracht, beide Akkus über den offenen Anschluss laden.

⇒ Während des Ladevorgangs werden beiden Akkus abwechselnd geladen. Dabei wird automatisch mehrfach zwischen beiden Akkus umgeschaltet. Die Ladezeit verdoppelt sich.

⇒ Während des Betriebs werden beide Akkus abwechselnd entladen.

6.11.5.2 Ladevorgang mit einem eingesetzten Akku

- ▶ Akkus aus den Halterungen entnehmen, um jeden einzeln zu laden.
- ▶ Ist nur ein Akku eingesetzt, nur den Akku mit zugängliche Ladebuchse laden. Der Akku mit verschlossener Ladebuchse kann nur ausserhalb der Halterung geladen werden.

6.11.6 Doppelakku mit einem Akku nutzen

Bei Pedelecs mit zwei Akkus ist eine der Ladebuchsen unzugänglich oder mit einer Verschlusskappe verschlossen

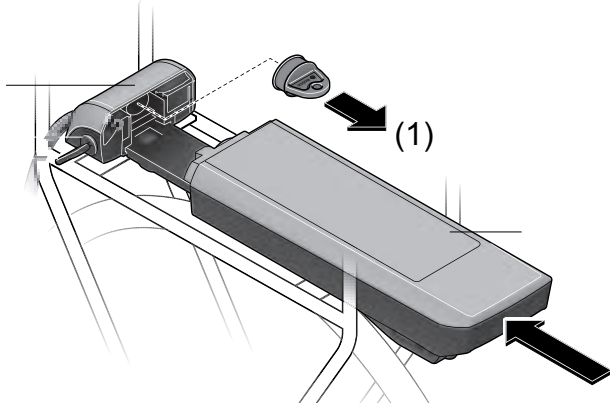


Abbildung 72: Offene Kontakte mit Abdeckklappe abdecken, Beispiel Gepäckträger

- ▶ Wenn ein Pedelec, das für zwei Akkus vorgesehen ist, nur mit einem Akku verwendet werden soll, die Kontakte des freien Steckplatzes mit der mitgelieferten Abdeckkappe abdecken (siehe (1)). Durch die offenen Kontakte besteht ansonsten die Gefahr eines Kurzschlusses.

6.11.7 Akku aufwecken

- ✓ Bei langer Nichtnutzung schläft der Akku zum Selbstschutz ein. Die LEDs der Betriebs- und Ladezustandsanzeige leuchten nicht.
- ▶ Den **Ein-Aus-Taster (Akku)** drücken.
- ⇒ Die Betriebs- und Ladezustandsanzeige der zeigt den Ladezustand an.

6.12 Elektrisches Antriebssystem

6.12.1 Elektrisches Antriebssystem einschalten



Sturz durch fehlende Bremsbereitschaft

Das angeschaltete Antriebssystem kann durch eine Krafteinwirkung auf die Pedale aktiviert werden. Wird der Antrieb unbeabsichtigt aktiviert und die Bremse nicht erreicht, kann ein Sturz mit Verletzungen entstehen.

- ▶ Niemals das Elektrische Antriebssystem starten bzw. sofort ausschalten, wenn die Bremse nicht sicher erreicht werden kann.

- ✓ Eine ausreichend geladener Akku ist ins Pedelec eingesetzt.
- ✓ Der Akku sitzt fest. Der Akku-Schlüssel ist entfernt.

Es gibt drei Möglichkeiten, das Antriebssystem einzuschalten.

Ein-Aus-Taster (Akku)

- ▶ Kurz auf den **Ein-Aus-Taster (Akku)** drücken.

Ein-Aus-Taster (Bildschirm)

- ▶ Kurz auf den **Ein-Aus-Taster (Bildschirm)** drücken.

Eingeschalteter Bildschirm

- ▶ Ist der Bildschirm beim Einsetzen in die Halterung bereits eingeschaltet, wird das Elektrische Antriebssystem automatisch eingeschaltet.
- ⇒ Nach dem Einschalten wird auf dem *Bildschirm* die Geschwindigkeit 0 KM/H angezeigt. Anderenfalls prüfen, ob der *Bildschirm* vollständig eingerastet ist.
- ⇒ Ist das Antriebssystem eingeschaltet, wird der Antrieb aktiviert, sobald die Pedale mit ausreichender Kraft bewegt werden (außer in der Funktion Schiebehilfe oder im Unterstützungslevel „OFF“).
- ⇒ Die Motorleistung richtet sich nach dem eingestellten Unterstützungslevel am Bildschirm.

- ⇒ Sobald das System aktiviert ist, erscheint für kurze Zeit ACTIVE LINE/PERFORMANCE LINE auf dem *Bildschirm*.

6.12.2 Antriebssystem ausschalten

Sobald Sie im Normalbetrieb aufhören, in die Pedale zu treten, oder sobald Sie eine Geschwindigkeit von 25 km/h erreicht haben, wird die Unterstützung durch den Antriebssystem abgeschaltet. Der Unmterstützung setzt wieder ein, wenn Sie in die Pedale treten und die Geschwindigkeit unter 25 km/h liegt

Zehn Minuten nach dem letzten Befehl schaltet sich das System automatisch ab. Es gibt drei Möglichkeiten, das Antriebssystem manuell auszuschalten.

Ein-Aus-Taster (Bildschirm)

- ▶ Kurz den **Ein-Aus-Taster (Bildschirm)** drücken.

Ein-Aus-Taster (Akku)

- ▶ Den **Ein-Aus-Taster (Akku)** drücken.

Bildschirm entnehmen

- ▶ *Bildschirm* aus der Halterung nehmen.
- ⇒ Die LEDs der Betriebs- und Ladezustandsanzeige erlöschen.

6.13 Bildschirm

VORSICHT

Sturz durch Ablenkung

Unkonzentration im Verkehr erhöht das Risiko eines Unfalls. Dies kann einen Sturz mit starken Verletzungen zur Folge haben.

- ▶ Niemals vom Bildschirm ablenken lassen.
- ▶ Bei Eingaben in den Bildschirm, die über das Wechsel des Unterstützungslevels hinausgehen, Fahrrad anhalten. Die Daten nur im Stand eingeben.

Hinweis

- ▶ Niemals den Bildschirm als Griff nutzen. Wird das Pedelec am Bildschirm hochgehoben, kann der Bildschirm irreparabel beschädigt werden.
- ▶ Wenn Sie Ihr Pedelec mehrere Wochen nicht benutzen, entnehmen Sie den Bildschirm aus seiner Halterung. Bewahren Sie den Bildschirm in trockener Umgebung bei Raumtemperatur auf.

Die interne Bildschirm-Batterie entlädt sich bei Nichtnutzung. Hierdurch kann die interne Bildschirm-Batterie irreparabel beschädigt werden.

- ▶ Interne Bildschirm-Batterie alle 3 Monate für mindestens 1 Stunde laden.

Das System wird durch das Abnehmen des Bildschirms ausgeschaltet.

6.13.1 Übersicht Aktionen am Bildschirm





Aktion	Taster	Dauer
Bildschirm einschalten		beliebig
Bildschirm ausschalten		beliebig
Schiebehilfe nutzen	WALK +	1. < 1 Sekunde 2. beliebig
Fahrlicht einschalten	+	1 - 2,5 Sekunden
Fahrlicht ausschalten	+	>2,5 Sekunden
Unterstützung erhöhen	+	< 1 Sekunde
Unterstützung verringern	-	< 1 Sekunde
Anzeige TRIP, TOTAL, RANGE, Unterstützungsmodi	-	1 - 2,5 Sekunden
Fahrtstrecke und Reichweite zurücksetzen	- +	>2,5 Sekunden
Kilometer auf Meilen umstellen	 -	1. halten 2. < 1 Sekunde
Versionsstände abfragen	-  +	1. halten 2. < 1 Sekunde

Tabelle 55: Übersicht Aktionen am Bildschirm

6.13.2 Bildschirm einschalten

- ▶ Kurz den **Ein-Aus-Taster (Bildschirm)** drücken.
- ⇒ Das elektrische Antriebssystem ist eingeschaltet.

6.13.3 Bildschirm ausschalten

- ▶ Kurz den **Ein-Aus-Taster (Bildschirm)** drücken.
- ⇒ Das elektrische Antriebssystem ist ausgeschaltet.

6.14 Schiebehilfe nutzen



Verletzung durch Pedale und Räder

Die Pedale und das Antriebsrad drehen sich bei der Nutzung der Schiebehilfe. Haben die Räder des Peelecs beim Benutzen der Schiebehilfe keinen Bodenkontakt (z. B. beim Hochtragen an einer Treppe oder beim Bedaden eines Fahrradträgers) besteht Verletzungsgefahr.

- ▶ Die Funktion Schiebehilfe ausschließlich beim Schieben des Fahrrads verwenden.
- ▶ Während der Verwendung der Schiebehilfe muss das Fahrrad mit beiden Händen sicher geführt werden.
- ▶ Genug Bewegungsfreiraum für die Pedale einplanen.

Hinweis

Die Schiebehilfe kann im Unterstützungslevel OFF nicht aktiviert werden.

Die Schiebehilfe unterstützt den Fahrer beim Schieben des Fahrrads. Die Geschwindigkeit kann dabei maximal 6 km/h betragen.

- ✓ Die Durchzugskraft der Schiebehilfe und deren Geschwindigkeit lassen sich durch die Wahl des Gangs beeinflussen. Zur Schonung des Antriebs empfiehlt sich bergauf der erste Gang.
 - ✓ Der Unterstützungsgrad OFF darf nicht gewählt sein.
- 1 Auf den **Schiebehilfe-Taster** drücken, um die Schiebehilfe zu aktivieren.
 - 2 Innerhalb von 3 Sekunden den **Plus-Taster** drücken und gedrückt halten, um die Schiebehilfe einzuschalten.
 - 3 Den **Plus-Taster** loslassen, um die Schiebehilfe abzuschalten.
- ⇒ Die Schiebehilfe schaltet sich automatisch ab, sobald die Räder des Fahrrads blockiert werden oder die Geschwindigkeit 6 km/h überschreitet.

6.14.1 Fahrlicht nutzen

- ✓ Um das *Fahrlicht* einzuschalten, muss das Antriebssystem eingeschaltet sein.
- ▶ Den **Plus-Taster** für 1 bis 2,5 Sekunden drücken.
- ⇒ Das *Fahrlicht* ist eingeschaltet (Das *Fahrlicht-Symbol* wird angezeigt).
- ▶ Den **Plus-Taster** für länger als 2,5 Sekunden drücken.
- ⇒ Das Fahrlicht ist ausgeschaltet (Das *Fahrlicht-Symbol* wird nicht angezeigt).

6.14.2 Unterstützungsgrad wählen

- ▶ Den **Plus-Taster** weniger als eine Sekunde drücken, um den Unterstützungsgrad zu erhöhen.
- ▶ Den **Minus-Taster** weniger als eine Sekunde drücken, um den Unterstützungsgrad zu verringern.

6.14.3 Reiseinformationen

Die angezeigte *Reiseinformation* kann geändert werden und zum Teil zurückgesetzt werden.

6.14.3.1 Reiseinformationen wechseln

- ▶ Um die angezeigte Reiseinformation zu ändern, auf den **Minus-Taster** für 1 - 2,5 Sekunden drücken.
- ⇒ Abwechselnd werden die Reiseinformationen Fahrstrecke (TRIP), gesamten zurückgelegten Entfernung (TOTAL), Reichweite (RANGE), und er genutzte Unterstützungsmodi auf dem Bildschirm angezeigt.

6.14.3.2 Fahrstrecke zurücksetzen

- 1 Zum Zurücksetzen der Fahrstrecke die Reiseinformation TRIP auswählen.
 - 2 Den **Plus-Taster** und **Minus-Taster** gleichzeitig länger als 2,5 Sekunden drücken.
- ⇒ Auf dem Bildschirm wird RESET angezeigt.
- 3 Wird weiter gemeinsam der **Plus-Taster** und **Minus-Taster** gerückt, wird die Fahrstrecke auf 0 gesetzt.

6.14.3.3 Reichweite zurücksetzen

- 1 Zum Zurücksetzen der Reichweite die Reiseinformation RANGE auswählen.
 - 2 Den **Plus-Taster** und **Minus-Taster** gleichzeitig länger als 2,5 Sekunden drücken.
- ⇒ Auf dem Bildschirm erscheint RESET.
- 3 Wird weiter gemeinsam der **Plus-Taster** und **Minus-Taster** gerückt, wird die Reichweite auf 0 gesetzt.

6.14.3.4 Einheit Tachometer ändern

Sie können die angezeigten Werte von Kilometer auf Meilen umstellen,

- 1 Den **Minus-Taster** gedrückt halten.
 - 2 Kurz den **Ein-Aus-Taster (Bildschirm)** drücken.
- ⇒ Der Wert wird von Kilometer auf Meilen geändert.

6.14.3.5 Versionsstände und Typennummern anzeigen

Zu Wartungszwecken können die Versionsstände der Teilsysteme und deren Typnummern abgefragt werden, sofern die Teilsysteme diese Informationen weitergeben (abhängig vom Teilsystem).

- ✓ Das Antriebssystem muss ausgeschaltet sein.
- 1 Den **Plus-Taster** und **Minus-Taster** gleichzeitig gedrückt halten.
 - 2 Kurz den **Ein-Aus-Taster (Bildschirm)** drücken.
- ⇒ Der Versionstand bzw. die Typennummer wird angezeigt.

6.14.4 USB-Anschluss nutzen

Hinweis

Die USB-Buchse ist dem Anschluss von Diagnosesystemen vorbehalten. Der USB-Anschluss muss mit der Schutzkappe immer komplett verschlossen sein.

Eindringende Feuchtigkeit durch den USB-Anschluss kann im Bildschirm einen Kurzschluss auslösen.

- ▶ Die Position der Gummiabdeckung des USB-Anschlusses regelmäßig prüfen und gegebenenfalls korrigieren.

6.14.5 Batterie wechseln

- ✓ Wenn der Bordcomputer LOW BAT auf der Anzeige anzeigt, ist die Batterie leer und muss gewechselt werden. .

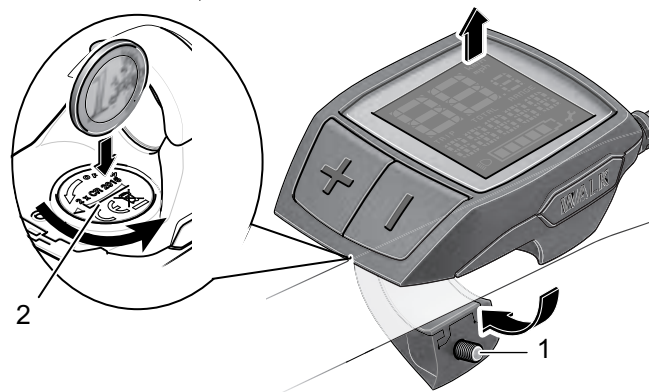


Abbildung 73: Bildschirm mit Befestigungsschraube (1) und Batteriefachdeckel (2)

- 1 Den Bildschirm vom Lenker abnehmen, indem die Befestigungsschraube (1) des Bildschirms herausgedreht wird.
- 2 Den Batteriefachdeckel (2) mit einer passenden Münze öffnen.
- 3 Die verbrauchte Batterie entnehmen.
- 4 Eine neue Bildschirm-Batterien vom Typ CR 2016 einsetzen. Die von Bosch empfohlenen Batterien können Sie bei Ihrem Fachhändler erhalten. Beim Einsetzen der Bildschirm-Batterie auf die richtige Polung achten.
- 5 Das Batteriefach wieder verschließen und den Bordcomputer mit der Befestigungsschraube (1) am Lenker befestigen.

⇒

6.15 Bremse

WARNUNG

Sturz durch Bremsversagen

Öl oder Schmiermittel auf der Bremsscheibe einer Scheibenbremse bzw. auf der Felge einer Felgenbremse können zu einem totalen Ausfall der Bremse führen. Dies kann einen Sturz mit starken Verletzungen zur Folge haben.

- ▶ Niemals Öl oder Schmiermittel in Kontakt mit der Bremsscheibe bzw. den Bremsbelägen und der Felge kommen lassen
- ▶ Sind die Bremsbeläge mit Öl oder Schmiermittel in Kontakt gekommen, an einen Händler oder eine Werkstatt wenden zur Reinigung bzw. zum Austausch der Komponenten.

Bei langer, kontinuierlicher Betätigung der Bremse (z. B. einer langen Bergabfahrt), kann sich das Öl im Bremssystem erhitzen. Hierdurch kann eine Dampfblase gebildet werden. Dies führt zu einer Expansion von eventuell im Bremssystem enthaltenem Wasser oder Luftblasen. Hierdurch kann sich der Hebelweg plötzlich vergrößern. Ein Sturz mit starken Verletzungen kann die Folge sein.

- ▶ Bei längeren Bergabfahrten regelmäßig die Bremse lösen.

Amputation durch rotierende Bremsscheibe

Die Bremsscheibe der Scheibenbremse ist so scharf, dass sie schwerwiegende Verletzungen von Finger verursacht, wenn diese in die Öffnungen der Bremsscheibe geraten.

- ▶ Finger immer von rotierenden Bremsscheiben fernhalten.

VORSICHT

Verbrennungen durch heißgelaufene Bremse

Die Bremsen können im Betrieb sehr heiß werden. Bei Berührung kann es zu einer Verbrennung oder einem Brand kommen.

- ▶ Niemals die Komponenten der Bremse direkt nach der Fahrt berühren.

VORSICHT

Sturz durch Nässe

Auf nassen Straßen können die *Reifen* ins Rutschen kommen. Ebenfalls muss bei Nässe mit einem verlängerten Bremsweg gerechnet werden. Das Bremsgefühl weicht vom gewohnten Gefühl ab. Hierdurch kann es zu einem Kontrollverlust oder Sturz kommen, die Verletzungen zur Folge haben können.

- ▶ Langsam fahren und frühzeitig bremsen.

Sturz durch Fehlanwendung

Eine unsachgemäße Handhabung der Bremse kann zu Kontrollverlust oder Stürzen führen, die Verletzungen zur Folge haben können.

- ▶ Das Körpergewicht so weit wie möglich nach hinten und unten verlagern.
- ▶ Bremsen und Notbremsungen üben, bevor das Pedelec im öffentlichen Raum verwendet wird.
- ▶ Niemals das Pedelec nutzen, wenn beim drücken des Bremsgriffs keine Widerstand zu spüren ist. Einen Fachhändler aussuchen.

Sturz nach Reinigung oder Lagerung

Das Bremssystem ist nicht für eine Verwendung bei einem auf den Kopf gestellten oder hingelegten Pedelec konzipiert. Hierdurch funktioniert die Bremse unter Umständen nicht korrekt. Es kann es zu einem Sturz kommen, die Verletzungen zur Folge haben kann.

- ▶ Wird das Pedelec auf den Kopf gestellt oder hingelegt, vor der Fahrt die Bremse einige Male betätigen, um so eine normale Funktionsweise der Bremsen zu gewährleisten.
- ▶ Niemals das Pedelec nutzen, wenn die Bremse nicht ordnungsgemäß funktioniert. Einen Fachhändler aussuchen.

Bei der Fahrt wird die Antriebskraft des Motors abgeschaltet, sobald der Fahrer nicht mehr in die Pedale tritt. Beim Bremsen schaltet sich das Antriebssystem nicht ab.

- ▶ Um ein optimales Bremsergebnis zu haben, beim Bremsen nicht in die Pedale treten.

6.15.1 Bremshebel nutzen

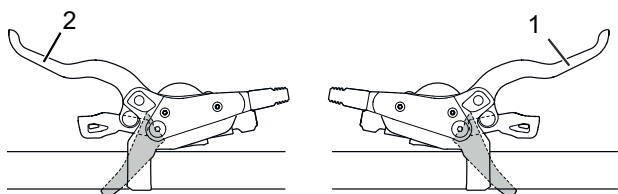


Abbildung 74: Bremshebel hinten (1) und vorne (2),
Beispiel Shimano Bremse

- ▶ Den linken *Bremshebel* für die Betätigung der *Vorderrad-Bremse* ziehen.
- ▶ Den rechten *Bremshebel* für die Betätigung der *Hinterradbremse* ziehen.

6.15.2 Rücktrittbremse nutzen

Gilt nur für Pedelecs mit dieser Ausstattung

- 1 Die Pedale ein Stück über die 3-Uhr- bzw. 9-Uhr-Position treten.
- 2 Die Pedale entgegen der *Fahrtrichtung* treten, bis die gewünschte Geschwindigkeit erreicht ist.

6.15.3 ABS nutzen

Gilt nur für Pedelecs mit dieser Ausstattung



Unfall in Kurven und rutschigem Untergrund

Beim Bremsen mit ABS in Kurven besteht grundsätzlich eine erhöhte Sturzgefahr. Auf rutschigem Untergrund kommen die Reifen leichter ins Rutschen. Es gibt eine erhöhte Sturzgefahr mit starken Verletzungen zur Folge.

- ▶ Die Fahrweise den jeweiligen Umgebungsbedingungen und persönlichen Fahrkönnen anpassen

Unfall durch verlängerten Bremsweg

Das ABS unterdrückt eine Blockade des Vorderrads. Dies kann manchmal zu einer Verlängerung des Bremswegs führen. Ein Unfall mit starken Verletzungen kann die Folge sein.

- ▶ Die Fahrweise den jeweiligen Umgebungsbedingungen und persönlichen Fahrkönnen anpassen
- ▶ Niemals zu einer leichtfertigeren Fahrweise verleiten lassen.



Unfall durch ABS Ausfall

Bei leuchtender ABS-Kontrollleuchte ist die ABS-Funktion nicht aktiv.

- ▶ Die Fahrweise auf die Situation anpassen. In extremen Fahrsituationen kann es vorkommen, dass das ABS nicht bis zum Stillstand des Rades regeln kann. Dies kann einen Sturz mit starken Verletzungen zur Folge haben.
- ▶ Kurzzeitig die Vorderrad-Bremse lösen. Hierdurch kann erneut mit ABS-Funktion gebremst werden.
- ▶ Die Fahrweise den jeweiligen Umgebungsbedingungen und persönlichen Fahrkönnen anpassen.

Eine ABS-Fehlfunktion kann nicht angezeigt werden, wenn die ABS-Kontrollleuchte defekt ist.

- ▶ Bei Starten des elektrischen Antriebssystems überprüfen, dass die ABS-Kontrollleuchte aufleuchtet. Ansonsten liegt ein Defekt der Kontrollleuchte vor.

Unfall durch Luft im hydraulischen System

Durch Luft im Bremssystem kann weniger Bremsdruck aufgebaut werden - insbesondere nach einem ABS-Eingriff, bei dem der Bremshebel zusätzlich näher zum Lenker rückt. Dies kann einen Unfall mit starken Verletzungen zur Folge haben.

- ▶ Vor jeder Fahrt durch Anziehen der Bremse prüfen, ob ein deutlich spürbarer Druckpunkt vorhanden ist und ob der Abstand des Bremshebels zum Lenkergriff ausreicht. Der Druckpunkt muss bei ca. 1/3 des Bremshebelwegs liegen.
- ▶ Im Zweifelsfall die Hebelwegverstellung auf die maximal mögliche Position stellen.
- ▶ Ist Luft in das Bremssystem eingedrungen, kontaktieren Sie den Fachhändler.

 **WARNUNG**
Unfall durch Manipulation

Manipulierte, geänderte oder gegen nicht vorgesehene komponenten getauschte ABS-Komponenten beeinträchtigen die ABS-Funktion. Dies kann einen Sturz mit starken Verletzungen zur Folge haben.

- ▶ Defekte Teile nur gegen Originalteile austauschen.
- ▶ Für Wartungsarbeiten und Reparaturen kontaktieren Sie den Fachhändler.

 **VORSICHT**
Bauteilschaden oder Quetschgefahr

Zwischen der ABS-Steuereinheit und dem Rahmen ist Platz. Bei z. B. Lenker-Volleinschlag Bewegungen können Bauteile bzw. Körperteile gequetscht werden. Dies kann Verletzungen oder Bauteilschäden zur Folge haben.

- ▶ Keine Bauteile wie Bremsleitungen, Kabelstränge und Körperteile zwischen ABS-Steuereinheit und Rahmen einklammen.
- ▶ Bei Zubehör am Lenker darauf achten, dass die Lenkung aus der Mittellage nach jeder Seite um mindestens 60° frei beweglich sein muss. Ein Quetschen von Fingern kann bei einem Freiraum von 25 mm verhindert werden. Gegebenenfalls sind Lenkbegrenzer zu einzusetzen.

6.15.3.1 Während der Fahrt

Die Antiblockier-System-Kontrollleuchte muss nach dem Starten des Systems aufleuchten und muss nach dem Anfahren bei ca. 5 km/h erlöschen. Leuchtet die ABS-Kontrollleuchte nach dem Start des elektischen Antriebssystems nicht auf, so ist das ABS defekt und der Fahrer wird zusätzlich durch Anzeige eines Fehlercodes auf dem Bildschirm darauf hingewiesen. Wenn die Kontrollleuchte nach dem Anfahren nicht erlischt oder während der Fahrt aufleuchtet, signalisiert dies einen Fehler im Antiblockier-System. Das Antiblockier-System ist dann nicht mehr aktiv.

Die Bremsanlage selbst bleibt funktionsfähig, lediglich die Antiblockier-System-Regelung entfällt. Bei leuchtender ABS-Kontrollleuchte ist die ABS-Funktion nicht aktiv.

- ▶ Die Fahrweise den jeweiligen Umgebungsbedingungen und persönlichen Fahrkönnen anpassen
- ▶ Immer bedenken, dass das Antiblockier-System den Bremsweg verlängern kann.
- ▶ Auf rutschigem Untergrund die Geschwindigkeit drosseln. Frühzeitig und dosiert bremsen. .

Hinweis

Die Antiblockier-System-Kontrollleuchte kann aufleuchten, wenn bei extremen Fahrsituationen die Drehzahlen von Vorderrad und Hinterrad stark voneinander abweichen, z. B. Fahren auf dem Hinterrad oder wenn sich das Rad ungewöhnlich lange ohne Bodenkontakt (Montagegeständer) dreht. Dabei wird das Antiblockier-System ausgeschaltet.

- ▶ Um das Antiblockier-System wieder zu aktivieren, Pedelec anhalten und neu starten (Aus- und wieder Einschalten).

6.16 Federung und Dämpfung

6.16.1 Druckstufe der Suntour-Gabel einstellen

Gilt nur für Pedelecs mit dieser Ausstattung

Der Druckstufen-Einsteller ermöglicht es, schnelle Anpassungen vorzunehmen, um das Federverhalten der Gabel bei Veränderungen des Geländes anzupassen. Er ist für Einstellungen während der Fahrt vorgesehen.



Abbildung 75: Suntour-Druckstufen-Einsteller mit den Positionen OPEN (1) und LOCK (2)

- ▶ In der Position OPEN ist die Druckstufen-Dämpfung am geringsten, sodass sich die Gabel weicher anfühlt.
- ▶ Die Position LOCK verwenden, wenn sich die Gabel steifer anfühlen soll, bei Fahrten auf weichem Untergrund oder Bergfahrten.
- ▶ Die Positionen zwischen OPEN und LOCK ermöglichen die Feinabstimmung der Druckstufen-Dämpfung.

Es wird empfohlen den Druckstufen-Einsteller zunächst auf die Position OPEN einzustellen.

6.16.2 Druckstufe des Suntour-Hinterbau-Dämpfers einstellen

Gilt nur für Pedelecs mit dieser Ausstattung

Der Druckstufen-Einsteller ermöglicht, schnelle Anpassungen vorzunehmen, um das Federverhalten des Dämpfers bei Veränderungen des Geländes anzupassen. Er darf niemals während der Fahrt in rauen Gelände genutzt werden.



Abbildung 76: Suntour-Druckstufen-Einsteller geöffnet (1)

- ▶ Die Position OPEN bei rauen Abfahrten verwenden und die LOCK Position zum effizienten Klettern. Zunächst den Druckstufen-Einsteller auf OPEN stellen.



Abbildung 77: Suntour-Druckstufen-Einsteller geschlossen (2)

6.16.3 Druckstufe der Fox-Gabel einstellen

Gilt nur für Pedelecs mit dieser Ausstattung

Der Druckstufen-Einsteller ermöglicht es, schnelle Anpassungen vorzunehmen, um das Federverhalten der Gabel bei Veränderungen des Geländes anzupassen. Er ist für Einstellungen während der Fahrt vorgesehen.

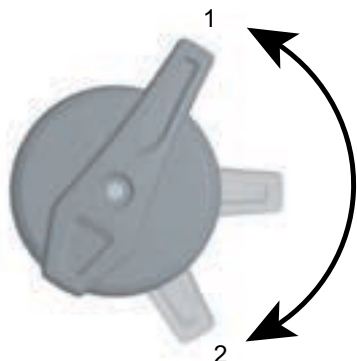


Abbildung 78: FOX-Druckstufen-Einsteller mit den Positionen OFFEN (1) und HART (2)

- ▶ In der Position OFFEN ist die Druckstufen-Dämpfung am geringsten, sodass sich die Gabel weicher anfühlt.
- ▶ Die Position HART verwenden, wenn die Gabel sich steifer anfühlen soll, bei Fahrten auf weichem Untergrund oder Bergfahrten.
- ▶ Die Hebelpositionen zwischen den Positionen OFFEN und HART ermöglichen die Feinabstimmung der Druckstufen-Dämpfung.

Es wird empfohlen den Hebel des Druckstufen-Einstellers zunächst auf die Position OFFEN einzustellen.

6.16.4 Druckstufe des Fox-Hinterbau-Dämpfers einstellen

Gilt nur für Pedelecs mit dieser Ausstattung

Der Druckstufen-Einsteller ermöglicht schnelle Anpassungen vorzunehmen, um das Federverhalten des Hinterbau-Dämpfers bei Veränderungen des Geländes anzupassen. Er ist für Einstellungen während der Fahrt vorgesehen.



Abbildung 79: FOX-Druckstufen-Einsteller am Hinterbau-Dämpfer mit den Positionen OFFEN (1), MITTEL (2) und HART (3)

- ▶ Position OFFEN bei rauen Abfahrten nutzen.
- ▶ Position MITTEL bei unebenem Gelände nutzen.
- ▶ Position HART zum effizienten Klettern.
- ▶ Den Druckstufen-Einsteller zunächst in die Position OFFEN stellen.



Abbildung 80: Feineinstellung der Position OFFENEN erfolgt durch den Feineinsteller (4)

Der FOX-Hinterbau-Dämpfer besitzt eine Feineinstellung für die Position OFFEN.

- ✓ Es wird empfohlen, die Feineinstellungen vorzunehmen, während sich der Druckstufen-Einsteller in der Position MITTEL oder HART befindet.

1 Feineinsteller herausziehen.

- 2 Den Feineinsteller in die Position 1, 2 oder 3 drehen. Einstellung 1 ist das weicheste, Einstellung 3 das härteste Fahrverhalten.
- 3 Den Feineinsteller zum Verriegeln eindrücken.

6.16.5 Zugstufe des RockShox-Hinterbau-Dämpfers einstellen

Gilt nur für Pedelecs mit dieser Ausstattung

Der Zugstufen-Dämpfer bestimmt die Geschwindigkeit, mit der die Gabel nach dem Einfedern wieder auf die volle Länge ausfedert. Diese Geschwindigkeit wirkt sich auf den Kontakt des Laufrads mit dem Boden aus, und beeinflusst so die Kontrolle und Effizienz. Der Hinterbau-Dämpfer soll schnell ausfedern, um die Traktion aufrechtzuerhalten, ohne sich unruhig oder sprunghaft anzufühlen. Bei einer zu starken Zugstufendämpfung kann der Hinterbau-Dämpfer vor dem nächsten Stoß nicht schnell genug ausfedern. Der Zugstufen-Dämpfer für das Hinterrad befindet sich im Hinterbau-Dämpfer.



Abbildung 81: Härte des Zugstufen-Dämpfers am Einstellrad (1) des Hinterbau-Dämpfer einstellen

- 1 Das Einstellrad in die mittlerer Position stellen.
- 2 Mit dem Pedelec über ein kleines Hindernis fahren.
 - ⇒ Die optimale Einstellung des Zugstufen-Dämpfers ist erreicht, wenn sich die Ausfederbewegung des Hinterrads mit der des Vorderrads vergleichbar anfühlt.
- 3 Federt das Hinterrad wesentlich schneller oder langsamer aus als das Vorderrad, die Einstellung durch drehen des Einstellrads ändern.
 - ▶ Um die Ausfedergeschwindigkeit zu erhöhen, das Einstellrad gegen den Uhrzeigersinn drehen.
 - ▶ Um die Ausfedergeschwindigkeit zu verringern, das Einstellrad im Uhrzeigersinn drehen.

6.16.6 Druckstufe des RockShox-Dämpfers einstellen

Gilt nur für Pedelecs mit dieser Ausstattung

Die Druckstufen-Dämpfung steuert die Geschwindigkeit, mit welcher der Hinterbau-Dämpfer bei langsamen Stößen einfedert, z. B. bei Gewichtsverlagerungen des Fahrers, leichteren Stößen und Kurvenfahrten. Die Druckstufen-Dämpfung verbessert die Kontrolle und Effizienz.

Mit einer zu hohen Druckstufen-Dämpfung fühlt sich die Federung bei Stößen zu hart an. Der Druckstufen-Dämpfer wird mit dem Dämpfer-Hebel eingestellt.

- ▶ Um die Einfedergeschwindigkeit zu verringern, den Hebel im Uhrzeigersinn (+) drehen.
- ▶ Um die Einfedergeschwindigkeit zu erhöhen, den Dämpfer-Hebel gegen den Uhrzeigersinn (-) drehen.

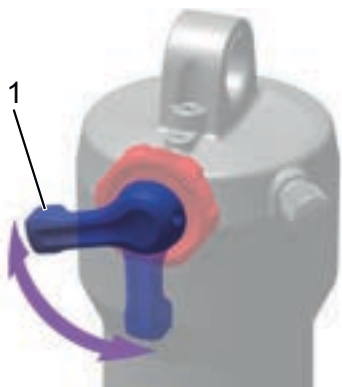


Abbildung 82: Härte des Druckstufen-Dämpfers am Dämpfer-Hebel (1) des Hinterbau-Dämpfers einstellen

6.17 Gangschaltung

Die Wahl des passenden Ganges ist Voraussetzung für körperschonendes Fahren und die einwandfreie Funktion des elektrischen Antriebssystems. Die optimale Trittfrequenz liegt zwischen 70 und 80 Umdrehungen pro Minute.

- ▶ Während des Schaltvorganges das Treten kurz unterbrechen. Dadurch wird das Schalten erleichtert und die Abnutzung des Antriebsstranges reduziert.

6.17.1 Kettenschaltung nutzen

Gilt nur für Pedelecs mit dieser Ausstattung

Durch die Wahl des richtigen Ganges kann bei gleichem Krafteinsatz die Geschwindigkeit und die Reichweite erhöht werden. Kettenschaltung nutzen.

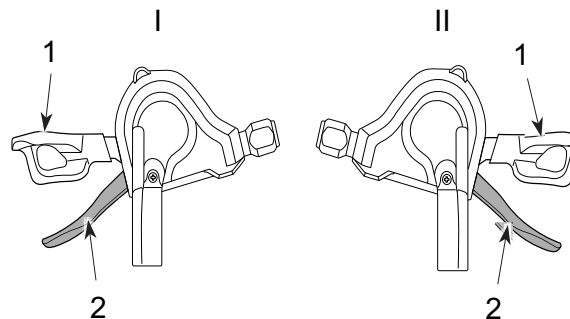


Abbildung 83: Runter-Schalthebel (1) und Hoch-Schalthebel (2) der linken (I) und rechten (II) Schaltung

- ▶ Mit den *Schalthebeln* den passenden Gang einlegen.
- ⇒ Die Gangschaltung wechselt den Gang.
- ⇒ Der Schalthebel kehrt in seine Ausgangsposition zurück.
- ▶ Blockieren die Schaltvorgänge, das Schaltwerk reinigen und schmieren.

6.17.2 Nabenschaltung nutzen

Gilt nur für Pedelecs mit dieser Ausstattung



Sturz durch Fehlanwendung

Wird während des Schaltvorgangs zuviel Druck auf die Pedale ausgeübt und der Schalthebel betätigt oder werden mehrere Gänge auf einmal geschaltet, können die Füße von den Pedalen abrutschen. Ein Sturz oder Überschlag mit Verletzungen kann die Folge sein.

Das Schalten mehrerer Gänge auf einen kleinen Gang kann dazu führen, dass die Außenhülle des Drehgriffschalters springt. Dies hat keine Beeinträchtigung der Funktionstüchtigkeit des Drehgriffschalters zur Folge, da die äußere Führung nach dem Schaltvorgang wieder in ihre ursprüngliche Position zurückkehrt.

- ▶ Beim Schalten wenig Kraft auf die Pedale ausüben.
- ▶ Niemals mehr als einen Gang schalten.

Hinweis

Die innere Nabe ist nicht vollständig wasserdicht. Dringt Wasser in die Nabe ein, kann sie rosten und hierdurch die Schaltfunktion nicht mehr ausführen.

- ▶ Niemals das Pedelec an Orten nutzen, wo Wasser in die Nabe eindringen kann.

In seltenen Fällen sind aus dem Schaltwerk im Inneren der Nabe nach dem Schalten Geräusche zu vernehmen, die in Zusammenhang mit dem normalen Schaltvorgang stehen.

- ▶ Niemals Nabe selber demontieren. Kontaktieren Sie Ihren Fachhändler.

Die Nutzung der Nabenschaltung ist in Bild Abbildung 84: beschrieben.

- ▶ Den Drehgriffschalter (1) nach hinten drehen zum Hochschalten (4).
- ▶ Den Drehgriffschalter (1) nach vorne drehen zum Runterschalten (3).
- ⇒ Die Gangschaltung wechselt den Gang.
- ⇒ Die Anzeige (2) zeigt den gewechselten Gang an.

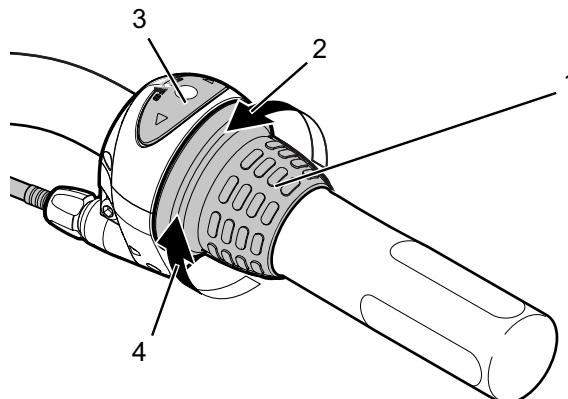


Abbildung 84: Beispiel Nutzung Shimano Nexus Schaltung

6.17.3 eShift nutzen

Gilt nur für Pedelecs mit dieser Ausstattung

Unter eShift versteht man die Einbindung von elektronischen Schaltsystemen in das elektrische Antriebssystem.

6.17.3.1 eShift mit Shimano-DI2-Automatik-Nabenschaltungen

Gilt nur für Pedelecs mit dieser Ausstattung

Die automatische Shimano-Di2-Nabenschaltung kann in einem manuellen Modus oder einem automatischen Modus betreiben werden. Im manuellen Modus schalten die Gänge über den Schalthebel. Im automatischen Modus schaltet das Schaltsystem eigenständig in Abhängigkeit von der Geschwindigkeit, der Trittkraft auf die Pedale und der Trittfrequenz. Der Wechsel vom automatischen Modus in den manuellen Modus (abhängig vom eingesetzten Schalthebel) ist in der Anleitung des Bildschirms beschrieben. Wird der Schalthebel im automatischen Modus verwendet, schaltet das Schaltsystem in den nächstgelegenen Gang. Das Schaltsystem bleibt dabei im automatischen Modus. Manuelle Schaltvorgänge im Automatikmodus beeinflussen langfristig das Umschaltverhalten des Schaltsystems und passen die Schaltvorgänge dem Fahrverhalten an. Wird das System bei einem ungefahrenen Neurad zum ersten Mal eingeschaltet, erfolgt zunächst das Einlernen der Gänge. Dafür schaltet die Automatik während der ersten Fahrt in den höchsten/schwersten Gang und schaltet alle Gänge einmal durch. Bei jedem Gangwechsel wird der eingelegte Gang kurzzeitig im Bildschirm eingeblendet.

Da die Antriebseinheit den Schaltvorgang erkennt und deshalb die Motorunterstützung kurzzeitig reduziert, ist ein Schalten unter Last oder am Berg jederzeit möglich. Wenn das Pedelec aus einer Geschwindigkeit von mehr als 10 km/h zum Stillstand gebracht wird, kann das System automatisch auf einen eingestellten ANFAHRGANG zurückschalten.

- ▶ Bei Bedarf den ANFAHRGANG in der Systemeinstellung einstellen.

6.17.3.2 eShift mit manueller Shimano-DI2-Nabenschaltungen

Gilt nur für Pedelecs mit dieser Ausstattung

Bei jedem Gangwechsel wird der eingelegte Gang kurzzeitig im Bildschirm eingeblendet.

Da die Antriebseinheit den Schaltvorgang erkennt und deshalb die Motorunterstützung kurzzeitig reduziert, ist ein Schalten unter Last oder am Berg jederzeit möglich.

Wenn das Pedelec aus einer Geschwindigkeit von mehr als 10 km/h zum Stillstand gebracht wird, kann das System automatisch auf einen eingestellten ANFAHRGANG zurückschalten.

- ▶ Bei Bedarf den ANFAHRGANG in der Systemeinstellung einstellen.

6.17.3.3 eShift mit Shimano-DI2-Automatik-Nabenschaltungen

Gilt nur für Pedelecs mit dieser Ausstattung

Da die Antriebseinheit den Schaltvorgang erkennt und deshalb die Motorunterstützung kurzzeitig reduziert, ist ein Schalten unter Last oder am Berg jederzeit möglich.

- ⇒ Bei jedem Gangwechsel wird der eingelegte Gang kurzzeitig im Bildschirm eingeblendet.

6.17.3.4 eShift mit NuVinci H|Sync/ enviolo mit Optimized H|Sync

Gilt nur für Pedelecs mit dieser Ausstattung

Wunschtrittfrequenz einstellen

- 1 Betriebsart NUVINCI TRITTFREQ. aufrufen.
 - 2 Den **Plus-Taster** bzw. **Minus-Taster** gedrückt halten, um die Trittfrequenz in Fünferschritten zu erhöhen bzw. verringern.
- ⇒ Die Wunschtrittfrequenz auf dem Bildschirm angezeigt.

Übersetzungen ändern

- 1 Die Betriebsart NUVINCI GANG einstellen
 - 2 Mit den **Plus-Taster** bzw. **Minus-Taster** an der Bedieneinheit zwischen mehreren definierten Übersetzungen vor- und zurückschalten.
- ⇒ Die jeweilige eingelegte Übersetzung (Gang) wird auf dem Bildschirm angezeigt.

6.17.3.5 eShift mit Rohloff E-14 Speedhub 500/14

Gilt nur für Pedelecs mit dieser Ausstattung

- ⇒ Bei jedem Gangwechsel wird der eingelegte Gang kurzzeitig im Bildschirm eingeblendet.

Da die Antriebseinheit den Schaltvorgang erkennt und deshalb die Motorunterstützung kurzzeitig reduziert, ist ein Schalten unter Last oder am Berg jederzeit möglich.

Wenn das Pedelec aus einer Geschwindigkeit von mehr als 10 km/h zum Stillstand gebracht wird, kann das System automatisch auf einen eingestellten ANFAHRGANG zurückschalten.

- ▶ Bei Bedarf den ANFAHRGANG in der Systemeinstellung einstellen.

7 Reinigen und Pflegen

Checkliste Reinigung

<input type="checkbox"/>	Pedal reinigen	nach jeder Fahrt
<input type="checkbox"/>	Federgabel und ggf. Hinterbau-Dämpfer reinigen	nach jeder Fahrt
<input type="checkbox"/>	Akku reinigen	monatlich
<input type="checkbox"/>	Kette (hauptsächlich asphaltierte Straße)	alle 250 - 300 km
<input type="checkbox"/>	Grundreinigung und Konservierung aller Bauteile	mindestens halbjährlich
<input type="checkbox"/>	Ladegerät reinigen	mindestens halbjährlich
<input type="checkbox"/>	Höhenverstellbare Sattelstütze reinigen und schmieren	halbjährlich

Checkliste Instandhalten

<input type="checkbox"/>	Position USB-Gummiabdeckung prüfen	vor jeder Fahrt
<input type="checkbox"/>	Verschleiß der Reifen prüfen	wöchentlich
<input type="checkbox"/>	Verschleiß der Felgen prüfen	wöchentlich
<input type="checkbox"/>	Reifendruck prüfen	wöchentlich
<input type="checkbox"/>	Verschleiß der Bremsen prüfen	monatlich
<input type="checkbox"/>	Elektrische Leitungen und Bowdenzüge auf Beschädigungen und Funktionalität prüfen	monatlich
<input type="checkbox"/>	Kettenspannung prüfen	monatlich
<input type="checkbox"/>	Spannung der Speichen prüfen	vierteljährlich
<input type="checkbox"/>	Einstellung Gangschaltung prüfen	vierteljährlich
<input type="checkbox"/>	Federgabel und ggf. Hinterbau-Dämpfer auf Funktion und Verschleiß prüfen	vierteljährlich
<input type="checkbox"/>	Verschleiß der Bremsscheiben prüfen	mindestens halbjährlich



Sturz und Fallen bei unbeabsichtigter Aktivierung

Bei unbeabsichtigter Aktivierung des Antriebssystems besteht Verletzungsgefahr.

- ▶ Akku vor der Reinigung entnehmen.

Die Pflegemaßnahmen müssen regelmäßig durchgeführt werden. Im Zweifel kontaktieren Sie Ihren Fachhändler.

7.1 Reinigung nach jeder Fahrt

Benötigte Werkzeuge und Reinigungsmittel:

- Tuch
- Luftpumpe
- Bürste
- Wasser
- Spülmittel
- Eimer

7.1.1 Federgabel reinigen

- ▶ Mit einem feuchten Tuch Schmutz und Ablagerungen von den Standrohren und den Abstreifdichtungen entfernen.
- ▶ Die Standrohre auf Beulen, Kratzer, Verfärbungen oder auslaufendes Öl überprüfen.
- ▶ Den Luftdruck überprüfen.
- ▶ Die Staubdichtungen und Standrohre schmieren.

7.1.2 Hinterbau-Dämpfer reinigen

- ▶ Mit einem feuchten Tuch Schmutz und Ablagerungen vom Dämpferkörper entfernen.
- ▶ Hinterbau-Dämpfer auf Beulen, Kratzer, Verfärbungen oder auslaufendes Öl überprüfen.

7.1.3 Pedale reinigen

- ▶ Nach Schmutz- und Regenfahrten mit einer Bürste und Seifenwasser reinigen.
- ⇒ Nach der Reinigung die Pedale pflegen.

7.2 Grundreinigung



Sturz durch Bremsversagen

Nach der Reinigung, Pflege oder Reparatur kann die Bremswirkung vorübergehend ungewöhnlich schwach sein. Ein Sturz mit Verletzungen kann die Folge sein.

- ▶ Niemals Pflegemittel oder Öle auf die Bremsscheiben bzw. Bremsbeläge, und die Bremsflächen der Felgen aufbringen.
- ▶ Nach Reinigung, Pflege oder Reparatur einige Probeprobungen durchführen.

Hinweis

Bei der Verwendung eines Hochdruckreinigers kann Wasser ins Innere der Lager gelangen. Die dort vorhandenen Schmiermittel werden verdünnt, die Reibung erhöht und hierdurch auf Dauer die Lager zerstört.

- ▶ Niemals Pedelec mit einem Hochdruckreiniger reinigen.

Gefettete Teile, z. B. die Sattelstütze, der Lenker oder der Vorbau, können nicht mehr sicher geklemmt werden.

- ▶ Niemals auf Klemmbereiche Fette oder Öle aufbringen

Benötigte Werkzeuge und Reinigungsmittel:

- Tücher
- Schwamm
- Luftpumpe
- Bürste
- Zahnbürste
- Pinsel
- Gießkanne
- Eimer

- Wasser
- Spülmittel
- Entfetter
- Schmiermittel
- Bremsreiniger oder Spiritus

- ✓ Vor der Grundreinigung Akku und Bildschirm entfernen.

7.2.1 Rahmen reinigen

- 1 Je nach Intensität und Hartnäckigkeit der Verschmutzung den Rahmen komplett mit Spülmittel einweichen.
- 2 Nach kurzer Einwirkzeit Dreck und Schlamm mit Schwamm, Bürste und Zahnbürsten entfernen.
- 3 Den Rahmen mit einer Gießkanne oder per Hand abspülen.
- 4 Nach der Reinigung den Rahmen pflegen.

7.2.2 Vorbau reinigen

- 1 Vorbau mit einem Tuch und Seifenwasser reinigen.
- 2 Nach der Reinigung den Vorbau pflegen.

7.2.3 Laufrad reinigen



Sturz durch durchgebremste Felge

Eine durchgebremste Felge kann brechen und das Rad blockieren. Ein Sturz mit schweren Verletzungen kann die Folge sein.

Regelmäßig die *Abnutzung* der Felge überprüfen.

- 1 Während der Reinigung des Laufrads den Reifen, die Felge, die Speiche und Speichennippel auf mögliche Beschädigungen überprüfen.
- 2 Von innen nach außen mit einem Schwamm und einer Bürste die Nabe und die Speichen reinigen.
- 3 Mit einem Schwamm die Felge reinigen.

7.2.4 Antriebselemente reinigen

- 1 Die Kassette, die Kettenräder und den Umwerfer mit einem Entfetter einsprühen.
- 2 Nach einer kurzen Einweichzeit groben Schmutz mit einer Bürste entfernen.
- 3 Alle Teile mit Spülmittel und einer Zahnbürsten abwaschen.
- 4 Nach der Reinigung die Antriebselemente pflegen.

7.2.5 Hinterbau-Dämpfer reinigen

- ▶ Hinterbau-Dämpfer mit einem Tuch und Seifenwasser reinigen.

7.2.6 Kette reinigen

Hinweis

- ▶ Niemals agressive (säurehaltige) Reiniger, Rostlöser oder Entfetter bei der Reinigung der Kette verwenden.
- ▶ Niemals Kettenreinigungsgeräte verwenden oder Kettenreinigungsbäder durchführen.

- 1 Eine Bürste leicht mit Spülmittel anfeuchten. Beide Seiten der Kette abbürsten.
- 2 Einen Tuch mit Seifenwasser anfeuchten. Den Tuch auf die Kette legen.
- 3 Mit leichtem Druck festhalten, während die Kette durch ein Drehen des Hinterrads langsam durch den Tuch läuft.
- 4 Ist die Kette noch immer verschmutzt, die Kette mit Schmiermittel reinigen.
- 5 Nach der Reinigung die Kette pflegen.

7.2.7 Akku reinigen



VORSICHT

Brand und Explosion durch Wassereintritt

Der Akku ist nur gegen einfaches Spritzwasser geschützt. Eindringendes Wasser kann einen Kurzschluss auslösen. Der Akku kann sich selbst entzünden und explodieren.

- ▶ Niemals den Akku mit einem Hochdruckreiniger, Wasserstrahl oder Druckluft reinigen.
- ▶ Kontakte sauber und trocken halten.
- ▶ Niemals den Akku ins Wasser tauchen.
- ▶ Niemals Reinigungsmittel nutzen.
- ▶ Vor der Reinigung Akku vom Pedelec entfernen.

Hinweis

- ▶ Niemals den Akku mit Lösungsmitteln (z. B. Verdünnung, Alkohol, Öl oder Korrosionsschutz) oder Reinigungsmitteln reinigen.
- ▶ Die elektrischen Anschlüsse des Akkus mit einem trockenen Tuch oder Pinsel reinigen.
- ▶ Die Dekorseiten mit einem nebelfeuchten Tuch abwischen.

7.2.8 Bildschirm reinigen

Hinweis

Dringt Wasser in den Bildschirm ein, wird er zerstört.

- ▶ Niemals Bildschirm ins Wasser tauchen.
- ▶ Niemals mit Hochdruckreiniger, Wasserstrahl oder Druckluft reinigen.
- ▶ Niemals Reinigungsmittel nutzen.
- ▶ Bildschirm vor der Reinigung vom Pedelec entfernen.
- ▶ Den Bildschirm vorsichtig mit einem feuchten, weichen Tuch reinigen.

7.2.9 Antriebseinheit reinigen



VORSICHT

Verbrennung durch heißen Antrieb

Durch die Nutzung kann der Kühler des Antriebs extrem heiß werden. Bei Kontakt kann eine Verbrennung entstehen.

- ▶ Vor der Reinigung die Antriebseinheit abkühlen lassen.

Hinweis

Dringt Wasser in die Antriebseinheit ein, wird sie zerstört.

- ▶ Niemals Antriebseinheit ins Wasser tauchen.
- ▶ Niemals mit Hochdruckreiniger, Wasserstrahl oder Druckluft reinigen.
- ▶ Niemals Reinigungsmittel nutzen.
- ▶ Niemals Akku öffnen.

- ▶ Den Antriebseinheit vorsichtig mit einem feuchten, weichen Tuch reinigen.

7.2.10 Bremse reinigen**! WARNUNG****Bremsversagen durch Wassereintritt**

Die Dichtungen der Bremse halten hohen Drücken nicht stand. Beschädigte Bremsen können zu einem Bremsversagen und einem Unfall mit Verletzungen führen.

- ▶ Niemals das Pedelec mit einem Hochdruckreiniger oder Druckluft reinigen.
 - ▶ Mit einem Wasserschlauch vorsichtig umgehen. Niemals den Wasserstrahl direkt auf Dichtungsbereiche halten.
-
- ▶ Bremse und Brems Scheiben mit Wasser, Spülmittel und Bürste reinigen.
 - ▶ Brems Scheiben mit Bremsreiniger oder Spiritus gründlich entfetten.

7.3 Pflege**Benötigte Werkzeuge und Reinigungsmittel:**

- Tücher
- Zahnbürsten
- Spülmittel
- Rahmen Pflegeöl
- Silikon- oder Teflonöl
- säurefreies Schmierfett
- Gabelöl
- Kettenöl
- Entfetter
- Sprühöl
- Teflon-Spray

7.3.1 Rahmen pflegen

- ▶ Rahmen abtrocknen.
- ▶ Mit einem Pflegeöl einsprühen.
- ▶ Nach kurzer Einwirkzeit das Pflegeöl wieder abputzen.

7.3.2 Vorbau pflegen

- ▶ Das Vorbau-Schaftrohr und den Drehpunkt des Schnellspannhebels mit Silikon- oder Teflonöl einölen.
- ▶ Beim Speedlifer Twist zusätzlich den Entriegelungsbolzen über die Nut im Speedlifer-Körper einölen.
- ▶ Um die Bedienkraft des Schnellspannhebels zu reduzieren, etwas säurefreies Schmierfett zwischen den Vorbau Schnellspannhebel und das Gleitstück geben.

7.3.3 Gabel pflegen

- ▶ Die Stabdichtungen mit Gabelöl behandeln.

7.3.4 Antriebselemente pflegen

- 1 Die Kassette, die Kettenräder und den Umwerfer mit einem Entfetter einsprühen.
- 2 Nach einer kurzen Einweichzeit groben Schmutz mit einer Bürste entfernen.
- 3 Alle Teile mit Spülmittel und einer Zahnbürste abwaschen.

7.3.5 Pedal pflegen

- ▶ Pedale mit Sprühöl behandeln.

7.3.6 Kette pflegen

- ▶ Die Kette gründlich mit Kettenöl einfetten.

7.3.7 Antriebselemente pflegen

- ▶ Gelenkwellen und Schaltungsrollen des Schaltwerks und Umwerfers mit Teflon-Spray pflegen.

7.4 Instandhalten

VORSICHT

Sturz und Fallen bei unbeabsichtigter Aktivierung

Bei unbeabsichtigter Aktivierung des Antriebssystems besteht Verletzungsgefahr.

- ▶ Akku vor der Instandhaltung entnehmen.

Die folgenden Instandhaltungen müssen regelmäßig durchgeführt werden.

7.4.1 Laufrad

WARNUNG

Sturz durch durchgebremste Felge

Eine durchgebremste Felge kann brechen und das Rad blockieren. Ein Sturz mit schweren Verletzungen kann die Folge sein.

- ▶ Regelmäßig die *Abnutzung* der Felge überprüfen.

Hinweis

Bei zu geringem Fülldruck erreicht der Reifen nicht seine Tragfähigkeit. Der Reifen ist nicht stabil und kann von der Felge springen.

Bei zu hohem Fülldruck kann der Reifen platzen.

- ▶ Den Fülldruck gemäß den Angaben überprüfen
- ▶ Gegebenenfalls *Fülldruck korrigieren*.

- 1 Den Verschleiß der *Reifen* prüfen.
- 2 Den *Reifendruck* prüfen.
- 3 Den Verschleiß der *Felgen* prüfen.

- ⇒ Die Felgen einer Felgenbremse mit unsichtbarem Verschleißindikator sind verschlissen, sobald der Verschleißanzeiger im Bereich des Felgenstoßes sichtbar wird.
 - ⇒ Die Felgen mit sichtbarem Verschleißindikator sind verschlissen, sobald die schwarze, umlaufende Rille der Belagreibfläche unsichtbar wird. Es wird empfohlen, bei jedem zweiten Bremsbelagwechsel auch die *Felgen* zu erneuern.
- 4 Spannung der Speichen prüfen.

7.4.1.1 Reifen prüfen

- ▶ Den Verschleiß der Reifen prüfen. Der Reifen ist abgefahren, wenn auf der Lauffläche die Pannenschutzeinlage oder Karkassenfaden sichtbar werden.
- ⇒ Ist der Reifen abgefahren, muss ein Fachhandler den Reifen wechseln.

7.4.1.2 Felgen prüfen

- ▶ Den Verschleiß der *Felgen* prüfen. Die Felgen sind verschlissen, sobald die schwarze, umlaufende Rille der Belagreibfläche unsichtbar wird.
- ⇒ Zum Tasch der Felgen kontaktieren Sie Ihren Fachhändler. Es wird empfohlen, bei jedem zweiten Bremsbelagwechsel auch die *Felgen* zu erneuern.

7.4.1.3 Fülldruck prüfen und korrigieren, Blitzventil

[Gilt nur für Pedelecs mit dieser Ausstattung](#)

Der Fülldruck kann beim einfachen Blitzventil nicht gemessen werden. Daher wird der Fülldruck im Füllschlauch bei langsamen Pumpen mit der Fahrradluftpumpe gemessen.

Es wird empfohlen, eine Fahrradluftpumpe mit Druckmessgerät zu verwenden. Die Bedienungsanleitung der Fahrradluftpumpe muss beachtet werden.

- 1 Die Ventilkappe abschrauben.
- 2 Die Fahrradluftpumpe ansetzen.
- 3 Langsam den Reifen aufpumpen und dabei den Fülldruck beachten.
- 4 Den Fülldruck gemäß den Angaben im Pedelec Pass korrigieren.
- 5 Ist der Fülldruck zu hoch, die Überwurfmutter lösen, Luft ablassen und die Überwurfmutter wieder festdrücken.
- 6 Die Fahrradluftpumpe abnehmen.
- 7 Die Ventilkappe festschrauben.
- 8 Die Felgenmutter mit den Fingerspitzen leicht gegen die Felge schrauben.

7.4.1.4 Fülldruck prüfen und korrigieren, Fran-

zösisches Ventil

Gilt nur für Pedelecs mit dieser Ausstattung

- ✓ Es wird empfohlen, eine Fahrradluftpumpe mit Druckmessgerät zu verwenden. Die Bedienungsanleitung der Fahrradluftpumpe muss beachtet werden.
- 1 Die Ventilkappe abschrauben.
- 2 Die Rändelmutter ungefähr vier Umdrehungen öffnen.
- 3 Vorsichtig die Fahrradluftpumpe ansetzen, sodass der Ventileinsatz nicht verbogen wird.
- 4 Den Reifen aufpumpen und dabei den Fülldruck beachten.
- 5 Den Fülldruck gemäß den Angaben auf dem Reifen korrigieren.
- 6 Die Fahrradluftpumpe abnehmen.
- 7 Die Rändelmutter mit den Fingerspitzen festdrücken.



- 8 Die Ventilkappe festschrauben.
- 9 Die Felgenmutter mit den Fingerspitzen leicht gegen die Felge schrauben.

7.4.1.5 Fülldruck prüfen und korrigieren, Auto Ventil

Gilt nur für Pedelecs mit dieser Ausstattung

- ✓ Es wird empfohlen, eine Fahrradluftpumpe mit Druckmessgerät zu

verwenden. Die Bedienungsanleitung der Fahrradluftpumpe muss beachtet werden.

- 1 Die Ventilkappe abschrauben.
- 2 Die Fahrradluftpumpe aufsetzen.
- 3 Den Reifen aufpumpen und dabei den Fülldruck beachten.
- ⇒ Der Fülldruck ist gemäß den Angaben korrigiert.
- 4 Die Fahrradluftpumpe abnehmen.
- 5 Die Ventilkappe festschrauben.
- 6 Die Felgenmutter (1) mit den Fingerspitzen leicht gegen die Felge schrauben.

7.4.2 Bremssystem

VORSICHT



Wartung der Bremse

Brummscheiben und Bremsbeläge drauliköl in der Bremsleitung eistung. Ein Sturz mit die Folge sein.

Bremsscheibe, der d des Hydraulische erprüfen. Bei Abnutzung Ihren Fachhändler.

Für die Regelmäßigkeit der Instandhaltung der Bremse

sind sowohl die Häufigkeit der Benutzung als auch die Witterungsverhältnisse maßgebend. Wird das Pedelec unter extremen Bedingungen wie z. B. Regen, Schmutz oder hohe Kilometerleistung) genutzt, müssen die Instandhaltung häufiger durchgeführt werden.

7.4.3 Bremsbeläge auf Verschleiß prüfen

Bremsbeläge nach 1000 Vollbremsungen prüfen.

- 1 Prüfen, dass die Stärke der Bremsbeläge an keiner Stelle geringer als 1,8 mm bzw. von Bremsbelag und Trägerplatte geringer als 2,5 mm ist.
- 2 Bremshebel ziehen und festhalten. Dabei prüfen, dass die Verschleißlehre der Transportsicherung zwischen die Trägerplatten der Bremsbeläge passt.

⇒ Die Bremsbeläge haben die Verschleißgrenze nicht erreicht. Bei Abnutzung kontaktieren Sie Ihren Fachhändler.



7.4.4 Druckpunkt prüfen

- ▶ Bremshebel mehrmals ziehen und festhalten.

⇒ Ist der Druckpunkt unklar spürbar und verändert sich, muss die Bremse entlüftet werden. Kontaktieren Sie Ihren Fachhändler.

7.4.5 Bremscheiben auf Verschleiß prüfen

- ▶ Prüfen Sie, dass die Stärke der Bremscheibe an keiner Stelle geringer als 1,8 mm.
- ⇒ Die Bremscheiben haben die Verschleißgrenze nicht erreicht. Ansonsten muss die Bremscheibe getauscht werden. Kontaktieren Sie Ihren Fachhändler.

7.4.6 Elektrische Leitungen und Bremszüge

- ▶ Alle sichtbaren elektrischen Leitungen und Seilzüge auf Beschädigung prüfen. Sind z. B. Hüllen gestaut, ist eine Bremse defekt oder eine Lampe funktioniert nicht, muss das Pedelec außer Betrieb genommen werden, bis die Leitungen bzw. Seilzüge repariert sind. Kontaktieren Sie Ihren Fachhändler.

7.4.7 Gangschaltung

- ▶ Die Einstellung der Gangschaltung und des *Schalthebels* bzw. des *Drehgriffschalters der Schaltung* prüfen und gegebenenfalls korrigieren.

7.4.8 Vorbau

- ▶ Der Vorbau und das Schnellspannsystem muss in regelmäßigen Abständen überprüft und gegebenenfalls durch den Fachhändler eingestellt werden.
- ▶ Falls dazu die Innensechskantschraube gelöst wird, muss bei gelöster Schraube das Lagerspiel eingestellt werden. Danach sind die gelösten Schrauben mit mittelfester Schraubensicherung (z. B. Loctite blau) zu versehen und nach Vorgabe festzuziehen.
- ▶ Bei Verschleiß und Anzeichen von Korrosion, kontaktieren Sie Ihren Fachhändler.

7.4.9 USB-Anschluss

Hinweis

Eindringende Feuchtigkeit durch den USB-Anschluss kann im *Bildschirm* einen Kurzschluss auslösen.

- ▶ Die Position der *Abdeckung des USB-Anschlusses* regelmäßig prüfen und gegebenenfalls korrigieren.

7.4.10 Riemen- und Kettenspannung prüfen

Hinweis

Eine zu hohe Kettenspannung erhöht den Verschleiß.

Eine zu geringe Kettenspannung kann dazu führen, dass die *Kette* bzw. der *Antriebsriemen* von den *Kettenrädern* abspringt.

- ▶ Kettenspannung monatlich überprüfen.

- 1 Die Kettenspannung über eine komplette Umdrehung der Kurbel an drei bis vier Stellen prüfen.

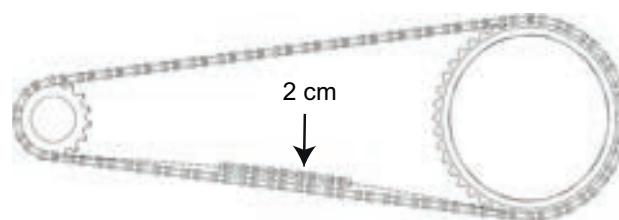


Abbildung 85: Kettenspannung prüfen

- 2 Lässt sich die *Kette* mehr als 2 cm drücken, muss die *Kette* bzw. der *Antriebsriemen* vom Fachhändler nachgespannt werden.
- 3 Lässt sich die *Kette* bzw. der *Antriebsriemen* weniger als 1 cm nach oben und unten drücken, muss die *Kette* bzw. der *Antriebsriemen* entsprechend entspannt werden.
- ⇒ Die optimale Kettenspannung ist erreicht, wenn sich die *Kette* bzw. der *Antriebsriemen* in der Mitte zwischen Ritzel und Zahnrad maximal 2 cm drücken lässt. Die Kurbel muss sich darüber hinaus ohne Widerstand drehen lassen.
- 4 Bei einer Nabenschaltung muss zum Spannen der Kette das Hinterrad nach hinten bzw. nach vorne verschoben werden. Kontaktieren Sie Ihren Fachhändler.
- 5 Den festen Sitz der Lenkergriffe prüfen.



8 Wartung

WARNUNG

Verletzung durch beschädigte Bremsen

Zur Reparatur der Bremse werden Fachkenntnisse und Spezialwerkzeug benötigt. Eine fehlerhafte oder unzulässige Montagearbeit kann die Bremse beschädigen. Dies kann zu einem Unfall mit Verletzungen führen.

- ▶ Die Reparatur der Bremse darf nur von einem Fachhändler durchgeführt werden.
- ▶ Nur Veränderungen und Arbeiten an der Bremse durchführen (beispielsweise zerlegen, abschleifen oder lackieren), die in der Bedienungsanleitung der Bremse erlaubt und beschrieben sind.

Verletzung der Augen

Wenn Einstellungen nicht sachgerecht ausgeführt werden, können Probleme auftreten, bei dem Sie sich unter Umständen schwere Verletzungen zudrücken könnten.

Tragen Sie immer eine Schutzbrille zum Schutz Ihrer Augen, wenn Sie Wartungsarbeiten wie das Austauschen von Komponenten vornehmen.

VORSICHT

Sturz und Fallen bei unbeabsichtigter Aktivierung

Bei unbeabsichtigter Aktivierung des Antriebssystems besteht Verletzungsgefahr.

- ▶ Akku vor der Inspektion entnehmen.

Sturz durch Materialermüdung

Wird die Lebensdauer eines Bauteils überschritten, kann das Bauteil plötzlich versagen. Ein Sturz mit Verletzungen kann die Folge sein.

- ▶ Eine halbjährliche Grundreinigung des Pedelecs durch den Fachhändler, vorzugsweise während der vorgeschriebenen Servicearbeiten, in Auftrag gegeben.

VORSICHT

Gefahr für die Umwelt durch Giftstoffe

In der Bremsanlage befinden sich giftige und umweltschädliche Schmierstoffe und Öle. Gelangen diese in die Kanalisation oder das Grundwasser, werden diese vergiftet.

- ▶ Schmierstoffe und Öle, die bei der Reparatur anfallen umweltgerecht und den gesetzlichen Vorschriften entsprechende entsorgen.

Hinweis

Der Motor ist wartungsfrei und darf nur von qualifiziertem Fachpersonal geöffnet werden.

- ▶ Niemals den Motor öffnen.

Spätestens alle sechs Monate muss eine Wartung durch den Fachhändler erfolgen. Nur damit ist die Sicherheit und Funktion des Pedelecs gewährleistet. Egal ob das Wechseln der Scheibenbremse, das Entlüften der Bremse oder das Wechseln eines Rads. Viele Wartungsarbeiten erfordern Fachkenntnisse sowie Spezialwerkzeuge und spezielle Schmiermittel. Wenn die vorgeschriebenen Wartungen und Verfahren nicht ausgeführt werden, kann das Pedelec beschädigt werden. Die Wartung darf daher nur von einem Fachhändler durchgeführt werden.

- ▶ Der Händler überprüft das Pedelec anhand der Wartungsanleitung im Kapitel 11.3.
- ▶ Während der Grundreinigung sucht der Fachhändler das Pedelec auf Anzeichen für Materialermüdung ab.
- ▶ Der Fachhändler prüft den Softwarestand des Antriebssystems und aktualisiert ihn. Die elektrischen Anschlüsse werden geprüft, gereinigt und konserviert. Die elektrischen Leitungen werden auf Schäden abgesehen.
- ▶ Der Fachhändler zerlegt und reinigt die gesamten Federgabelinnen- und -außenseite. Er reinigt und schmiert die Staubdichtungen und Gleitbuchsen, überprüft die Drehmomente, stellt die Gabel auf die Vorlieben des Fahrers ein und erneuert die

Schiebehülsen, falls das Spiel zu groß ist (mehr als 1 mm an der Gabelbrücke).

- ▶ Der Fachhändler inspeziert vollständig das innere und äußere des Hinterbau-Dämpfers, überholt den Hinterbau-Dämpfer, tauscht alle Luftdichtungen bei Luftgabeln aus, überholt die Luftfeder, wechselt das Öl und erneuert die Staubabstreifer
- ▶ Der Felgen- und Bremsenverschleiß wird besonders beachtet. Die Speichen werden nach Befund nachgespannt.

8.1 Achse mit Schnellspanner



VORSICHT

Sturz durch gelösten Schnellspanner

Ein defekter oder falsch montierter Schnellspanner kann sich in der Bremsscheibe verfangen und das Rad blockieren. Ein Sturz ist die Folge.

- ▶ Vorderrad-Schnellspannhebel auf der gegenüberliegenden Seite der Bremsscheibe montieren.

Sturz durch defekten oder falsch montierten Schnellspanner

Die Bremsscheibe wird im Betrieb sehr heiß. Teile des Schnellspanners können hierdurch beschädigt werden. Der Schnellspanner lockert sich. Ein Sturz mit Verletzungen ist die Folge.

- ▶ Der Vorderrad-Schnellspannhebel und die Bremsscheibe müssen gegenüber liegen.

Sturz durch Fehleinstellung der Spannkraft

Eine zu hohe Spannkraft beschädigt den Schnellspanner, sodass er seine Funktion verliert.

Eine nicht ausreichende Spannkraft führt zu ungünstiger Krafteinleitung. Die Federgabel oder des Rahmens kann brechen. Ein Sturz mit Verletzungen ist die Folge.

- ▶ Niemals mit einem Werkzeug (z. B. Hammer oder Zange) einen Schnellspanner befestigen.

Nur Spannhebel mit vorschriftsmäßig eingestellter Spannkraft nutzen.

8.1.1 Schnellspanner überprüfen

- ▶ Überprüfen Sie die Lage und Spannkraft des Schnellspannhebels. Der Schnellspannhebel muss bündig am unteren Gehäuse anliegen. Beim Schießen des Schnellspannhebels muss ein leichter Abdruck auf der Handfläche zu sehen sein.



Abbildung 86: Spannkraft des Schnellspanners einstellen

- ▶ Stellen Sie bei Bedarf die Spannkraft des Spannhebels bei Bedarf mit einem 4 mm Innensechskantschlüssel ein. Überprüfen Sie danach den Schnellspannhebel auf Lage und Spannkraft.

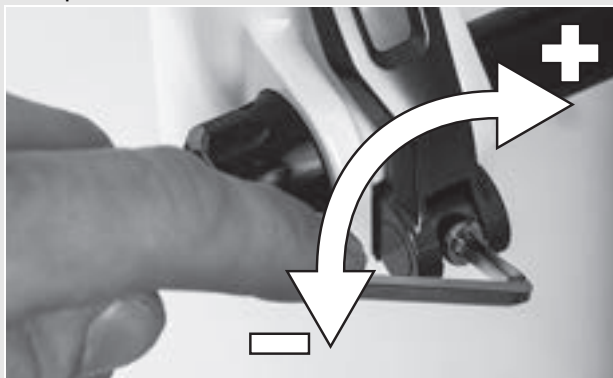


Abbildung 87: Spannkraft des Schnellspanners einstellen

8.2 Gangschaltung einstellen

Sollten sich die Gänge nicht sauber einlegen lassen, muss die Einstellung der Schaltzugspannung eingestellt werden.

- ▶ Die *Einstellhülse* vorsichtig vom Schaltgehäuse wegziehen und dabei drehen.
- ▶ Die Funktion der Gangschaltung nach jeder Korrektur prüfen.

8.2.1 Seilzugbetätigte Gangschaltung, einzügig

Gilt nur für Pedelecs mit dieser Ausstattung

- Um eine leichtgängige Schaltung zu erhalten, die Einstellhülsen am Schalthebelgehäuse verstellen.



Abbildung 88: Einstellhülse (1) der einzügigen, seilzugbetätigten Gangschaltung mit Schalthebelgehäuse (2), Beispiel

8.2.2 Seilzugbetätigte Gangschaltung, zweizügig

Gilt nur für Pedelecs mit dieser Ausstattung

- Um eine leichtgängige Schaltung zu erhalten, die Einstellhülsen unter der Kettenstrebe des Rahmens einstellen.
- Der Schaltzug weist bei leichtem Herausziehen ein Spiel von ca. 1 mm auf.

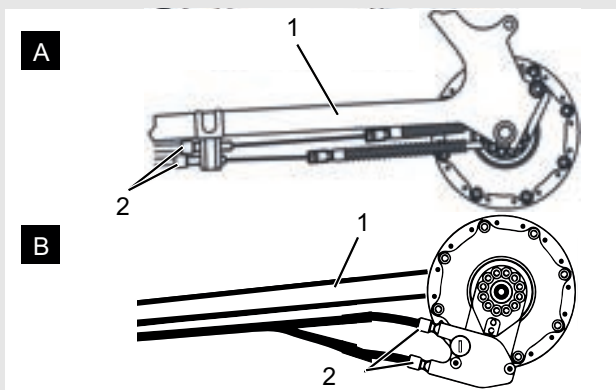


Abbildung 89: Einstellhülsen (2) an zwei alternativen Ausführungen (A bzw. B) einer zweizügigen, seilzugbetätigten Gangschaltung an der Kettenstrebe (1)

8.2.3 Seilzugbetätigter Drehgriffschalter, zweizügig

Gilt nur für Pedelecs mit dieser Ausstattung

- Um eine leichtgängige Schaltung zu erhalten, die Einstellhülsen am Schalthebelgehäuse einstellen.
- ⇒ Beim Drehen des Drehgriffschalters ist ein Drehspiel von etwa 2 - 5 mm (1/2 Gang) spürbar.

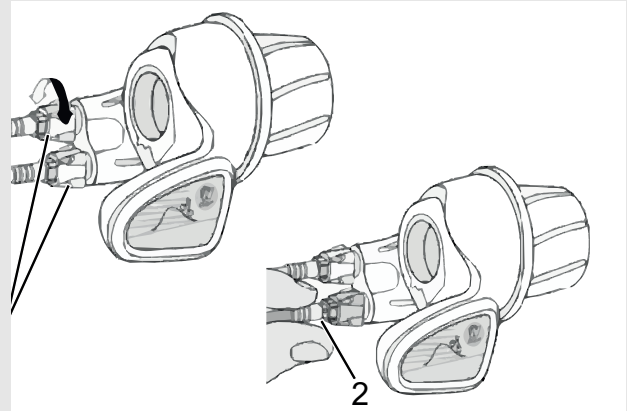


Abbildung 90: Drehgriffschalter mit Einstellhülsen (1) und Spiel der Gangschaltung (2).

9 Fehlersuche, Störungsbeseitigung und Reparatur

9.1 Fehlersuche und Störungsbeseitigung

Die Komponenten des Antriebssystems werden ständig automatisch überprüft. Wird ein Fehler festgestellt, erscheint eine Fehlermeldung auf dem *Bildschirm*. Abhängig von der Art des Fehlers wird der Antrieb gegebenenfalls automatisch abgeschaltet.

9.1.1 Antriebssystem oder Bildschirm starten nicht

Wenn der Bildschirm und/oder das Antriebssystem nicht starten, wie folgt vorgehen:

- 1 Überprüfen, ob der Akku eingeschaltet ist. Wenn nicht, Akku starten.
- ⇒ Leuchten die LEDs der Ladezustandsanzeige nicht, Fachhändler kontaktieren.
- 2 Wenn die LEDs der Ladezustandsanzeige leuchten, das Antriebssystem jedoch nicht starten, Akku entnehmen.
- 3 Den Akku einsetzen.
- 4 Das Antriebssystem Starten.
- 5 Wenn das Antriebssystem nicht starten, Akku entnehmen.
- 6 Alle Kontakte mit einem weichen Tuch reinigen.
- 7 Den Akku einsetzen.
- 8 Das Antriebssystem Starten.
- 9 Wenn das Antriebssystem nicht starten, Akku entnehmen.
- 10 Den Akku vollständig laden.
- 11 Den Akku einsetzen.
- 12 Das Antriebssystem Starten.
- 13 Wenn das Antriebssystem nicht starten, Bildschirm abnehmen.
- 14 Bildschirm befestigen.
- 15 Das Antriebssystem Starten.
- 16 Wenn das Antriebssystem nicht starten, den Fachhändler kontaktieren.

9.1.2 Fehlermeldung

Bei einer angezeigten Fehlermeldung folgende Handlungsschritte durchgehen:

- 1 Nummer der Systemmeldung merken. Eine Tabelle mit allen Fehlermeldungen befindet sich im Kapitel [6.3.1](#).
- 2 Das Antriebssystem ausstellen und wieder starten.
- 3 Wird die Systemmeldung noch immer angezeigt, Akku entnehmen und wieder einsetzen.
- 4 Antriebssystem neu starten.
- 5 Wird die Systemmeldung noch immer angezeigt werden, Fachhändler kontaktieren.

9.1.3 Unterstützungsfunktionsfehler

Symptom	Ursache / Möglichkeit	Abhilfe
Es wird keine Unterstützung bereitgestellt.	Ist der Akku ausreichend geladen?	<ol style="list-style-type: none"> 1 Akkuladung prüfen. 2 Ist der Akku fast leer, aufladen..
	Fahren Sie in sommerlichem Wetter lange Steigungen oder fahren Sie über lange Zeit mit einer schweren Last? Der Akku ist möglicherweise zu heiß.	<ol style="list-style-type: none"> 1 Antriebssystem ausschalten. 2 Eine Weile warten und und erneut prüfen.
	Die Antriebseinheit (DU-E8000), der Fahrradcomputer (SC-E8000/SC-E6010) oder der Unterstützungsschalter (SW-E8000-L/SW-E6000/SW-E6010) ist möglicherweise falsch angeschlossen oder es kann ein Problem mit einem oder mehreren von ihnen vorliegen.	► Wenden Sie sich an Ihren Fachhändler.
	Ist die Geschwindigkeit zu hoch?	► Bildschirmanzeigen prüfen. Die elektronische Schaltunterstützung kommt nur bis einer Höchstgeschwindigkeit von 25 km/h zum Tragen.
Es wird keine Unterstützung bereitgestellt.	Treten Sie?	► Das Fahrrad ist kein Motorrad. Sie müssen die Pedale treten.
	Ist der Unterstützungsmodus auf [AUS] gestellt?	<ol style="list-style-type: none"> 1 Stellen Sie den Unterstützungsmodus auf eine andere Unterstützungsstufe als [AUS]. 2 Wenn Sie immer noch das Gefühl haben, dass keine Unterstützung bereitgestellt wird, wenden Sie sich an Ihren Fachhändler.
	Ist das System eingeschaltet?	► Drücken Sie den Ein-Aus-Taster des Akkus, um ihn wieder einzuschalten.
Die unterstützte Fahrtstrecke ist zu kurz.	Die Fahrtstrecke kann je nach Straßenbedingungen, der Gangstufe und der gesamten Leuchtnutzungszeit kürzer werden.	<ol style="list-style-type: none"> 1 Prüfen Sie die Akkuladung. 2 Ist der Akku fast leer, laden Sie ihn auf.
	Die Akkueigenschaften verschlechtern sich bei Winterwetter.	Dies zeigt kein Problem an.
	Der Akku ist ein Verschleißteil. Wiederholtes Aufladen und lange Nutzungszeiten verursachen eine Verschlechterung des Akkus (Leistungsverlust).	► Wenn die Strecke, die mit einer einfachen Ladung gefahren werden kann, sehr kurz ist, ersetzen Sie den Akku durch einen neuem.
	Ist der Akku vollständig geladen?	► Falls die gesamte mit vollständig geladenem Akku zurücklegbare Strecke kleiner geworden ist, ist der Akku möglicherweise beeinträchtigt. Ersetzen Sie ihn durch einen neuen Akku.

Tabelle 56:Fehlerlösung Unterstützungsgrad

Symptom	Ursache / Möglichkeit	Abhilfe
Pedale lassen sich schwer treten.	Sind die Reifen auf einen ausreichenden Druck aufgepumpt?	► Pumpen Sie den Reifen auf
	Ist der Unterstützungsmodus auf AUS gestellt?	<ol style="list-style-type: none"> 1 Stellen Sie den Unterstützungsgrad auf [BOOST]. 2 Wenn Sie immer noch das Gefühl haben, dass keine Unterstützung bereitgestellt wird, wenden Sie sich an die Ort des Kaufs.
	Die Akkuladung ist möglicherweise niedrig.	► Prüfen Sie das Maß der Unterstützung erneut nach Aufladen des Akkus. Wenn Sie immer noch das Gefühl haben, dass keine Unterstützung bereitgestellt wird, wenden Sie sich an die Ort des Kaufs.
	Haben Sie das System mit Ihrem Fuß auf dem Pedal eingeschaltet?	<ol style="list-style-type: none"> 1 Schalten Sie das System erneut ein, ohne Druck auf das Pedal auszuüben. Wenn Sie immer noch das Gefühl haben, dass keine Unterstützung bereitgestellt wird, wenden Sie sich an Ihren Fachhändler.

Tabelle 56:Fehlerlösung Unterstützungsgrad

9.1.4 Akkufehler

Symptom	Ursache / Möglichkeit	Abhilfe
Der Akku verliert seine Ladung schnell.	Der Akku befindet sich möglicherweise am Ende seiner Nutzungsdauer.	► Ersetzen Sie ihn durch einen neuen Akku.
Der Akku kann nicht wiederaufgeladen werden.	Ist der Netzstecker des Ladegeräts fest in die Steckdose eingesteckt?	<ol style="list-style-type: none"> 1 Ziehen Sie den Netzstecker des Ladegeräts ab und stecken Sie ihn erneut ein. 2 Wiederholen Sie den Ladevorgang. 3 Wenn der Akku immer noch nicht wiederaufgeladen werden kann, wenden Sie sich an Ihren Fachhändler.
	Ist der Ladestecker des Ladegeräts fest in den Akku eingesteckt?	<ol style="list-style-type: none"> 1 Ziehen Sie den Netzstecker des Ladegeräts ab und stecken Sie ihn erneut ein. 2 Wiederholen Sie den Ladevorgang. 3 Wenn der Akku immer noch nicht wiederaufgeladen werden kann, wenden Sie sich an Ihren Fachhändler.
	Ist der Adapter sicher mit dem Ladestecker oder dem Ladegerätanschluss des Akkus verbunden?	<ol style="list-style-type: none"> 1 Verbinden Sie den Adapter sicher mit dem Ladestecker oder dem Ladegerätanschluss des Akkus. 2 Starten Sie den Ladevorgang erneut. 3 Wenden Sie sich an Ihren Fachhändler., falls der Akku immer noch nicht lädt.
	Ist die Anschlussklemme für Batterieladegerät, Ladeadapter oder Akku verschmutzt?	<ol style="list-style-type: none"> 1 Wischen Sie die Anschlussklemmen mit einem trocknen Tuch ab, um sie zu reinigen. 2 Wiederholen Sie den Ladevorgang. 3 Wenn der Akku immer noch nicht wiederaufgeladen werden kann, wenden Sie sich an die Ort des Kaufs.
Der Akku beginnt den Ladevorgang nicht, wenn das Ladegerät angeschlossen ist.	Der Akku befindet sich möglicherweise am Ende seiner Nutzungsdauer.	► Ersetzen Sie ihn durch einen neuen Akku.

Tabelle 57:Fehlerlösung Akku




Symptom	Ursache / Möglichkeit	Abhilfe
Der Akku und das Ladegerät werden heiß.	Die Temperatur des Akkus bzw. des Ladegeräts überschreitet möglicherweise den Betriebstemperaturbereich.	<ol style="list-style-type: none"> 1 Brechen Sie den Ladevorgang ab. 2 Warten Sie eine Weile und laden Sie dann erneut auf. 3 Wenn der Akku zu heiß ist, um ihn zu berühren, kann dies ein Problem mit dem Akku anzeigen. Wenden Sie sich an Ihren Fachhändler.
Das Ladegerät ist warm.	Wenn das Ladegerät kontinuierlich verwendet wird, um Akkus zu laden, kann es sich erwärmen.	▶ Warten Sie eine Weile, bevor Sie das Ladegerät erneut verwenden.
Die LED auf dem Ladegerät leuchtet nicht auf.	Ist der Ladestecker des Ladegeräts fest in den Akku eingesteckt?	<ol style="list-style-type: none"> 1 Prüfen Sie den Anschluss auf Fremdkörper, bevor Sie den Ladestecker erneut einstecken. 2 Wenn sich nichts ändert, wenden Sie sich an Ihren Fachhändler.
	Ist der Akku vollständig geladen?	<p>Wenn der Akku vollständig geladen ist, erlischt die LED auf dem Batterieladegerät. Dies ist jedoch keine Fehlfunktion.</p> <ol style="list-style-type: none"> 1 Ziehen Sie den Netzstecker des Ladegeräts ab und stecken Sie ihn erneut ein. 2 Wiederholen Sie dann den Ladevorgang. 3 Wenn die LED auf dem Ladegerät immer noch nicht aufleuchtet, wenden Sie sich an Ihren Fachhändler.
Der Akku kann nicht entnommen werden.		▶ Wenden Sie sich an Ihren Fachhändler.
Der Akku kann nicht eingesetzt werden.		▶ Wenden Sie sich an Ihren Fachhändler.
Flüssigkeit tritt aus dem Akku aus.		 WARNUNG
		<ol style="list-style-type: none"> 1 Entfernen Sie sich sofort von dem Akku 2 Kontaktieren Sie sofort die Feuerwehr. 3 Halten Sie sich an alle Wrnhinweise aus Kapitel 2 Sicherheit.
Ein ungewöhnlicher Geruch ist festzustellen.		 WARNUNG
		<ol style="list-style-type: none"> 1 Entfernen Sie sich sofort von dem Akku 2 Kontaktieren Sie sofort die Feuerwehr. 3 Halten Sie sich an alle Wrnhinweise aus Kapitel 2 Sicherheit.
Rauch tritt aus dem Akku aus.		 WARNUNG
		<ol style="list-style-type: none"> 1 Entfernen Sie sich sofort von dem Akku 2 Kontaktieren Sie sofort die Feuerwehr. 3 Halten Sie sich an alle Wrnhinweise aus Kapitel 2 Sicherheit.

Tabelle 57:Fehlerlösung Akku

9.1.5 Bildschirmfehler

Symptom	Ursache / Möglichkeit	Abhilfe
Auf dem Monitor werden keine Daten angezeigt, wenn Sie die Ein-Aus-Taster des Akkus drücken.	Der Akkuladestand ist möglicherweise unzureichend.	<ol style="list-style-type: none"> Laden Sie den Akku auf. Schalten Sie den Strom ein.
	Ist der Strom eingeschaltet?	▶ Halten Sie den Ein-Aus-Taster gedrückt, um den Strom einzuschalten.
	Wird der Akku aufgeladen?	▶ Wenn der Akku am Fahrrad montiert ist und gerade geladen wird, kann er nicht eingeschaltet werden. Unterbrechen Sie das Laden.
	Ist der Stecker ordnungsgemäß auf dem Stromkabel montiert?	▶ Prüfen Sie, ob der Stecker des Stromkabels, der die Motoreinheit mit der Antriebseinheit verbindet, nicht getrennt ist. Wenn Sie sich nicht sicher sind, wenden Sie sich an den Ort des Kaufs.
	Unter Umständen ist eine Komponente angeschlossen, die das System nicht identifizieren kann.	▶ Wenden Sie sich an Ihren Fachhändler.
Die Gangstufe wird nicht auf dem Bildschirm angezeigt.	Die Gangstufe wird nur bei Nutzung der elektronischen Gangschaltung angezeigt.	▶ Prüfen Sie, ob der Stromkabelstecker abgezogen ist. Wenn Sie sich nicht sicher sind, wenden Sie sich an Ihren Fachhändler.
Das Einstellmenü kann nicht gestartet werden, während Sie Fahrrad fahren.	Das Produkt ist so konzipiert, dass das Einstellmenü nicht gestartet werden kann, wenn festgestellt wird, dass das Fahrrad gefahren wird. Das ist keine Störung.	▶ Halten Sie das Fahrrad an und nehmen Sie dann die Einstellungen vor.
Die Zeitanzeige blinkt „0:00“.	Die Nutzungsdauer der Knopfatterie im Bildschirm ist erreicht.	▶ Wechseln Sie die Kopfbatterie im Bildschirm.

Tabelle 58:Fehlerlösung Bildschirm

9.1.6 Beleuchtung funktioniert nicht

Symptom	Ursache / Möglichkeit	Abhilfe
Die Vorderlicht oder die Rücklicht leuchtet nicht auf, selbst wenn der Schalter gedrückt wird.	Die Projektierung ist möglicherweise inkorrekt. Die Lampe ist defekt.	<ol style="list-style-type: none"> Nehmen Sie das Pedelec sofort außer Betrieb. Wenden Sie sich an Ihren Fachhändler.

Tabelle 59:Fehlerlösung Akku

9.1.7 Sonstige Fehler

Symptom	Ursache / Möglichkeit	Abhilfe
Beim Drücken eines Schalters ertönen zwei Pieptöne und der Schalter kann nicht betätigt werden.	Betrieb des gedrückten Schalters wurde deaktiviert.	▶ Das ist keine Fehlfunktion.
Es ertönen drei Pieptöne.	Es ist ein Fehler oder eine Warnung aufgetreten.	▶ Dies tritt auf, wenn eine Warnung oder ein Fehler auf dem Bildschirm angezeigt wird. Befolgen Sie die Anweisungen, die für den entsprechenden Code im Kapitel 6.2 Systemmeldungen angegeben sind.

Tabelle 60:Fehlerlösung Akku

Symptom	Ursache / Möglichkeit	Abhilfe
Wenn Sie eine elektronische Gangschaltung verwenden, haben Sie das Gefühl, dass die Tretunterstützung schwächer wird, wenn der Gang gewechselt wird.	Dies kommt daher, dass die Tretunterstützung von dem Computer auf das optimale Maß eingestellt wird.	► Das ist keine Fehlfunktion.
Nach dem Schalten ist ein Geräusch hörbar		► Wenden Sie sich an Ihren Fachhändler.
Während normaler Fahrt ist vom Hinterrad ein Geräusch zu hören.	Die Einstellung der Gangschaltung wurde möglicherweise nicht ordnungsgemäß durchgeführt.	► Wenden Sie sich an Ihren Fachhändler.
Wenn Sie mit dem Fahrrad anhalten, schaltet die Übersetzung nicht in die Position, die im Funktionsmerkmal voreingestellt ist.	Unter Umständen haben Sie zu starken Druck auf die Pedale ausgeübt.	► Wenn Sie nur leichten Druck auf die Pedale ausüben, erleichtert dies den Wechsel der Übersetzung.

Tabelle 60:Fehlerlösung Akku

9.2 Reparatur

Für viele Reparaturen werden Spezialkenntnisse und -werkzeuge benötigt. Daher darf nur ein Fachhändler Reparaturen durchführen wie:

- Reifen und Felgen wechseln,
- Bremsbeläge und Bremsbeläge wechseln,
- Kette tauschen bzw. spannen.

9.2.1 Original-Teile und -Schmierstoffe

Die einzelnen Bauteile des Pedelecs sind sorgfältig ausgewählt und aufeinander abgestimmt.

- Im Austausch nur Komponenten der entsprechenden Leistungsklasse verwenden.

9.2.3 Scheinwerfer einstellen

- Der *Scheinwerfer* ist so einzustellen, dass sein Lichtkegel 10 m vor dem Pedelec auf die Fahrbahn fällt.

9.2.4 Prüfung der Reifenfreiheit

Jedes Mal, wenn ein Reifen einer Federgabel auf eine andere Größe geändert wird, muss die Reifenfreiheit überprüft werden.

- 1 Druck aus der Gabel ablassen.
- 2 Gabel vollständig zusammendrücken.
- 3 Die Distanz der Oberseite des Reifens und der Unterseite der Krone messen. Die Distanz darf 10 mm nicht unterschreiten. Ist der Reifen zu groß, berührt der reifen die Unterseite der Krone, wenn die Gabel vollständig zusammengedrückt wird.

Es dürfen ausschließlich Original-Teile und -Schmierstoffe zur Instandhaltung und Reparatur verwendet werden.

Die ständig aktualisierten Zubehörfreigabe- und Teilelisten befinden sich im Kapitel 11, Dokumente und Zeichnungen.

Halten Sie sich an die Bedienungsanleitung der neuen Bauteile.

9.2.2 Beleuchtung austauschen

- 4 Gabel entlasten und wieder aufpumpen, wenn es sich um eine Luftfedergabel handelt.
- 5 Berücksichtigen, dass sich der Spalt verkleinert, wenn ein Schutzblech vorhanden ist. Prüfung wiederholen, um sicherzustellen, dass die Reifenfreiheit ausreicht.

10 Wiederverwerten und Entsorgen



Dieses Gerät ist entsprechend der europäischen Richtlinie 2012/19/EU über Elektro- und Elektronik-Altgeräte



(waste electrical and electronic equipment - WEEE) und der Richtlinie für Altakkumulatoren (Richtlinie 2006/66/EG)

gekennzeichnet. Die Richtlinie gibt den Rahmen für eine EU-weit gültige Rücknahme und Verwertung der Altgeräte vor. Als Verbraucher sind Sie gesetzlich zur Rückgabe aller gebrauchten Batterien und Akkus verpflichtet. Eine Entsorgung über den Hausmüll ist untersagt! Der Hersteller ist gemäß § 9 Gesetz (BattG) verpflichtet, gebrauchte und alte Akkus kostenlos zurückzunehmen und erfüllen damit die gesetzlichen Verpflichtungen und leisten Ihren Beitrag zum Umweltschutz! Das Pedelec, der Akku, der Motor, der Bildschirm und das Ladegerät sind Wertstoffe. Sie müssen entsprechend den geltenden gesetzlichen Vorschriften getrennt vom Hausmüll entsorgt und einer Verwertung zugeführt werden. Durch getrenntes Sammeln und Recycling werden die Rohstoffreserven geschont und es ist sichergestellt, dass beim Recycling des Produkts und/oder der Akkus alle Bestimmungen zum Schutz von Gesundheit und Umwelt eingehalten werden.

- ▶ Niemals das Pedelec, die Akkus oder das Ladegerät zwecks Entsorgung zerlegen.
- ▶ Das Pedelec, der Bildschirm, die ungeöffnete und unbeschädigten Akku sowie das Ladegerät können bei jedem Fachhändler gerne kostenfrei zurückgegeben werden. Je nach Region stehen weitere Entsorgungsmöglichkeiten zur Verfügung.
- ▶ Einzelteile des außer Betrieb genommenen Pedelecs trocken, frostfrei und vor Sonneneinstrahlung geschützt aufbewahren.

11 Dokumente

11.1 Teileliste

Informationen zur Teileliste liegen beim Redaktionsschluss noch nicht vor. Bitte entnehmen Sie die Informationen aus der neusten *Betriebsanleitung*.

11.2 Montageprotokoll

Datum:

Rahmennummer:

Komponente	Beschreibung		Kriterien		Maßnahmen bei Ablehnung
	Montage/Inspektion	Tests	Annahme	Ablehnung	
Vorderrad	Montage		o.k.	locker	Schnellspanner justieren
Seitenständer	Befestigung prüfen	Funktionsprüfung	o.k.	locker	Schrauben nachziehen
Bereifung		Reifendruckprüfung	o.k.	Reifendruck zu niedrig/ zu hoch	Reifendruck anpassen
Rahmen	auf Schäden überprüfen, Bruch, Kratzer		o.k.	Schaden vorhanden	<i>Außerbetriebnahme</i> , neuer Rahmen
Griffe, Bezüge	Befestigung prüfen		o.k.	fehlt	Schrauben nachziehen, neue Griffe bzw. Bezüge nach Stückliste
Lenker, Vorbau	Befestigung prüfen		o.k.	locker	Schrauben nachziehen, gegebenenfalls neuer Vorbau nach Stückliste
Steuerlager	auf Schäden überprüfen	Funktionsprüfung	o.k.	locker	Schrauben nachziehen
Sattel	Befestigung prüfen		o.k.	locker	Schrauben nachziehen
Sattelstütze	Befestigung prüfen		o.k.	locker	Schrauben nachziehen
Schutzblech	Befestigung prüfen		o.k.	locker	Schrauben nachziehen
Gepäckträger	Befestigung prüfen		o.k.	locker	Schrauben nachziehen
Anbauten	Befestigung prüfen		o.k.	locker	Schrauben nachziehen
Glocke		Funktionsprüfung	o.k.	kein Klang, leise, fehlt	neue Glocke nach Stückliste
Federelemente					
Gabel, Federgabel	auf Schäden überprüfen		ok	Schaden vorhanden	neue Gabel nach Stückliste
Hinterbau Dämpfer	auf Schäden überprüfen		ok	Schaden vorhanden	neue Gabel nach Stückliste
Gefederte Sattelstütze	auf Schäden überprüfen		ok	Schaden vorhanden	neue Gabel nach Stückliste
Bremsanlage					
Bremshebel	Befestigung prüfen		o.k.	locker	Schrauben nachziehen,
Bremsflüssigkeit	Flüssigkeitsstand überprüfen		o.k.	zu wenig	Bremsflüssigkeit nachfüllen, bei Schaden neue Bremsschläuche
Bremsbeläge	Bremsbeläge, Bremsscheibe bzw. Felgen auf Schäden, überprüfen		o.k.	Schaden vorhanden	neue Bremsbeläge, Bremsscheibe bzw. Felgen
Rücktrittbremse Bremsanker	Befestigung prüfen		o.k.	locker	Schrauben nachziehen
Lichtanlage					
Akku	Erstprüfung		ok	Fehlermeldung	<i>Außerbetriebnahme</i> , Akku-Hersteller kontaktieren, neuer Akku
Verkabelung Licht	Anschlüsse, korrekte Verlegung		o.k.	Kabel defekt, kein Licht	neue Verkabelung
Rücklicht	Standlicht	Funktionsprüfung	o.k.	kein konstantes Licht	<i>Außerbetriebnahme</i> , neues Rücklicht nach Stückliste, ggfs. wechse
Frontlicht	Standlicht, Tagfahrlicht	Funktionsprüfung	o.k.	kein konstantes Licht	<i>Außerbetriebnahme</i> , neues Frontlicht nach Stückliste, ggfs. wechse
Reflektoren	Vollzählig, Zustand, Befestigung		o.k.	nicht vollzählig oder Schaden	neue Reflektoren

Komponente	Beschreibung			Kriterien		Maßnahmen bei Ablehnung
	Antrieb/Schaltung					
Kette/Kassette/Ritzel/ Kettenblatt	auf Schäden überprüfen		o.k.	Schaden	ggf. befestigen oder neu nach Stückliste	
Kettenschutz/ Speichenschutz	auf Schäden überprüfen		o.k.	Schaden	neu nach Stückliste	
Tretlager/Kurbel	Befestigung prüfen		o.k.	locker	Schrauben nachziehen	
Pedale	Befestigung prüfen		o.k.	locker	Schrauben nachziehen	
Schalthebel	Befestigung prüfen	Funktionsprüfung	o.k.	locker	Schrauben nachziehen	
Schaltzüge	auf Schäden überprüfen	Funktionsprüfung	o.k.	locker bzw. defekkt	Schaltzüge einstellen, gegebenenfalls neue Schaltzüge	
Umwerfer	auf Schäden überprüfen	Funktionsprüfung	o.k.	Schaltung nicht oder schwer möglich	einstellen	
Schaltwerk	auf Schäden überprüfen	Funktionsprüfung	o.k.	Schaltung nicht oder schwer möglich	einstellen	
Elektrischer Antrieb						
Bildschirm	auf Schäden überprüfen	Funktionsprüfung	o.k.	keine Anzeige, fehlerhafte Darstellung	Neustart, Akku testen, neue Software, oder neues Bildschirm, <i>Außerbetriebnahme</i> ,	
Bedienteil elektrischer Antrieb	Antriebauf Schäden überprüfen	Funktionsprüfung	o.k.	keine Reaktion	Neustart, Bedienteil-Hersteller kontaktieren, neues Bedienteil	
Tacho		Geschwindigkeitsmessung	o.k.	Pedelec fährt 10% zu schnell/langsam	Pedelec außer Betrieb nehmen bis die Fehlerquelle gefunden ist	
Verkabelung	Sichtprüfung		o.k.	Ausfall im System, Beschädigungen, Geknickte Kabel	neue Verkabelung	
Akkuhalter	Fest, Schloss, Kontakte	Funktionsprüfung	o.k.	Lose, Schloss schließt nicht, keine Kontakte	Neuer Akkuhalter	
Motor	Sichtprüfung und Befestigung		o.k.	Schaden, locker	Motor festziehen, Kontakt Hersteller Motor, neuer Motor	
Software	Stand auslesen		auf dem neusten Stand	nicht auf dem neusten Stand	Update aufspielen	

Technische Kontrolle, Prüfen auf Sicherheit,**Probefahrt**

Komponente	Beschreibung			Kriterien		Maßnahmen bei Ablehnung
	Montage/Inspektion	Tests	Annahme	Ablehnung		
Bremsanlage		Funktionsprüfung	o.k.	Keine Vollbremsung, Bremsweg zu lang	Defektes Element in Bremsanlage lokalisieren und korrigieren	
Schaltung unter Betriebslast		Funktionsprüfung	o.k.	Probleme beim Schalten	Schaltung neu einstellen	
Federelemente (Gabel, Federbein, Sattelstütze)		Funktionsprüfung	o.k.	zu tiefes oder keine Federung mehr	Defektes Element lokalisieren und korrigieren	
Elektroantrieb		Funktionsprüfung	o.k.	Wackelkontakt, Probleme beim Fahren, Beschleunigen	Defektes Element im Elektroantrieb lokalisieren und korrigieren	
Lichtanlage		Funktionsprüfung	o.k.	kein dauerhaftes Licht, zu wenig Helligkeit	Defektes Element in Lichtanlage lokalisieren und korrigieren	
Probefahrt			keine auffälligen Geräusche.	auffällige Geräusche	Geräuschquelle lokalisieren und korrigieren	

Datum	
Name Monteur:	
Endabnahme durch Werkstattleitung	

11.3 Wartungsanleitung

Diagnose und Dokumentation Ist-Zustand

Datum:

Rahmennummer:

Komponente	Häufigkeit	Beschreibung			Kriterien		Maßnahmen bei Ablehnung
		Inspektion	Tests	Wartung	Annahme	Ablehnung	
Vorderrad	6 Monate	Montage			o.k.	locker	Schnellspanner justieren
Seitenständer	6 Monate	Befestigung prüfen	Funktionsprüfung		o.k.	locker	Schrauben nachziehen
Bereifung	6 Monate		Reifendruckprüfung		o.k.	Reifendruck zu niedrig/ zu hoch	Reifendruck anpassen
Rahmen	6 Monate	auf Schäden überprüfen, Bruch, Kratzer			o.k.	Schaden vorhanden	Pedelec außer Betrieb nehmen, neuer Rahmen
Griffe, Bezüge	6 Monate	Verschleiß, Befestigung prüfen			o.k.	fehlt	Schrauben nachziehen, neue Griffe bzw. Bezüge nach Stückliste
Lenker, Vorbau	6 Monate	Befestigung prüfen			o.k.	locker	Schrauben nachziehen, gegebenenfalls neuer Vorbau nach Stückliste
Steuerlager	6 Monate	auf Schäden überprüfen	Funktionsprüfung	Schmieren und Justage	o.k.	locker	Schrauben nachziehen
Sattel	6 Monate	Befestigung prüfen			o.k.	locker	Schrauben nachziehen
Sattelstütze	6 Monate	Befestigung prüfen			o.k.	locker	Schrauben nachziehen
Schutzblech	6 Monate	Befestigung prüfen			o.k.	locker	Schrauben nachziehen
Gepäckträger	6 Monate	Befestigung prüfen			o.k.	locker	Schrauben nachziehen
Anbauten	6 Monate	Befestigung prüfen			o.k.	locker	Schrauben nachziehen
Glocke	6 Monate		Funktionsprüfung		o.k.	kein Klang, leise, fehlt	neue Glocke nach Stückliste
Federelemente							
Gabel, Federgabel	gem. Herstelle	auf Schäden überprüfen, Korrosion, Bruch		Wartung gem. Hersteller Schmierung, Ölwechsel gem. Hers	ok	Schaden vorhanden	neue Gabel nach Stückliste
Hinterbau Dämpfer	gem. Herstelle	auf Schäden überprüfen, Korrosion, Bruch		Wartung gem. Hersteller Schmierung, Ölwechsel gem. Hers	ok	Schaden vorhanden	neue Gabel nach Stückliste
Gefederte Sattelstütze	gem. Herstelle	auf Schäden überprüfen		Wartung gem. Hersteller	ok	Schaden vorhanden	neue Gabel nach Stückliste
Bremsanlage							
Bremshebel	6 Monate	Befestigung prüfen			o.k.	locker	Schrauben nachziehen,
Bremsflüssigkeit	6 Monate	Flüssigkeitsstand überprüfen		nach Jahreszeit	o.k.	zu wenig	Bremsflüssigkeit nachfüllen, bei Schaden <i>Pedelec Außerbetrieb nehmen</i> , neue Bremschläuche
Bremsbeläge	6 Monate	Bremsbeläge, Bremsscheibe bzw. Felgen auf Schäden, überprüfen			o.k.	Schaden vorhanden	neue Bremsbeläge, Bremsscheibe bzw. Felgen
Rücktrittbremse Bremsanker	6 Monate	Befestigung prüfen			o.k.	locker	Schrauben nachziehen
Bremsanlage	6 Monate	Befestigung prüfen		Funktionsprüfung	o.k.	locker	Schrauben nachziehen

Komponente	Häufigkeit	Beschreibung			Kriterien		Maßnahmen bei Ablehnung
		Inspektion	Tests	Wartung	Annahme	Ablehnung	
Lichtanlage							
Akku		Erstprüfung			ok	Fehlermeldung	Akku-Hersteller kontaktieren, <i>Außerbetriebnahme</i> , neuer Akku
Verkabelung Licht		Anschlüsse, korrekte Verlegung			o.k.	Kabel defekt, kein Licht	neue Verkabelung
Rücklicht		Standlicht	Funktionsprüfung		o.k.	kein konstantes Licht	neues Rücklicht nach Stückliste, ggfs. wechse
Frontlicht		Standlicht, Tagfahrlicht	Funktionsprüfung		o.k.	kein konstantes Licht	neues Frontlicht nach Stückliste, ggfs. wechse
Reflektoren		Vollzählig, Zustand, Befestigung			o.k.	nicht vollzählig oder Schaden	neue Reflektoren
Antrieb/Schaltung							
Kette/Kassette/Ritzel/Kettenblatt		auf Schäden überprüfen			o.k.	Schaden	ggf. befestigen oder neu nach Stückliste
Kettenschutz/Speichenschutz		auf Schäden überprüfen			o.k.	Schaden	neu nach Stückliste
Tretlager/Kurbel		Befestigung prüfen			o.k.	locker	Schrauben nachziehen
Pedale		Befestigung prüfen			o.k.	locker	Schrauben nachziehen
Schalthebel		Befestigung prüfen	Funktionsprüfung		o.k.	locker	Schrauben nachziehen
Schaltzüge		auf Schäden überprüfen	Funktionsprüfung		o.k.	locker bzw. defekkt	Schaltzüge einstellen, gegebenenfalls neue Schaltzüge
Umwerfer		auf Schäden überprüfen	Funktionsprüfung		o.k.	Schaltung nicht oder schwer möglich	einstellen
Schaltwerk		auf Schäden überprüfen	Funktionsprüfung		o.k.	Schaltung nicht oder schwer möglich	einstellen
Elektrischer Antrieb							
Bildschirm		auf Schäden überprüfen	Funktionsprüfung		o.k.	keine Anzeige, fehlerhafte Darstellung	Neustart, Akku testen, neue Software, oder neues Bildschirm, <i>Außerbetriebnahme</i> ,
Bedienteil elektrischer Antrieb		Antriebauf Schäden überprüfen	Funktionsprüfung		o.k.	keine Reaktion	Neustart, Bedienteil-Hersteller kontaktieren, neues Bedienteil
Tacho			Geschwindigkeitsmessung		o.k.	Pedelec fährt 10% zu schnell/langsam	Pedelec außer Betrieb nehmen, bis die Fehlerquelle gefunden ist
Verkabelung		Sichtprüfung			o.k.	Ausfall im System, Beschädigungen, Geknickte Kabel	neue Verkabelung
Akkuhalter		Fest, Schloss, Kontakte	Funktionsprüfung		o.k.	Lose, Schloss schließt nicht, keine Kontakte	Neuer Akkuhalter
Motor		Sichtprüfung und Befestigung			o.k.	Schaden, locker	Motor festziehen, Kontakt Hersteller Motor, neuer Motor, <i>Außerbetriebnahme</i> ,
Software		Stand auslesen			auf dem neusten Stand	nicht auf dem neusten Stand	Update aufspielen

Technische Kontrolle, Prüfen auf Sicherheit, Probefahrt

Komponente	Beschreibung		Kriterien		Maßnahmen bei Ablehnung
	Montage/Inspektion	Tests	Annahme	Ablehnung	
Bremsanlage		Funktionsprüfung	o.k.	Kene Vollbremsung, Bremsweg zu lang	Defektes Element in Bremsanlage lokalisieren und korrigieren
Schaltung unter Betriebslast		Funktionsprüfung	o.k.	Probleme beim Schalten	Schaltung neu einstellen
Federelemente (Gabel, Federbein, Sattelstütze)		Funktionsprüfung	o.k.	zu tiefes oder keine Federung mehr	Defektes Element lokalisieren und korrigieren
Elektroantrieb		Funktionsprüfung	o.k.	Wackelkontakt, Prbleme beim Fahren, Beschleunigen	Defektes Element im Elektroantrieb lokalisieren und korrigieren
Lichtanlage		Funktionsprüfung	o.k.	kein dauerhaftes Licht, zu wenig Helligkeit	Defektes Element in Lichtanlage lokalisieren und korrigieren
Probefahrt			keine auffälligen Geräusche.	auffällige Geräusche	Geräuschquelle lokalisieren und korrigieren

Datum	
Name Monteur:	
Endabnahme durch Werkstattleitung	

11.4 Bedienungsanleitung Ladegerät

Stichwortverzeichnis

- A**
 Akku, 23
 - aufwecken, 72
 - einsetzen, 69
 - entsorgen, 102
 - herausnehmen, 69, 70
 - laden, 71
 - prüfen, 42
 Antriebssystem, 22
 - ausschalten, 73
 - einschalten, 73
- B**
 Betriebspause, 39
 - durchführen, 40
 - vorbereiten, 39
 Betriebszustandsanzeige, 33
 Bildschirm,
 - Batterie laden, 74, 75
 Bildschirmanzeige, 33, 66
 Bremsarm, 19
 Bremsbelag, 19
 - warten, 91
 Bremse,
 - Transportsicherung nutzen, 39
 Bremshebel, 33
 - Druckpunkt einstellen, 58
 Bremssattel, 19
 Bremsscheibe, 19
- D**
 Drehgriffschalter der Schaltung, 33
 - prüfen, 92
- E**
 Ein-Aus-Taster,
 Batterie, 24
 Bildschirm, 25
 Einstellrad, 18
 Erstinbetriebnahme, 42
- F**
 Fahrlicht, 25
 - Funktion überprüfen, 67
 Fahrtrichtung, 22
 Federkopf, 16
 Felge, 16
 - prüfen, 90
- G**
 Gabel, 16
 - Druckstufen-Dämpfer einstellen, 83
 Ausfallende, 16
 Zugstufen-Dämpfer einstellen, 82
 Gabelsperr,
 Lage, 17
 Gangschaltung,
 - schalten, 83
 - warten, 92
 Gepäckträger, 15
 - ändern, 68
 - kontrollieren, 67
 - nutzen, 68
 Gepäckträgerakku,
 - herausnehmen, 69
 gesamten Fahrdauer, 35
- Gewicht,
 zulässiges Gesamtgewicht, 9
- H**
 Hebel, 18
 Hinterbau-Dämpfer,
 Aufbau, 18
 Hinterradbremse, 19, 20
- I**
 Integrierter Akku,
 - herausnehmen, 70
- K**
 Kette, 15, 22
 - warten, 92
 Kettengetriebe, 22
 Kettenrad, 22
 Kettenschutz,
 - kontrollieren, 67
 Kettenspannung, 92
- L**
 Ladegerät,
 - entsorgen, 102
 Ladezustandsanzeige, 33
 Lagern siehe Lagerung
 Lagerung, 39
 Laufrad,
 - montieren, 42, 43, 45, 46
 - warten, 90
 Lenker, 15, 33
 Luftkammer, 18
 Luftventil,
 Gabel, 17
 Hinterbau-Dämpfer, 18
- M**
 Markierung der Mindesteinstecktiefe, 54
 Minus-Taster, 25
 Modelljahr, 9
 Motor, 22
- N**
 Nabe, 16
 Nabenschaltung 84
- O**
 O-Ring, 18
- P**
 Pedal, 20, 22
 Plus-Taster, 25
- R**
 Radschützer,
 - kontrollieren, 67
 Rahmen, 15
 Rahmenakku,
 - einsetzen, 69
 - herausnehmen, 69
 Range, 34
 Reifen, 16
 - prüfen, 90
 Reiseinformation, 34
 - wechseln, 75
 Durchschnitt, 34
 Fahrzeit, 34
 Maximal, 34
- Reichweite, 34
 Strecke gesamt, 35
 Strecke, 35
 Uhrzeit, 34
 Reiseinformationen, 34
 Riemenspannung, 92
 Rollenbremse,
 -bremsen, 78
 Rückhaltesicherung, 24
 Rücklicht, 22
 Rücktrittbremse,
 -bremsen, 78
- S**
 Sattel, 15
 - Sattelhöhe ermitteln, 53, 55
 - Sattelneigung ändern, 53
 - Sitzlänge ändern, 55
 Sattelstütze, 15
 Schalttempfehlung, 34
 Schalthebel,
 - einstellen, 94
 - prüfen, 92
 Scheinwerfer, 22
 Schiebehilfe,
 - nutzen, 75
 Schiebehilfe-Taster, 25
 Schnellspanner, 16
 Lage, 17
 Sicherungshaken, 24
 Spannkraft,
 - Schnellspanner einstellen, 43
 - Schnellspanner prüfen, 43
 Speiche, 16
 Systemeinstellung, 34, 35
 änderbar, 35, 36, 37
 Systemangabe, 34, 35
 Systemmeldung, 34, 37, 50
- T**
 Taster,
 Ein-Aus (Batterie), 24
 Ein-Aus (Bildschirm), 25
 Minus, 25
 Plus, 25
 Schiebehilfe, 25
 Total, 34
 Transport, 38
 Transportieren siehe Transport
 Trip, 34
 Typennummer, 9
- U**
 Unterstützungsgrad,
 - wählen, 75
 USB-Anschluss, 25
- V**
 Ventil, 16
 Auto-Ventil, 16
 Blitzventil, 16
 Französisches Ventil, 16
 Ventilkappe, 17
 Verpackung, 41
 Verriegelungshebel der Felgenbremse
 19

Vorbau,
- prüfen,
 Lenker,
 - prüfen, 47

Vorderrad siehe Laufrad
Vorderradbremse, 19, 20
- bremsen, 78

W

Winterpause siehe Betriebspause

Z

Zugstufen-Dämpfer-Einsteller,
 Lage, 17

13 Glossar

Abnutzung

Quelle: DIN 31051, Abbau des Abnutzungsvorrates (4.3.4), hervorgerufen durch chemische und/oder physikalische Vorgänge.

Abschaltgeschwindigkeit

Quelle: ISO DIN 15194:2017, Geschwindigkeit, die vom Pedelec zu dem Zeitpunkt erreicht ist, wenn der Strom auf null oder auf den Leerlaufwert abfällt.

Akkumulator, Akku

Quelle: DIN 40729:1985-05, Der Akkumulator ist ein Energiespeicher, der zugeführte elektrische Energie als chemische Energie speichern (Ladung) und bei Bedarf als elektrische Energie abgeben kann (Entladung).

Antriebsriemen

Quelle: ISO DIN 15194:2017, nahtloser, ringförmiger Riemen, der zur Übertragung einer Antriebskraft genutzt wird.

Arbeitsumgebung

Quelle: EN ISO 9000:2015, Satz von Bedingungen, unter denen Arbeiten ausgeführt werden.

Außerbetriebnahme

Quelle: DIN 31051, beabsichtigte unbefristete Unterbrechung der Funktionsfähigkeit) eines Objekts.

Baujahr

Quelle: ZEG, Das Baujahr ist das Jahr, in dem das Pedelec hergestellt wird. Der Produktionszeitraum ist immer August bis Juli des Folgejahrs.

Betriebsanleitung

Quelle: ISO DIS 20607:2018, Teil der Benutzerinformationen, die Maschinenbenutzern von Maschinenherstellern zur Verfügung gestellt werden; sie enthält Hilfestellungen, Anleitungen und Ratschläge im Zusammenhang mit der Verwendung der Maschine in all ihren

Lebensphasen

Bremshebel

Quelle: ISO DIN 15194:2017, Hebel, mit dem die Bremsvorrichtung betätigt wird

Bremsweg

Quelle: ISO DIN 15194:2017, Entfernung, die ein Pedelec zwischen Bremsbeginn und dem Punkt, an dem das Pedelec zum Stillstand kommt, zurücklegt

Bruch

Quelle: ISO DIN 15194:2017, unbeabsichtigte Trennung in zwei oder mehr Teile

CE-Kennzeichnung

Quelle: Maschinerrichtlinie, Mit der CE-Kennzeichnung erklärt der Hersteller, dass das Pedelec den geltenden Anforderungen entspricht.

City- und Trekkingräder

Quelle: ISO 4210 - 2, Pedelec, das für die Nutzung auf öffentlichen Straßen hauptsächlich für Transport- oder Freizeitwecke konstruiert wurde.

Druckpunkt

Quelle: ZEG Der Druckpunkt bei einer Bremse ist die Stelle des Bremshebels, an der die Brems Scheibe bzw. die Bremsklötze ansprechen und der Bremsvorgang eingeleitet wird..

Elektrisches Regel- und Steuersystem

Quelle: ISO DIN 15194:2017, elektronische und/oder elektrische Komponente oder eine Baugruppe aus Komponenten, die in ein Fahrzeug eingebaut werden, in Verbindung mit allen elektrischen Anschlüssen und dazugehörigen Verdrahtungen für die elektrische Stromversorgung des Motors

Elektromotorisch unterstütztes Pedelec, Pedelec

Quelle: ISO DIN 15194:2017, (en: electrically power assisted cycle) Pedelec, ausgerüstet mit Pedalen und einem elektrischen Hilfsmotor, das nicht ausschließlich durch diesen elektrischen Hilfsmotor angetrieben werden kann, außer während des Anfahrunterstützungsmodus

Ersatzteil

Quelle: DIN EN 13306:2018-02, 3.5, Objekt zum Ersatz eines entsprechenden Objekts, um die ursprünglich geforderte Funktion des Objekts zu erhalten

Faltrad

Quelle: ISO 4210 - 2, Pedelec, das für das Zusammenfalten in eine kompakte Form, die Transport und Lagerung begünstigt, konstruiert wurde.

Fehler

Quelle: DIN EN 13306:2018-02, 6.1, Zustand eines Objekts (4.2.1), in dem es unfähig ist, eine geforderte Funktion (4.5.1) zu erfüllen; ausgenommen die Unfähigkeit während der präventiven Instandhaltung oder anderer geplanter Maßnahmen oder infolge des Fehlens externer Ressourcen

Gabelschaft

Quelle: ISO DIN 15194:2017, Teil der Gabel, der sich um die Lenkachse des Steuerkopfes eines Pedelecs dreht. Für gewöhnlich ist der Schaft mit dem Gabelkopf oder direkt mit den Gabelscheiden verbunden und stellt für gewöhnlich die Verbindung zwischen Gabel und Lenkervorbau dar.

gefederte Gabel

Quelle: ISO DIN 15194:2017, Vorderradgabel, die über eine geführte, axiale Flexibilität verfügt, um die Übertragung von Fahrbahnstößen auf den Fahrer zu vermindern

gefederter Rahmen

Quelle: ISO DIN 15194:2017, Rahmen, der über eine geführte, vertikale Flexibilität verfügt, um die Übertragung von Fahrbahnstößen auf den Fahrer zu vermindern

Geländefahrräder, Mountainbike

Quelle: ISO 4210 - 2, Pedelec, das für den Gebrauch in unebenem Gelände abseits der Straße sowie für den Gebrauch auf öffentlichen Straßen und Wegen konstruiert und mit einem entsprechend verstärkten Rahmen und weiteren Bauteilen ausgestattet ist sowie, typischerweise, über Reifen mit großem Querschnitt und grobem Laufflächenprofil und eine große Übersetzungsspanne verfügt.

Gesamtfederweg

Quelle: Benny Wilbers, Werner Koch: Neue Fahrwerkstechnik im Detail, Der Weg, den das Rad zwischen unbelasteter und belasteter Stellung zurücklegt, wird als Gesamtfederweg bezeichnet. Im Ruhezustand lastet die Masse des Fahrzeugs auf den Federn und reduziert den Gesamtfederweg um den *Negativfederweg* auf den *Positivfederweg*.

Gewicht des fahrbereiten Pedelec

Quelle: ZEG, Die Gewichtsangabe des fahrbereiten Pedelecs bezieht sich auf das Gewicht des Pedelecs zum Verkaufszeitpunkt. Jedes zusätzliche Zubehör muss auf dieses Gewicht draufgerechnet werden.

höchstes zulässiges Gesamtgewicht

Quelle: ISO DIN 15194:2017, Gewicht des vollständig zusammengebauten Pedelec, plus Fahrer und Gepäck, nach Definition des Herstellers

Jugendfahrrad

Quelle: ISO 4210 - 2, Pedelec zur Nutzung auf öffentlichen Straßen durch Jugendliche, die weniger als 40 kg wiegen, das eine maximale Sattelhöhe von 635 mm oder mehr aufweist, aber weniger als 750 mm. (siehe ISO 4210)

Lastenrad

Quelle: DIN 79010, Pedelec, das für den Hauptzweck des Gütertransports konstruiert wurde.

Lauftrad

Quelle: ISO DIN 15194:2017, Einheit oder Zusammenstellung von Nabe, Speichen oder Scheibe und Felge, jedoch ohne die Reifeneinheit

Markierung für die Mindesteinstecktiefe

Quelle: ISO DIN 15194:2017, Kennzeichnung, die mindestens erforderliche Einstecktiefe des Lenkervorbaus in den Gabelschaft oder der Sattelstütze in den Rahmen anzeigt

maximale Nenndauerleistung

Quelle: ZEG, Die maximale Nenndauerleistung ist die maximale Leistung über 30 Minuten an der Abtriebswelle des Elektromotors.

maximale Sattelhöhe

Quelle: ISO DIN 15194:2017, vertikaler Abstand vom Boden bis zu der Stelle, an der die Sattelfläche von der Achse der Sattelstütze gekreuzt wird, gemessen mit waagrecht ausgerichtetem Sattel, wobei die Sattelstütze auf die Mindesteinstecktiefe eingestellt ist

maximaler Reifenfülldruck

Quelle: ISO DIN 15194:2017, maximaler Reifendruck, der vom Hersteller des Reifens oder der Felge für ein sicheres und kraftsparendes Fahren empfohlen wird. Falls sowohl die Felge als auch der Reifen einen maximalen Reifenfülldruck aufweisen, ist der gültige maximale Reifenfülldruck der niedrigere der beiden ausgewiesenen Werte.

Modelljahr

Quelle: ZEG, Das Modelljahr ist bei den in Serie produzierten Pedelecs das erste Produktionsjahr der jeweiligen Version und ist damit nicht immer identisch mit dem Baujahr. Teilweise kann das Baujahr vor dem Modelljahr liegen. Werden keine technischen Veränderungen an der Serie vorgenommen, können Pedelecs eines vergangenen Modelljahres auch danach hergestellt werden.

Negativfederweg

Der *Negativ Federweg* oder auch SAG (eng, sag), ist das Zusammenstauchen der Gabel, das durch das Fahrgewicht einschließlich der Ausrüstung (z. B. ein Rucksack), der Sitzposition und der Rahmengenometrie verursacht wird.

Not-Halt

Quelle: ISO 13850:2015, Funktion oder Signal, vorgesehen um: - aufkommende oder bestehende Gefahren für Personen, Schäden an der Maschine oder dem Arbeitsgut zu vermindern oder abzuwenden; - durch eine einzige Handlung durch eine Person ausgelöst zu werden.

Rennrad

Quelle: ISO 4210 - 2, Pedelec, das für Amateurfahrten mit hohen Geschwindigkeiten und für die Nutzung auf öffentlichen Straßen ausgelegt ist, und das über eine Steuer- und Lenkeinheit mit mehreren Griffpositionen verfügt, (die eine aerodynamische Körperhaltung zulässt) und über ein Übertragungssystem für mehrere Geschwindigkeiten sowie eine Reifenbreite von höchstens 28 mm verfügt, wobei das fertigmontierte Pedelec eine maximale Masse von 12 kg aufweist.

Sattelstütze

Quelle: ISO DIN 15194:2017, Bauteil, das den Sattel (mit einer Schraube oder Baueinheit) festklemmt und mit dem Rahmen verbindet

Schlupf

Quelle: DIN 75204-1:1992-05, auf die Fahrzeuggeschwindigkeit bezogene Differenz zwischen Fahrzeug- und Radumfanggeschwindigkeit

Scheibenbremse

Quelle: ISO DIN 15194:2017, Bremse, bei der Bremsklötze verwendet werden, um die Außenflächen einer dünnen Scheibe zu erfassen, die an der Radnabe angebracht oder in diese integriert ist

Schnellspannvorrichtung, Schnellspanner

Quelle: ISO DIN 15194:2017, hebelbetriebener Mechanismus, der ein Laufrad oder ein anderes Bauteil befestigt, in seiner Position hält oder sichert.

Seriennummer

Quelle ZEG, Jedes Pedelecs besitzt eine achtstellige Seriennummer, in der das Konstruktionsmodelljahr, den Typen und die Funktion definiert wird.

unwegsames Gelände

Quelle: ISO DIN 15194:2017, unebene Schotterpisten, Waldwege und andere, im Allgemeinen abseits der Straßen befindliche Strecken, auf denen Baumwurzeln und Felsgestein zu erwarten sind

Verbrauchsmaterial

Quelle: DIN EN 82079-1, Teil oder Material, das für die regelmäßige Nutzung oder Instandhaltung des Objekts notwendig ist

Wartung

Quelle: DIN 31051, Die Wartung wird im Allgemeinen in regelmäßigen Abständen und häufig von ausgebildetem Fachpersonal durchgeführt. So kann eine möglichst lange Lebensdauer und ein geringer Verschleiß der gewarteten Objekte gewährleistet werden. Fachgerechte Wartung ist oft auch Voraussetzung zur Gewährung der Gewährleistung.

Zugstufe

Die Zugstufe legt die Geschwindigkeit fest, mit der die Gabel nach der Belastung ausfedert.

13.1 Abkürzungen

ABS = Antiblockier-Systeme

ECP = Electronic Cell Protection

13.2 Vereinfachte Begriffe

Zur besseren Lesbarkeit werden folgende Begriffe verwendet:

Begriff	Bedeutung
Betriebsanleitung	Originalbetriebsanleitung
Motor	Antriebsmotor, Teilmaschine

Tabelle 61:

I. Original EG-/EU-Konformitätserklärung

Hersteller

ZEG Zweirad-Einkaufs-Genossenschaft eG
 Longericher Str. 2
 50739 Köln

Dokumentationsbevollmächtigter

Janine Otto
 c/o ZEG Zweirad-Einkaufs-Genossenschaft eG
 Longericher Str. 2
 50739 Köln

Die Maschine, das Pedelec der Typen:

20-26-4001	Twenty 6 Evo 26"	Jugendfahrrad
20-26-3001	Twenty 6 Evo Team 26	Jugendfahrrad

Baujahr 2019 und Baujahr 2020, entspricht den folgenden einschlägigen EG-/EU-Bestimmungen:

- Richtlinie 2006/42/EG Maschinen
- Richtlinie 2014/30/EU Elektromagnetische Verträglichkeit.

Die Schutzziele der Niederspannungsrichtlinie 2014/35/EU wurden gemäß Anhang I, Nr. 1.5.1 der Maschinenrichtlinie 2006/42/EG eingehalten

Folgende harmonisierte Normen wurden angewandt:

- ISO DIN 20607 2018 Sicherheit von Maschinen — Allgemeine Gestaltungsleitsätze,
- EN 15194:2017, Fahrräder — Fahrräder mit Trethilfe, die mit einem elektromotorischen Hilfsantrieb ausgestattet — EPAC-Fahrräder

Folgende sonstige technische Normen wurden angewandt:

EN 11243:2016, Fahrräder — Gepäckträger für Fahrräder — Anforderungen und Prüfverfahren.



Köln, 02.09.2019

.....
 Egbert Hageböck, Vorstand ZEG Zweirad-Einkaufs-Genossenschaft eG